



**FR** 3-13 / 38-44

**EN** 14-24 / 38-44

**DE** 25-37 / 38-44

## NEOPULSE 270

# NEOPULSE 270

FIG-1

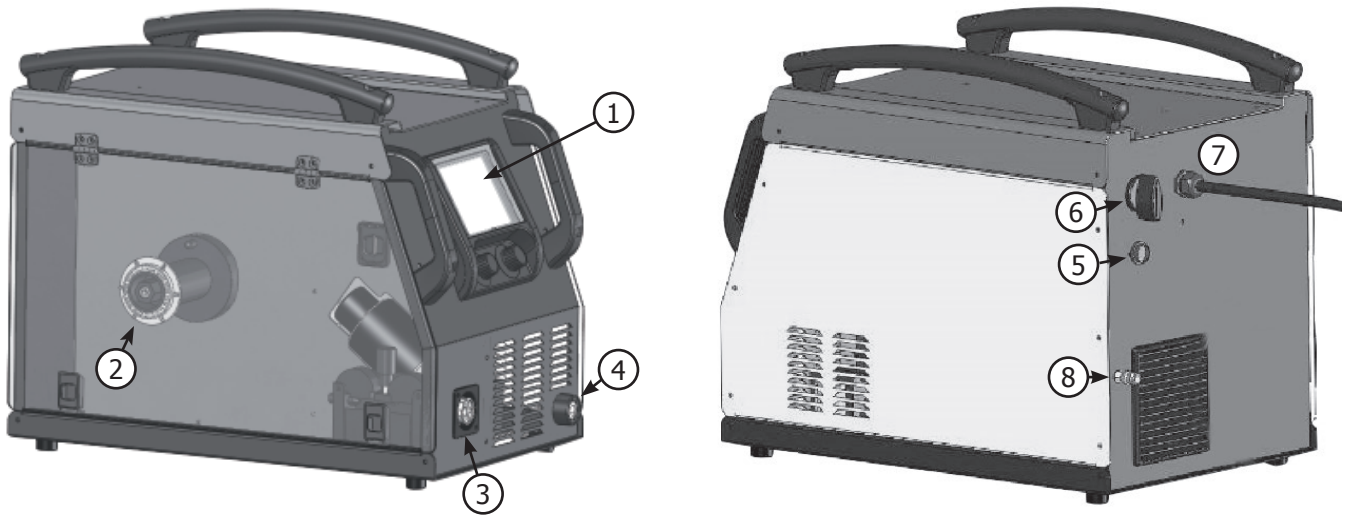


FIG-2

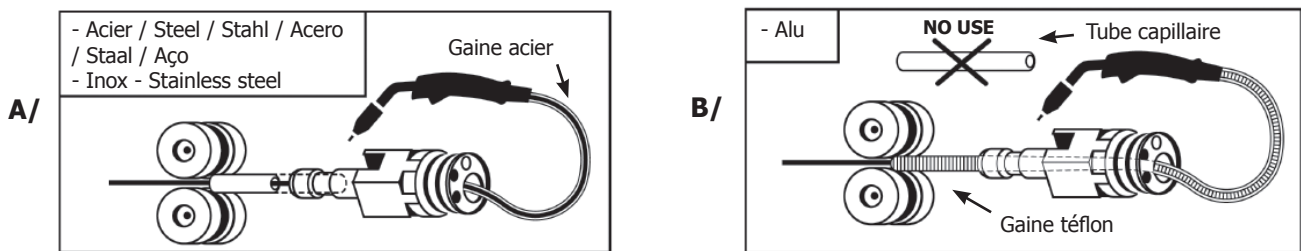
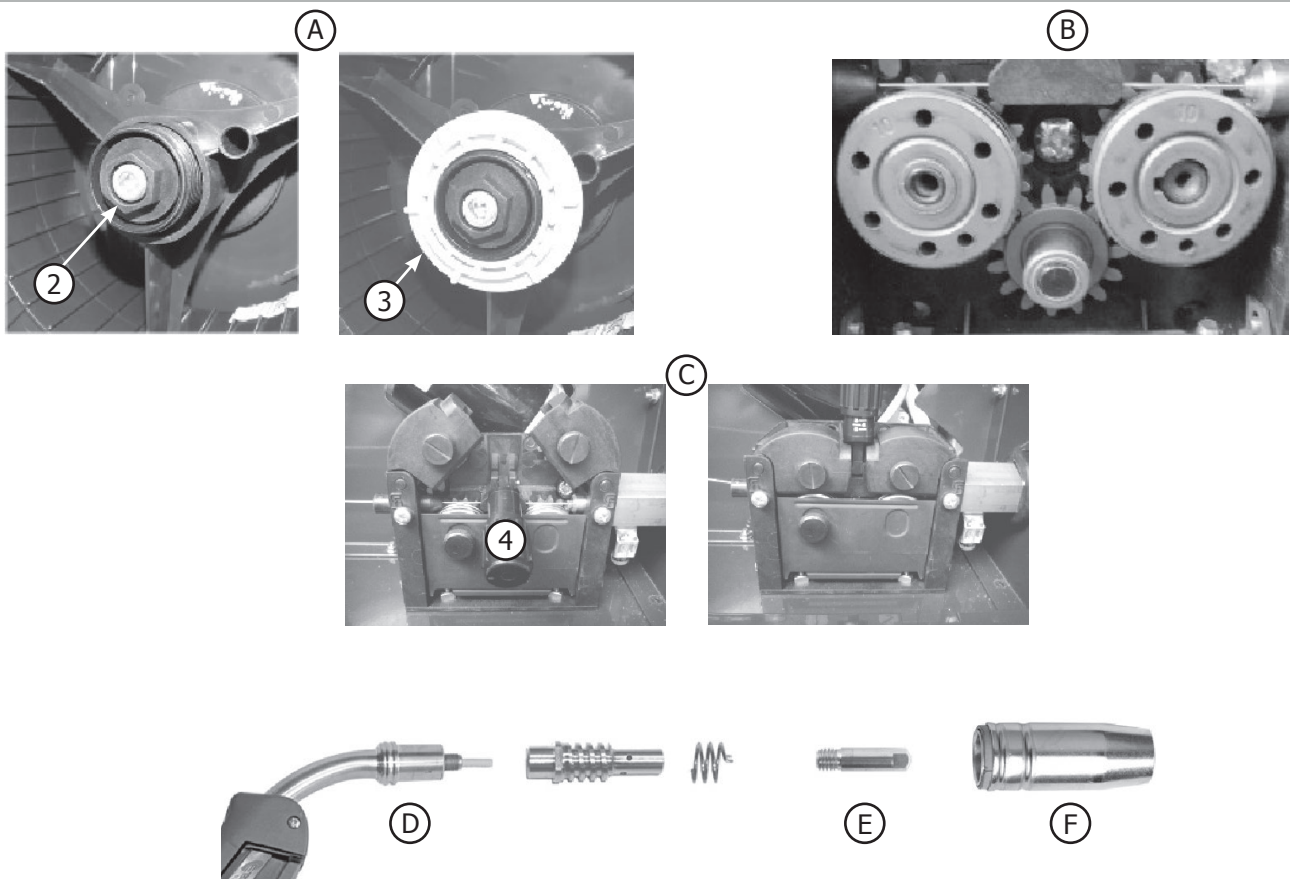


FIG-3



## CONSIGNE DE SÉCURITÉ

Merci de votre choix ! Afin de tirer le maximum de satisfaction de votre poste, veuillez lire avec attention ce qui suit. Ce document a pour but d'informer sur les risques et dangers inhérents à l'utilisation d'un poste de soudure. Ces instructions doivent être lues et bien comprises avant toute opération. Toute modification et maintenance non indiquée dans le manuel ne doit pas être entreprise. Tout dommage corporel ou matériel dû à une utilisation non-conforme aux instructions de ce manuel ne pourra être retenu à la charge du fabricant. En cas de problème ou d'incertitude veuillez consulter une personne qualifiée pour utiliser correctement l'installation.

## ENVIRONNEMENT

Cette Machine doit être utilisée uniquement pour faire des opérations de soudage dans les limites indiquées par la plaque signalétique et / ou le manuel. Il faut respecter les directives relatives à la sécurité. En cas d'utilisation inadéquate ou dangereuse le fabricant ne pourra être tenu responsable.

Selon Norme IEC 60974-10, cette machine est de classe A et réservée à un environnement industriel. La compatibilité électromagnétique n'est pas assurée dans un milieu domestique.

L'installation doit être utilisée dans un local sans poussière, ni acide, ni gaz ou autres substances corrosives de même pour son stockage. S'assurer d'une circulation de l'air lors de l'utilisation.

Plage de température :  
Utilisation entre -10 et +40°C (+14 et +104°F).  
Stockage entre -25 et +55°C (-13 et 131°F).

Humidité de l'air :  
Inférieur ou égal à 50% à 40°C (104°F).  
Inférieur ou égal à 90% à 20°C (68°F).  
Jusqu'à 2000 m au dessus du niveau de la mer (6500 pieds).

Ne pas utiliser cet appareil pour dégeler des tuyaux, recharger des batteries/accumulateurs ou démarrer des moteurs.

## PROTECTION INDIVIDUELLE ET DES AUTRES

Le soudage expose les individus à une source dangereuse de chaleur, de rayonnement lumineux de l'arc, de champs électromagnétiques (attention au porteur de pacemaker), de risque d'électrocution, de bruit et d'émanations gazeuses.

Afin de vous protéger de brûlures et rayonnements, porter des vêtements sans revers, isolants, secs, ignifugés et en bon état, qui couvrent l'ensemble du corps.

Utiliser des gants qui garantissent l'isolation électrique et thermique.

Il est parfois nécessaire de délimiter les zones par des rideaux ignifugés pour protéger la zone de soudage des rayons, projections et déchets incandescents.

Informez les personnes dans la zone de soudage de ne pas fixer les rayons de l'arc ni les pièces en fusion et de porter les vêtements adéquats pour se protéger.

Il est nécessaire de se protéger avec un masque de type cagoule, au NR10 ou plus et de se protéger les yeux lors des opérations de nettoyage.

Les lentilles de contact sont particulièrement proscrites.

Utiliser un casque contre le bruit si le procédé de soudage atteint un niveau de bruit supérieur à la limite autorisée. De même pour toute personne étant dans la zone de soudage.

Tenir à distance des parties mobiles (moteur, ventilateur ...) les mains, cheveux, vêtements. Les galets ne doivent pas être touchés lorsque le dévidage du fil est activé.

Ne jamais enlever les protections carter du dévidoir l'appareil étant sous tension, le fabricant ne pourrait être tenu pour responsable en cas d'accident.

Pendant l'avance fil ne pas approcher la tête de la torche. La sortie du fil de la torche peut provoquer des blessures.

Attention les pièces qui viennent d'être soudées sont chaudes et peuvent provoquer des brûlures lors de leur manipulation.

Lors d'intervention d'entretien sur la torche, il faut s'assurer que celle-ci est suffisamment froide et attendre au moins 10 minutes avant toute intervention, groupe de froid allumé lors de l'utilisation d'une torche refroidie eau, afin d'être sûr que le liquide ne puisse pas causer de brûlures.

Il est important de sécuriser la zone de travail avant de la quitter afin de protéger les personnes et les biens.

### **FUMÉES DE SOUDAGE ET GAZ**

Les fumées, gaz et poussières émis par le soudage sont dangereux pour la santé. Il faut prévoir une ventilation suffisante et un apport d'air est parfois nécessaire. Un masque à air frais peut être une solution en cas d'aération insuffisante. Vérifier que l'aspiration est efficace en la contrôlant par rapport aux normes de sécurité.

Attention le soudage dans des milieux de petites dimensions nécessite une surveillance à distance de sécurité.

Par ailleurs le soudage de certains matériaux contenant du plomb, cadmium, zinc ou mercure voir béryllium peuvent être particulièrement nocifs, dégraisser également les pièces avant de les souder.

Les bouteilles doivent être entreposées dans des locaux ouverts ou bien aérés. Elles doivent être en position verticale et maintenues à un support ou sur un chariot.

Le soudage doit être proscrit à proximité de graisse ou de peinture.

### **RISQUE DE FEU ET D'EXPLOSION**

Protéger entièrement la zone de soudage, les matières inflammables doivent être éloignées d'au moins 11 mètres.

Un équipement anti-feu doit être présent à proximité des opérations de soudage.

Attention aux projections de matière chaude ou d'étincelles même à travers des fissures. Ils peuvent être la source d'incendie ou d'explosion.

Eloigner les personnes, les objets inflammables et les containers sous pressions à une distance de sécurité suffisante.

Le soudage dans des containers ou des tubes fermés est à proscrire et dans le cas où ils sont ouverts il faut les vider de toute matière inflammable ou explosive (huile, carburant, résidus de gaz ...).

Les opérations de meulage ne doivent pas être dirigées vers la machine ou des matières inflammables.

### **BOUTEILLES DE GAZ**

Le gaz sortant des bouteilles peut être source de suffocation en cas de concentration dans l'espace de soudage (bien ventiler).

Le transport doit être fait en toute sécurité : bouteilles fermées et l'appareil éteint. Elles doivent être entreposées verticalement et maintenues par un support pour limiter le risque de chute.

Fermer la bouteille entre deux utilisations. Attention aux variations de température et aux expositions au soleil.

La bouteille ne doit pas être en contact avec une flamme, un arc électrique, une torche, une pince de masse ou toutes autres sources de chaleur ou d'incandescence.

Veiller à la tenir éloignée des circuits électriques et de soudage et donc ne jamais souder une bouteille sous pression.

Attention lors de l'ouverture de la valve d'une bouteille, il faut éloigner la tête de la valve et s'assurer que le gaz utilisé est approprié au procédé de soudage.

### **SÉCURITÉ ÉLECTRIQUE**

Le réseau électrique utilisé doit impérativement avoir une mise à la terre. Utiliser la taille de fusible recommandée.

Une décharge électrique peut être une source d'accident grave direct ou indirect, voir mortelle.

Ne jamais toucher les parties sous tension à l'intérieur comme à l'extérieur de la machine quand elle est alimentée (Torches, pinces, câbles, électrodes, fils, galets, bobines) car elles sont branchées au circuit de soudage.

Avant d'ouvrir la machine, il faut la déconnecter du réseau et attendre 2 min. afin que l'ensemble des condensateurs soit déchargé.

Ne jamais souder sous la pluie ou sur un sol ou une surface humide. Tous les câbles électriques ne doivent jamais être en contact avec un liquide.

Ne pas toucher en même temps la torche et la pince de masse.

Veillez à changer les câbles, torches si ces derniers sont endommagés, par des personnes qualifiés et habilités. Attention au dimensionnement qui doit être suffisant.

Toujours utiliser des vêtements secs et en bon état pour s'isoler du circuit de soudage. Portez des chaussures isolantes quelque soit le milieu où vous travaillez.

## CHAMPS ÉLECTROMAGNÉTIQUES ET INTERFÉRENCES

Un champ électromagnétique se crée à proximité des câbles dû à la circulation du courant.

Ce matériel est selon la IEC60974-10 de classe A, il n'est pas prévu pour être utilisé dans un milieu résidentiel où le courant électrique est fourni par le système public d'alimentation basse tension. Il peut y avoir des difficultés potentielles pour assurer la compatibilité électromagnétique dans ces sites, à cause des perturbations conduites aussi bien que rayonnées.

Attention : ce matériel n'est pas conforme à la IEC61000-3-12. S'il est connecté au système public d'alimentation basse tension, il est de la responsabilité de l'installateur et de l'utilisateur de s'assurer, en consultant l'opérateur du réseau de distribution si nécessaire, que le matériel peut être connecté.

Afin de réduire d'éventuels problèmes CEM vous pouvez :

Insérer des filtres réseaux au niveau de l'alimentation en cas de perturbations conduites trop importantes vers ce dernier. Les câbles de soudage doivent être les plus courts possibles et placés à proximité l'un de l'autre et loin de tout autres câbles, matériels, ou autres lignes électriques.

Les champs électromagnétiques peuvent perturber d'autres appareils comme les stimulateurs cardiaques ou les appareils contre la surdité.

**Les porteurs de stimulateurs cardiaques doivent consulter un médecin avant d'utiliser ces appareils.  
Ne pas utiliser le poste pour dégeler des canalisations.  
Manipuler la bouteille de gaz avec précaution, des risques existent si la bouteille ou la soupape de la bouteille sont endommagées.**

De même les câbles réseaux ou de commande à proximité de l'appareil peuvent être perturbés et causer des dysfonctionnements.

N'enroulez pas les câbles autour du corps, les maintenir d'un même côté.

Les perturbations électromagnétiques qui apparaissent doivent être réduites si elles apparaissent gênantes, il est de la responsabilité de l'utilisateur d'être compétent pour l'installation et l'utilisation du produit en s'aidant éventuellement de l'assistance du fabricant.

## RÈGLES DE CÂBLAGE POUR MINIMISER LES PERTURBATIONS

Il est parfois utile de mettre toutes les pièces métalliques au même potentiel tout en respectant les normes en vigueur pour ces branchements.

Le branchement à la terre de la pièce à souder peut être envisagé pour réduire les perturbations émises tant qu'elles n'entraînent pas de risques pour les utilisateurs ou pour les autres appareils électriques.

Le blindage des câbles de cette machine et des autres appareils peut également être envisagé.

## DEGRÉ DE PROTECTION IP S

### IP23S

- Boîtier de protection contre l'accès aux parties dangereuses par un doigt et contre des corps solides étrangers ayant un diamètre supérieur/égal à 12.5 mm.

- Grille de protection contre une pluie tombant à 60°.

- Boîtier protégé contre les effets nuisibles dus à la pénétration d'eau lorsque les parties mobiles de l'appareil ne sont pas encore en fonctionnement.

## INSTALLATION

Seul le personnel expérimenté et habilité par le fabricant peut effectuer l'installation. Pendant l'installation, s'assurer que le générateur est déconnecté du réseau. Les connexions en série ou en parallèle de générateur sont interdites.

## TRANSPORT ET TRANSIT DE LA MACHINE

L'appareil est équipé de poignées supérieures permettant le portage à la main, attention à ne pas sous évaluer son poids.

La machine ne disposant d'aucun élément pour le levage, vous devez prendre les meilleures dispositions pour le faire en toute sécurité avec un engin (attention au basculement).

Ne pas utiliser les câbles ou torche pour déplacer la machine. Elle doit être déplacée en position verticale.

Ne jamais soulever une bouteille de gaz et le poste en même temps. Leurs normes de transport sont distinctes.

Il est préférable d'enlever la bobine avant tout levage ou transport de la machine.



**INSTALLATION DE L'APPAREIL**

Règles à respecter :

- Mettre la machine sur un sol dont l'inclinaison maximum est 15°.
- Prévoir une zone suffisante pour aérer la machine et accéder aux commandes.
- La machine doit être à l'abri de la pluie battante et ne pas être exposée aux rayons du soleil.

**FACTEUR DE MARCHE**

X(40°C)	20%	60%	100%
I <sub>2</sub>	270A	190A	170A
U <sub>2</sub>	27,5V	23,5V	22,5V

**DESCRIPTION**

Le NEOPULSE 270 est un poste de soudure semi-automatique « synergique » ventilé pour le soudage (MIG ou MAG). Il est recommandé pour le soudage des aciers, des inox et des aluminiums et le brazing. Son réglage est simple et rapide grâce à son mode "synergique" intégral.

**ALIMENTATION ÉLECTRIQUE**

Le courant effectif absorbé (I<sub>1eff</sub>) est indiqué sur l'appareil, pour les conditions d'utilisation maximales. Vérifier que l'alimentation et ses protections (fusible et/ou disjoncteur) sont compatibles avec le courant nécessaire en utilisation. Dans certains pays, il peut être nécessaire de changer la prise pour permettre une utilisation aux conditions maximales. L'appareil doit être placé de façon telle que la fiche de prise de courant soit accessible.

Ne pas utiliser de rallonge ayant une section inférieure à 1,5 mm<sup>2</sup>. NEOPULSE 270 est livré avec une prise 5 pôles (3P+N+PE) 400V 16A de type CEE17.

Il doit être relié à une alimentation AVEC terre 400V 50/60 Hz, protégée par un disjoncteur 16A et un différentiel 30mA.

- En cas d'utilisation sur une tension inférieure à 360V<sub>eff</sub> ou supérieur à 440V<sub>eff</sub>, le poste signalera le défaut.
- Protégé contre les surtensions, le NEOPULSE se coupera automatiquement en cas de surtension.

**DESCRIPTION DU POSTE (FIG-1)**

- 1 - Ecran + bouton incrémentaux
- 2 - Support bobine
- 3 - Raccords torche au standard européen.
- 4 - Connecteur pour la masse.
- 5 - Connecteur pour option refroidissement liquide.
- 6 - Commutateur ON/OFF
- 7 - Câble d'alimentation
- 8 - Raccord gaz

**SOUDAGE SEMI-AUTOMATIQUE EN ACIER / INOX (MODE MAG) (FIG-2-A)**

Le NEOPULSE peut souder avec du fil acier de 0,6/0,8/1 ou inox de 0,8/1.

L'appareil est livré d'origine avec des galets Ø 0,8/1 pour acier ou inox. La valeur lue sur le galet installé, correspond au diamètre de fil à utiliser (FIG-3-B).

L'utilisation en acier nécessite un gaz spécifique au soudage (Ar+CO<sub>2</sub>). La proportion de CO<sub>2</sub> peut varier selon le type de gaz utilisé. Pour l'inox, utiliser un mélange Argon/CO<sub>2</sub> avec 2% de CO<sub>2</sub>. Pour le choix du gaz, demander conseil à un distributeur. Le débit de gaz en acier se situe entre 8 et 15 L/min selon l'environnement.

**SOUDAGE SEMI-AUTOMATIQUE ALUMINIUM (FIG-2-B)**

Cet appareil peut souder avec du fil aluminium de 0,8/1/1.2

L'utilisation alu nécessite un gaz spécifique au soudage, l'argon pur (Ar). Pour le choix du gaz, demander conseil à un distributeur. Le débit de gaz en alu se situe entre 15 à 25 L/min selon l'environnement.

Différences entre l'utilisation en acier et en aluminium :

- Galets : utiliser des galets spécifiques pour le soudage alu (Gorge en U).
- La pression des galets du moto-dévidoir sur le fil : mettre un minimum de pression afin de ne pas écraser le fil.
- Tube capillaire : Ne pas utiliser le tube capillaire dans le cas de l'aluminium.
- Torche : utiliser une torche spéciale aluminium. Cette torche aluminium possède une gaine téflon afin de réduire les frottements. NE PAS couper la Gaine au bord du raccord !! cette gaine sert à guider le fil à partir des galets.
- Tube contact : utiliser un tube contact SPECIAL aluminium adapté au diamètre de fil.

**SOUDAGE SEMI-AUTOMATIQUE EN CUSI ET CUAL (MODE BRAZAGE)**

Le NEOPULSE peut souder avec du fil CuSi et CuAl de 0,8/1

De la même façon qu'en acier, le tube capillaire doit être mis en place et l'on doit utiliser une torche avec une gaine acier. Dans le cas du brasage, il faut utiliser de l'argon pur (Ar).

**PROCEDURE DE MONTAGE DES BOBINES ET DES TORCHES (FIG 3):**

- Ôter de la torche la buse (fig F), ainsi que le tube contact (fig E). Ouvrir la trappe du poste.

Fig A :

- Positionner la bobine sur son support :
  - Tenir compte de l'ergot d'entraînement du support bobine. Pour monter une bobine 200mm, serrer le maintien bobine au maximum.
  - Régler le frein (2) pour éviter lors de l'arrêt de la soudure que l'inertie de la bobine n'emmêle le fil. De manière générale, ne pas trop serrer ! Ce qui provoquerait une surchauffe du moteur.

Fig B :

- Mettre en place les galets moteur adaptés à votre utilisation. Les galets fournis sont des galets double gorge acier (0,8 et 1). L'indication qu'on lit sur le galet est celle que l'on utilise. Pour un fil de 0,8, utiliser la gorge de 0,8. Pour souder de l'aluminium utiliser les galets appropriés (gorge en U).

Fig C :

Pour régler la pression du moto-dévidoir, procéder comme suit :

- Desserrer la molette (4) au maximum et l'abaisser, insérer le fil, puis refermer le moto-dévidoir sans serrer.
- Actionner le moteur en appuyant sur la gâchette de la torche. Si le gaz est présent, il est coupé au bout de 4 sec. (le générateur aussi) et l'avance fil passe une vitesse de 4m/min pour assurer un passage correcte à travers la gaine
- Serrer la molette tout en restant appuyé sur la gâchette de la torche. Lorsque le fil commence à être entraîné, arrêter le serrage.

**Nb : pour le fil aluminium mettre un minimum de pression afin de ne pas écraser le fil.**

- Faire sortir le fil de la torche d'environ 5cm, puis mettre au bout de la torche le tube contact adapté au fil utilisé (fig. E), ainsi que la buse (fig. F).

Remarques :

- Une gaine trop étroite peut entraîner des problèmes de dévidage et une surchauffe du moteur.
- Le connecteur de la torche doit être également bien serré afin d'éviter son échauffement.
- Vérifier que ni le fil, ni la bobine touche la mécanique de l'appareil, sinon il y a danger de court-circuit.

**RACCORDEMENT GAZ**

Le NEOPULSE est équipé d'un raccord rapide. Utilisez l'adaptateur livré d'origine avec votre poste. Cet appareil peut être équipé de bobine de Ø 200mm ou 300 mm.

**INTERFACE DE COMMANDE**

- A: La navigation dans le menu supérieur se fait à l'aide du bouton gauche. La sélection/validation par appui sur ce même bouton.
- B: La navigation dans le menu inférieur se fait à l'aide du bouton droit. La sélection/validation par appui sur ce bouton.
- Le code de déverrouillage de la machine est par défaut : 0000
- Pour mettre à jour les paramètres de soudage insérer la carte SD et faire arrêt/marche.
- Un reset total de la machine nécessite 1 minute sans mise hors tension et retrait de la carte SD.

**1 - Choix du réglage des paramètres de soudage**

SYNERGIC ou MANUAL

**2 - Choix du procédé de soudage**

PULSE ou STANDARD

**3 - Choix du matériau (Paramètre de soudage synergique)**

Chaque matériau est associé à un gaz et à un choix de diamètre de fil.

De nombreux matériaux sont disponibles tel que :

- Fe - Acier avec gaz Ar+CO<sub>2</sub> (18%) ou gaz CO<sub>2</sub> (standard uniquement)
- AlMg5 - Aluminium avec gaz Ar
- SS - Inox avec Ar+CO<sub>2</sub> (2%)
- CuSi - Cu Si 3 avec gaz Ar
- CuAl - Cu Al 8 avec gaz Ar
- AlSi 5 et 12 avec gaz Ar



Pour une utilisation optimale, il est conseillé d'utiliser le fil et le gaz de la synergie choisie. Ces synergies peuvent être mise à jour à l'aide de la carte SD (voir paragraphe carte SD)

#### 4 - Réglage longueur d'arc (synergic)

Permet d'ajuster la longueur d'arc sur une plage -20 -> +20 pour une adaptation individuelle (synergic)

#### 5 - Réglage épaisseur métal (synergic)

#### 6 - Voyant de protection thermique

Signale une coupure thermique lorsque l'appareil atteint sa température maximale de fonctionnement (coupure de quelques minutes).

## REGLAGE DU POSTE

### MODE DE REGLAGE «MANUEL »

Ø1.0mm	AlMg5_ARG	MAN	2T ▶
Ø	mm/min	U v	m
6.8		12.4	5
MAN	I = ---- A	🔒	

- En réglage manuel, la vitesse du fil et la tension de soudage se règlent à l'aide des molettes A et B.

#### Avant soudage :

La vitesse du fil reste affichée en permanence sur l'écran.

#### En fin de soudage :

Le courant moyen et la tension moyenne de soudage sont affichés. Ces valeurs restent visibles jusqu'à ce que les paramètres soient modifiés.

#### Conseils :

L'ajustement de la vitesse du fil se fait souvent « au bruit » : l'arc doit être stable et avoir très peu de crépitement.

Si la vitesse est trop faible, l'arc n'est pas continu.

Si la vitesse est trop élevée, l'arc crépite et le fil a tendance à repousser la torche.

## INTERFACE « SYNERGIC »

Cet appareil possède deux niveaux de compétence : EASY (synergie simplifiée) et PRO (synergie complète).

### L'INTERFACE PRO

Ø1.0mm	AlMg5_ARG	STD	2T ▶
min	mm	I (A)	
Ø0.8mm	0.5	24	
Ø1.0mm			
Ø1.2mm	0	0	
12.0			
PRO	Prog	🔒	

La partie supérieure permet de sélectionner le diamètre du fil, le couple matière-gaz, le mode de soudage (standard, pulse, manuel), la gâchette (2T, 4T).

Enfin l'icône ▶ permet d'accéder au menu secondaire du mode pro.

OPTION	PRO
🔒	I (A)
🔑	24
🌐	m
🔄	0
🔄	
SD →	
❄️ OFF	
📄	rog
📄	🔒

Dans le menu secondaire du mode PRO. Les réglages peuvent être verrouillés 🔒 ou déverrouillés 🔑 afin d'être utilisés en mode EASY par le soudeur sans qu'il puisse les modifier.

🔑 Permet de modifier le mot de passe. (Code par défaut : 0000)

Le choix de la langue 🌐 peut être modifié et la machine réinitialisée.

🔄 : Permet une réinitialisation logiciel (paramètre d'usine)

SD → : Mise à jour synergique

📄 : Informations cartes et logiciels

❄️ OFF  
❄️ ON : Indique l'état du groupe froid externe

L'icône 📄 permet de sauvegarder ou de rappeler un réglage.



Ø1.0mm	AlMg5_ARG	STD	2T ▶
⌀ m/min <b>1.9</b>	± mm <b>0.5</b>	I (A) <b>24</b>	
U (V) <b>12.0</b>	V <sub>e</sub> <b>0</b>	⌒ <b>0</b>	
<b>PRO</b>	<b>Prog</b>		🔒

Le réglage des paramètres de soudage peut se faire de 3 façons :

- Par la vitesse fil : ⌀
- Par l'épaisseur de la pièce à souder : ±
- Par le courant de soudage : I

U : indique la tension de soudage théorique.

V<sub>e</sub> : permet d'ajuster la longueur de l'arc.

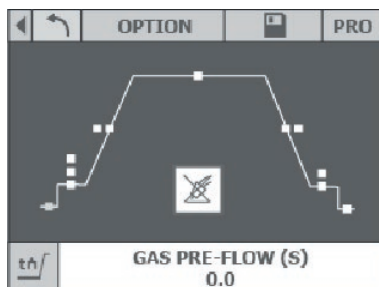
⌒ : permet d'ajuster la dureté de l'arc en modifiant l'impulsion (surtout utile en CO2).

**En fin de soudage un pic de courant permet de couper le fil proprement afin d'assurer un bon redémarrage, ce pic de courant peut être gênant sur des faibles épaisseurs, il peut être remplacé par un « burn-back » plus classique qui présentera une boule sur le fil, mais qui limitera l'énergie en fin de soudage afin de préserver la soudure en fin de cordon.**

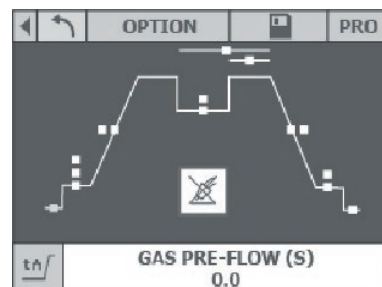
### Les procédés de soudage PLS et PIP

L'icône permet d'accéder aux différents réglages du cycle (pré-gaz, hot-start, Upslope, downslope, burn-back, post\_gaz), cette partie est accessible uniquement avec l'interface PRO. (voir « menu setup », dernière page)

#### Pulse (PLS)



#### Pulse in Pulse (PIP) ou double pulse



### L'interface EASY

Ø1.0mm	AlMg5_ARG	STD	2T ▶
Ø0.8mm	± mm	V <sub>e</sub>	
Ø1.0mm	<b>0.5</b>	<b>0</b>	
Ø1.2mm			
U = --- V	I = --- A		

De la même façon qu'avec l'interface PRO, la partie supérieure permet de sélectionner le diamètre du fil, le couple matière-gaz, le procédé de soudage (standard, pulse, manuel), la gâchette (2T, 4T).

L'icône ▶ permet d'accéder au menu secondaire de l'interface EASY.

Afin d'accéder au cycle de soudage, il faut forcément basculer avec l'interface PRO pour atteindre l'icône :

Avec l'interface EASY, l'utilisateur peut accéder à 2 paramètres :

L'épaisseur de la pièce à souder ± et la longueur de l'arc V<sub>e</sub>.

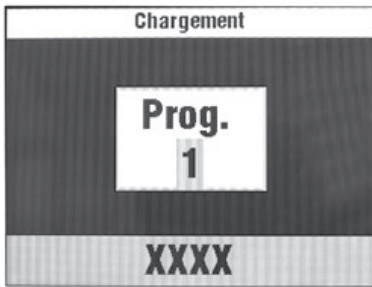
### Le Mode de déclenchement Spot/delay

Ø1.0mm	AlMg5_ARG	DELA	▶
± mm	V <sub>e</sub>		
<b>0.5</b>	<b>0</b>		
SPOT (S)	DELAY (s)		
<b>0.5</b>	<b>0.5</b>		
U = --- V	I = --- A		🔒

Le mode Spot permet de faire du pointage de pièce en réglant la durée du point. Le mode Delay (ou spot et delay) permet de régler la durée du point et du délai entre deux points pour du soudage en point de chaînette (Uniquement accessible avec l'interface EASY).

## Sauvegarde

La méthode de sauvegarde d'un programme de soudage permet de choisir un numéro de sauvegarde et le nom qu'on lui donne. (7 lettres)



Chargement									
XXXX									
A	B	C	D	E	F	G	H	I	
J	K	L	M	N	O	P	Q	R	
S	T	U	V	W	X	Y	Z	_	
0	1	2	3	4	5	6	7	8	
9							DEL	OK	

La navigation dans le menu inférieur se fait à l'aide du bouton droit. La sélection/validation par appui sur ce bouton.

### Liste des synergies (V1012)

Std	Ø0.6	Ø0.8	Ø1	Ø1.2	Puls	Ø0.6	Ø0.8	Ø1	Ø1.2
Fe Arg CO2 18%	X	X	X				X	X	
Al Mg 5 Arg 100%		X	X	X			X	X	X
Al Si 12 Arg 100%			X	X				X	X
Al Si 5 Arg 100%			X	X			X	X	X
Cr Ni 308 Arg 100%		X	X				X	X	
Cr Ni 316 Arg 100%		X	X				X	X	
Cu Si 3 Arg 100%		X	X				X	X	
Cu Al 8 Arg 100%		X	X				X	X	
Fe CO2 100%		X	X						

### Pour exemple

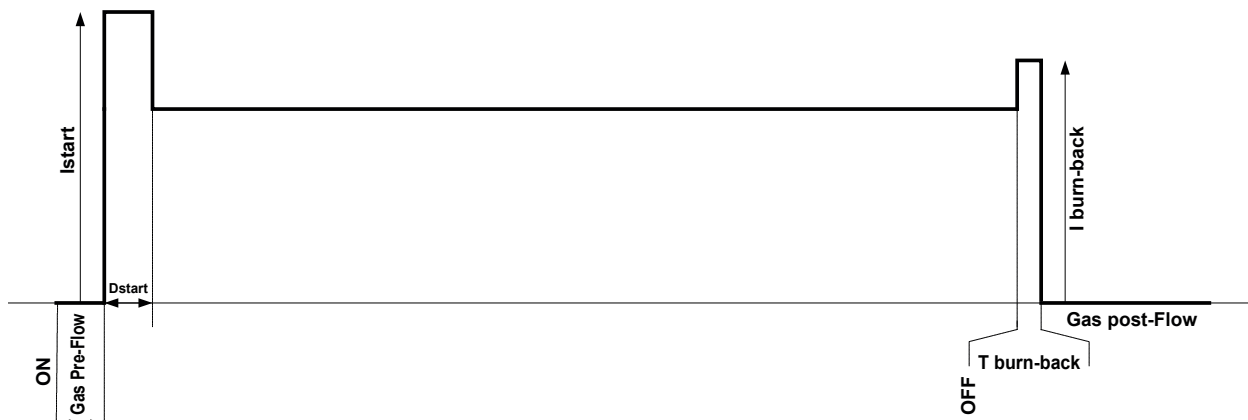
Numéro d'identification			
C-IHM	: 07.01	VL-IHM	: 01.60
C-PUIS	: 06.00	VL-PUIS	: 01.30
C-MOT	: 03.01	VL-MOT	: 1.0.0.5
C-PRIM	: 05.01		
C-PRINC	: 03.00		
C-SEC	: 03.00		
OK			

Panneau d'information :

Il contient les indices et sous indices des circuits ainsi que les version logiciels (IHM, puissance, carte SD... )

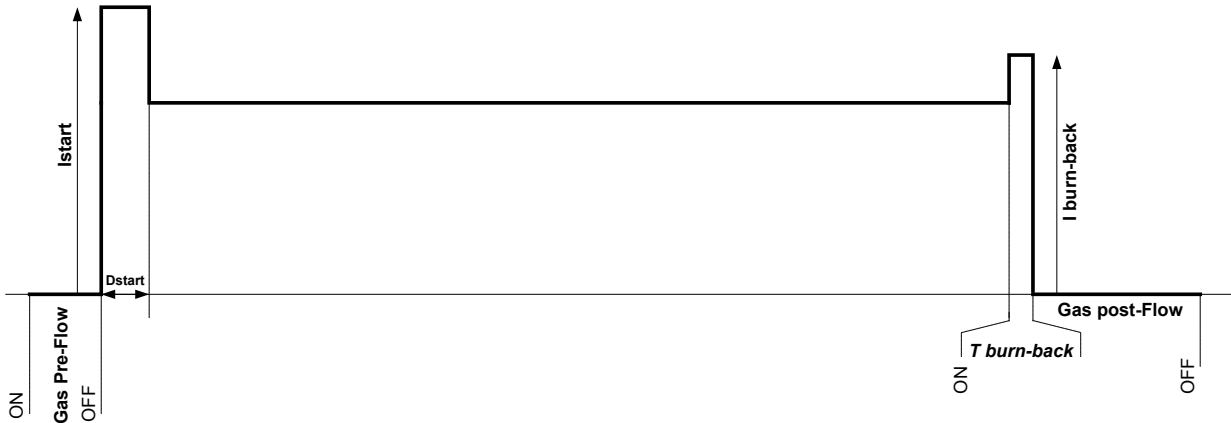
## LES CYCLES DE SOUDAGES

### Procédé 2 Temps standard :



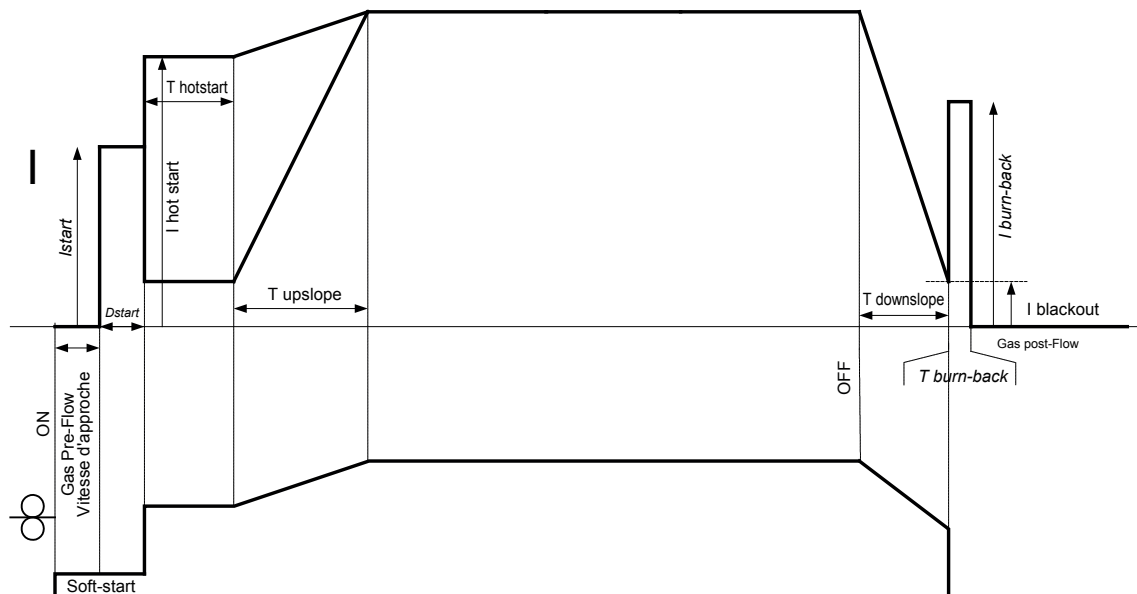
A l'appui de la gâchette le pré-gaz démarre. Lorsque le fil touche la pièce un pulse initialise l'arc, puis le cycle de soudage démarre. Au relâché de la gâchette le dévidage s'arrête et un pulse de courant permet de couper le fil proprement suivi du post gaz. Tant que le post-gaz n'est pas terminé l'appui de la gâchette permet un redémarrage rapide de la soudure (point chaînette manuel). Attendre la fin du post-gaz pour modifier les réglages.

### Procédé 4 Temps standard :



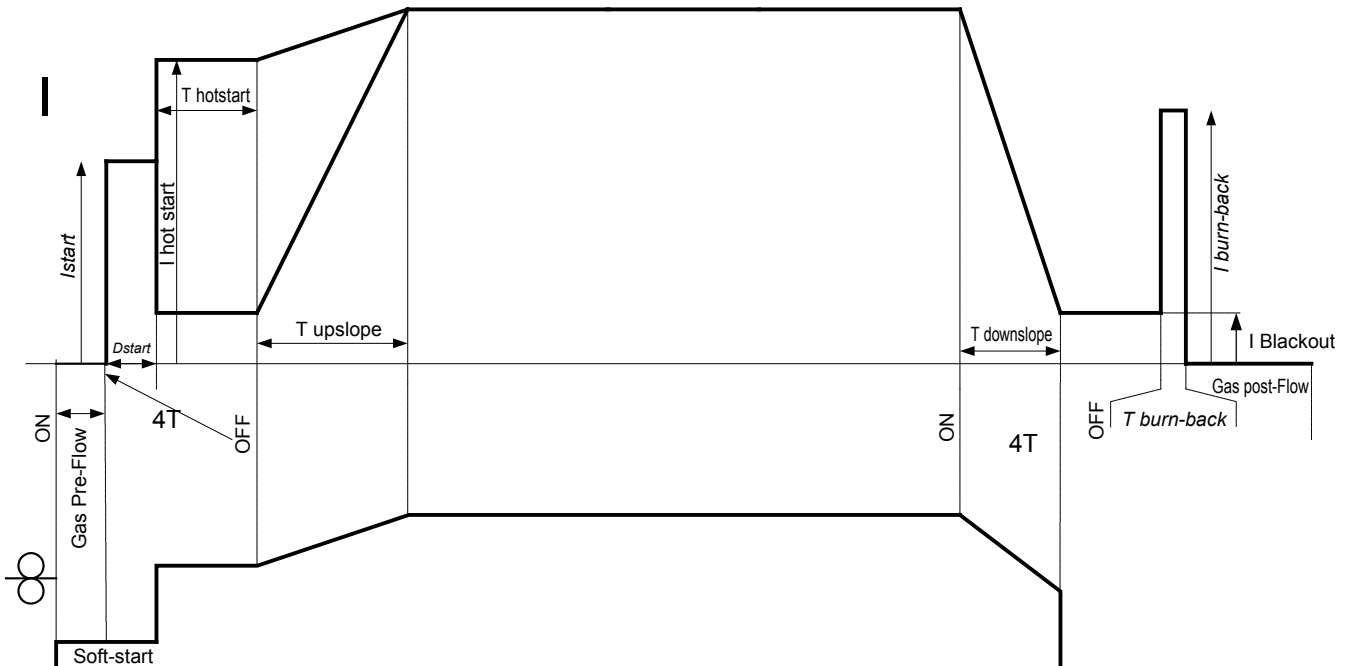
En 4T standard, la durée du pré-gaz et du post-gaz est gérée par la gâchette.

### Procédé 2 Temps pulse :



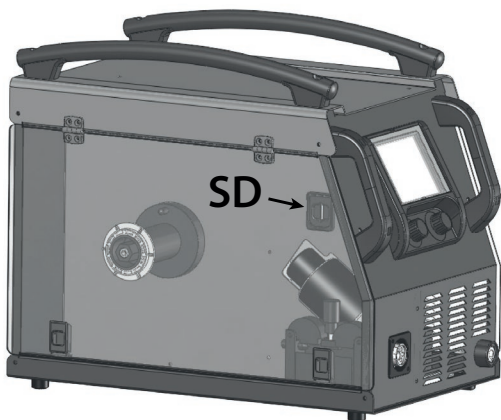
A l'appui de la gâchette le pré-gaz démarre, lorsque le fil touche la pièce un pulse initialise l'arc. Puis, la machine commence par le Hot-start, le upslope et enfin, le cycle de soudage démarre. Au relâché de la gâchette, le downslope commence jusqu'à atteindre Iblackout. A cet instant, le pic d'arrêt coupe le fil suivi du postgaz. Comme en « standard », il y a possibilité de redémarrer rapidement le soudage pendant le post-gaz. Attendre la fin du post-gaz pour modifier les réglages.

## Procédé 4 Temps pulse :



En 4T pulse, la gachette gère le pré-gaz si il n'y a pas de Hot-Start. Sinon elle permet de gérer la durée du Hotstart et du downslope. Lors de l'arrêt, elle permet de gérer le black out (remplissage du cratère).

### Carte SD



La carte SD permet de stocker les réglages d'usine.

Elle est indispensable lors d'un reset « total ».

Après réinitialisation des paramètres et pour éviter le rechargement de ces derniers à chaque démarrage, appuyer sur la carte SD afin de la désenclencher. Ainsi, elle reste dans son logement mais non lisible par la machine.

### Mot de passe :

Le mot de passe de déverrouillage par défaut est : 0000.

En cas de perte, le mot de passe super utilisateur permet de déverrouiller le poste : MORWAS

Pour réactiver le mot de passe standard : 0000. Il faut faire une réinitialisation complète de la machine. Voir paragraphe resets.

X / 60974-1 @ 40°C (T cycle = 10 min)	I max	60% (T cycle = 10 min)	100% (T cycle = 10 min)
Neopulse 270	20% @ 270 A	190 A	170 A

## ANOMALIES, CAUSES, REMÈDES

SYMPTÔMES	CAUSES POSSIBLES	REMÈDES
Le débit du fil de soudage n'est pas constant.	Des grattons obstruent l'orifice	Nettoyer le tube contact ou le changer remettre du produit anti-adhésion.
	Le fil patine dans les galets.	remettre du produit anti-adhésion.
	Un des galets patine.	Vérifier le serrage de la vis du galet.
	Le câble de la torche est entortillé.	Le câble de la torche doit être le plus droit possible.
Le moteur de dévidage ne fonctionne pas.	Frein de la bobine ou galet trop serré.	Desserrer le frein et les galets
	Problème d'alimentation	Vérifier que le bouton de mise en service est sur la position marche.
Mauvais dévidage du fil.	Gaine guide fil sale ou endommagée.	Nettoyer ou remplacer.
	Clavette de l'axe des galets manquante	Repositionner la clavette dans son logement
	Frein de la bobine trop serré.	Desserrer le frein.
Pas de courant de soudage.	Mauvais branchement de la prise secteur.	Voir le branchement de la prise et regarder si la prise est bien alimentée avec 3 phases.
	Mauvaise connexion de masse.	Contrôler le câble de masse (connexion et état de la pince).
	Contacteur de puissance inopérant.	Contrôler la gâchette de la torche.
Le fil bouchonne après les galets	Gaine guide fil écrasée.	Vérifier la gaine et corps de torche.
	Blocage du fil dans la torche.	Remplacer ou nettoyer.
	Pas de tube capillaire.	Vérifier la présence du tube capillaire.
	Vitesse du fil trop importante.	Réduire la vitesse de fil
Le cordon de soudage est poreux.	Le débit de gaz est insuffisant.	Plage de réglage de 15 à 20 L / min. Nettoyer le métal de base.
	Bouteille de gaz vide.	La remplacer.
	Qualité du gaz non satisfaisante.	Le remplacer.
	Circulation d'air ou influence du vent.	Empêcher les courants d'air, protéger la zone de soudage.
	Buse gaz trop encrassée.	Nettoyer la buse gaz ou la remplacer.
	Mauvaise qualité du fil.	Utiliser un fil adapté au soudage MIG-MAG.
	État de la surface à souder de mauvaise qualité (rouille, etc...)	Nettoyer la pièce avant de souder
Le gaz n'est pas connecté	Vérifier que le gaz est connecté à l'entrée du générateur.	
Particules d'étincelage très importantes.	Tension d'arc trop basse ou trop haute.	Voir paramètres de soudage.
	Mauvaise prise de masse.	Contrôler et positionner la pince de masse au plus proche de la zone à souder.
	Gaz de protection insuffisant.	Ajuster le débit de gaz.
Pas de gaz en sortie de torche	Mauvaise connexion du gaz	Vérifier le branchement des entrées de gaz
		Vérifier que l'électrovanne fonctionne



## **SAFETY INSTRUCTIONS**

Thank you for choosing this machine! To get the best use from your machine please read the following carefully. This User Manual is designed to help you get the most out of your welding equipment.

Read and understand the following safety recommendations before using or servicing the unit.

Any modification or maintenance not indicated in the manual must not be carried out.

The manufacturer is not responsible for any injury to the operator or damage to the equipment or surrounding area, due to failure to follow the instructions detailed in this manual.

If there is any issue or uncertainty, please consult a qualified individual to operate the equipment correctly.

## **WORKPLACE**

This equipment must only be used for welding operations in accordance with the limits indicated on the descriptive panel and/or in the user manual. The operator must respect the safety precautions that apply to this type of welding. The manufacturer is not responsible for any incorrect or dangerous operation.

According to the standard IEC 60974-10, this class A device is designed to be used in an industrial or professional environment.

It can be difficult to ensure electromagnetic compatibility, due to conducted disturbances as well as radiation.

This equipment must be used and stored in a place protected from dust, acid, gas or any other corrosive. Operate the machine in an open, or well-ventilated area.

Operating temperature:

Use between 10 and +40°C (+14 and +104°F).

Store between -25 and +55°C (-13 and 131°F).

Air humidity:

Lower or equal to 50% at 40°C (104°F).

Lower or equal to 90% at 20°C (68°F).

Up to 2,000m above the sea level (6500 feet).

Do not use this equipment to thaw pipes, to charge batteries, or to start any engine.

## **INDIVIDUAL PROTECTION**

Arc welding can be dangerous and can cause serious and even fatal injuries.

Protect yourself and protect others.

Welding exposes the user to dangerous heat, arc rays, electromagnetic fields, noise, gas fumes, and electrical shocks. People wearing pacemakers are advised to see their doctor before using this device.

In order to protect against burns and arc eye, protective clothing should be worn at all times: fire-proof clothing (cotton, overalls or jeans), protective gloves and a fire-proof apron, ensuring whole body is covered.

Wear protective gloves which guarantee you an electrical and thermal insulation.

It may be necessary to install fireproof welding curtains to protect others against arc rays, weld spatters and sparks.

Inform the people around the working area to not look at the arc ray or the molten metal and to wear protective clothes.

It is necessary to protect yourself with a welding hood (rated NR.10 or higher) and to protect your eyes during the operation.

Do not operate whilst wearing contact lenses.

Ensure ear protection is worn by the operator and anyone in the surrounding area if the work exceeds the authorised noise limit.

DO NOT TOUCH moving parts (e.g. engine, fan...) with hands, hair, clothes etc...

The rollers must not be touched when the wire feeder is working.

Never remove the safety cover of the wire feeder when the machine is plugged in - The manufacturer is not responsible for any accident or injury that happens as a result of not following these safety precautions.

Do not point the torch towards any part of the body when the wire feeder is working - the wire can cause injuries when exiting the torch.

CAUTION: the workpiece can still be hot after welding has finished and can cause burns if handled.

The user must ensure that the torch has sufficiently cooled down before starting any cleaning operation. A cool-down period of 10 minutes after each welding operation is required. When working with a water cooled torch, make sure that the water cooling system is on to avoid any burns caused by the liquid.

ALWAYS ensure the working area is left as safe and secure as possible to prevent damage or accidents.

### **WELDING FUMES AND GAS**

The fumes, gases and dust produced during welding are hazardous. It is mandatory to ensure adequate ventilation and/or extraction to keep fumes and gases away from the work area. An air fed helmet is recommended in cases of insufficient air supply in the workplace. Check that the air intake is in compliance with safety standards.

Care must be taken when welding in small areas, and the operator will need supervision from a safe distance.

Welding certain pieces of metal containing lead, cadmium, zinc, mercury or beryllium can be extremely toxic. The user will also need to degrease the workpiece before welding.

Gas cylinders must be stored in an open or ventilated area. The cylinders must be in a vertical position secured to a support or trolley.

Do not weld in areas where grease or paint are stored.

### **FIRE AND EXPLOSION RISKS**

Protect the entire welding area.

Compressed gas containers and other inflammable material must be moved to a minimum safe distance of 11 meters. Welding of sealed containers or closed pipes should not be undertaken, and if opened, the operator must remove any inflammable or explosive materials (oil, petrol, gas...). A fire extinguisher must be readily available.

Be careful - spatter and sparks can create fire or explosion.

Grinding work must not be carried out close to this welding equipment.

### **GAS CYLINDERS**

Gas leaking from the cylinder can create a hazard if present in high concentrations around the work area.

Always keep cylinders in an upright position securely chained to a fixed support or trolley.

Close the bottle after any welding operation. Be careful with gas bottles placed in areas of high temperature, or in sunlight.

Cylinders should be located away from areas where they may be struck or subjected to physical damage. Always keep gas bottles at a safe distance from arc welding or cutting operations, and any source of heat, sparks or flame.

Be careful when opening the valve on the gas bottle, it is necessary to remove the tip of the valve and make sure the gas meets your welding requirements.

### **ELECTRICAL SAFETY**

The machine must be connected to an earthed electrical supply. Use the recommended size of fuse.

An electrical shock can cause severe injuries or even death directly or indirectly.

DO NOT TOUCH any LIVE part of the machine (inside or outside) when it is plugged in (Torches, earth cable, cables, electrodes, wires, rollers, reels) because they are connected to the welding circuit

ALWAYS unplug the machine and wait for 2 minutes before opening the machine - this allows the capacitors to discharge.

Never weld in rain or on a wet surface. The electrical cables must never be in contact with liquid.

Do not touch the torch and earth cable at the same time.

Damaged cables and torches must be changed by a qualified and skilled professional. Always use the correct size of DIN connectors.

Always wear dry clothes in good condition to be insulated from the electrical circuit. Always wear insulated shoes in any welding area.

## **MAGNETIC FIELDS AND INTERFERENCES**

An electromagnetic field is created around the cables by current flow.

According to the standard IEC 60974-10, this class A device is designed to be used in an industrial or professional environment. It can be difficult to ensure electromagnetic compatibility, due to conducted disturbances as well as radiation.

This equipment must be used and stored in a place protected from dust, acid, gas or any other corrosive substance. Attention: this equipment does not comply with the standard IEC61000-3-12. If the machine is connected to the public network on low voltage, the installer and operator must ensure that the machine can be connected - consult your power supplier if necessary.

In order to reduce possible electromagnetic disturbances, you can:

Install electric filters close to the socket in case of excessive conducted disturbances. The earth and torch cables should be as short as possible and be placed close together as far as possible from any other cable, power tool or electrical cables.

**The electromagnetic fields can disturb other equipment, eg; pacemaker or hearing aid.  
People wearing pacemakers are advised to consult their doctor before using this device.**

**Do not use the welding unit to thaw pipes.**

**Handle gas cylinders with care. There is increased danger if the bottle or it's valve are damaged.**

Electric and magnetic fields may interfere with network cables and may cause disturbances.

Never wrap the welding leads around your body. Do not place your body between the earth and the torch cable, they should be placed on the same side.

Electromagnetic disturbances should be reduced as much as possible if they disturb the operator's activity. The operator is responsible for the installation and the use of the welding equipment and should seek advice from the manufacturer if required.

## **ELECTRIC WIRING RULE TO REDUCE DISTURBANCES**

It is sometimes useful to set all the parts at the same voltage (while respecting the standards in place for each).

Installing an earth connection to the workpiece may reduce the disturbances, and will not increase the risk to the operator or any other electrical appliances.

The shielding of the welding cables and of any other cables may be useful.

## **IP PROTECTION**

### **IP23S**

- Protective case prevents access to hazardous parts with fingers or other solid foreign bodies with a diameter equal to or higher than 12.5mm
- Protective grid - against rain fall at an angle of 60°.
- Case protects against effects of water/dust penetration when the equipment is not in use.

## **SET UP**

Only qualified personnel authorized by the manufacturer should perform the installation of the welding equipment. During set up, the operator must ensure that the machine is unplugged. The serial or parallel connections on a generator are prohibited.

## **TRANSPORTATION OF THE MACHINE**

Two handles are fitted on the equipment to carry it easily, be careful to not underestimate its weight.

This machine is not equipped with a lifting facility - the operator is required to make the necessary arrangements for safe lifting and transport of the machine (be careful not to tilt the machine).

Do not use the cables or torch to move the machine. The welding equipment must be moved in an upright position.

Never lift the machine while there is a gas cylinder on the support shelf - follow the separate movement guidelines specified for the gas bottle.

The removal of the wire reel from the machine is recommended before undertaking any lifting operation.

## **SETTING UP THE MACHINE**

Rules to follow:

- Put the machine on the floor (maximum incline of 15°.)
- Ensure the work area has sufficient ventilation for welding, and that there is easy access to the control panel.
- The machine must be placed in a sheltered area away from rain or direct sunlight.

## PERFORMANCE

X(40°C)	20%	60%	100%
I <sub>2</sub>	270A	190A	170A
U <sub>2</sub>	27,5V	23,5V	22,5V

## DESCRIPTION

The NEOPULSE 270 is a semi-automatic welding unit; ventilated for semi-automatic welding (MIG or MAG) and can weld steel, stainless steel and aluminum. Adjustment is quick and easy with its « synergic wire speed » function.

## ELECTRICITY SUPPLY

The absorbed effective current (I<sub>1eff</sub>) shown on the machine is when used at maximum output. Check that the power supply and its protection (fuse and/or circuit-breaker) are compatible with the necessary current during use.

The device must be placed in such way that the power socket is always accessible.

Do not use an extension cord which has a wire section smaller than 1.5 mm<sup>2</sup>.

The NEOPULSE 270 is supplied with a 16A plug 5 poles (3P+N+PE) 400V CEE17.. It must be connected to a 400 V (3PH) supply WITH earth and protected by a circuit breaker (16A and 1 differential 30mA)

- The machine will warn you if it is connected to a power supply under 360V<sub>eff</sub> or over 440V<sub>eff</sub>.
- Protected against overvoltage, the NEOPULSE will switch off automatically.

## DEVICE PRESENTATION (FIG 1)

- 1 - Screen + potentiometers
- 2 - Wire reel suport
- 3 - European standard torch connection
- 4 - Earth lead connection
- 5 - Cooling liquid connection (option)
- 6 - ON/OFF switch
- 7 - Power lead
- 8 - Gas connection

## SEMI-AUTOMATIC WELDING FOR STEEL / STAINLESS STEEL (MAG MODE)

This device can weld 0.6/0.8/1 mm steel wires and 0.8/1 mm stainless steel wires.

The machine is delivered with Ø 0.8/1 rollers for steel and stainless steel welding. The value visible on the roller when in place, is the wire diameter currently in use (FIG-3-B).

For Steel or Stainless Steel, you will need to use specific gas - Argon + CO<sub>2</sub> (Ar + CO<sub>2</sub>). The proportion of CO<sub>2</sub> will vary depending on usage. For the specific requirements, seek advice from your gas distributor.

The gas flow for steel is between 8 and 15L / min depending on the environment.

## SEMI-AUTOMATIC WELDING FOR ALUMINIUM (MIG MODE)

This device can weld 0.8/1/1.2 mm aluminium wires.

To weld aluminium, neutral gas "pure Argon" (AR) is required. When choosing gas, ask a gas distributor for advice. The gas flow in aluminium should be between 15 and 25 L / min depending on the environment.

Things to note when welding with Aluminium

- Rollers: Use rollers specific to aluminium welding (U groove)
- Roller pressure: Set the pressure of the rollers to minimum so as not to crush the wire
- Capillary tube: Do not use a capillary tube when welding aluminium
- Torch: When welding aluminium use a special aluminium torch with Teflon sheath to reduce friction. Do not cut the sheath near the connector! It is used to guide the wire from the rollers.
- Contact Tip: Use the specific Aluminium contact tip corresponding to the diameter of the wire.

## SEMI-AUTOMATIC WELDING WITH CUSI AND CUAL WIRE (BRAZING MODE)

The NEOPULSE can weld with CuSi and CuAl wire of 0.8/1.

The same as with steel, the capillary tube must be connected and a torch with a steel liner must be used. In brazing mode the operator must use pure argon (Ar).

## REEL AND TORCH ASSEMBLY

- Remove the nozzle (fig F) and the contact tube (fig E). Open the door of the NEOPULSE.

Fig A:

- Position the wire reel on the support:
  - Pay attention to the driving pin when positioning the reel. To set up a wire reel of 200mm, tighten the wire reel to maximum.
  - Adjust the brake (2) to avoid reel movement tangling the wire when welding stops. Be careful not to tighten too much.

Fig B:

- The drive rollers included have 2 grooves (0.8 and 1.0). The visible diameter indicated on the roller when fitted in place is the diameter currently in use (ie. 0.8mm is visible for use with 0.8mm wire). To weld aluminium or gasless wire, use the appropriate drive rollers.

Fig C:

To select the adjustment of the drive rollers

- Loosen the drive roller knob (4) as far as possible and insert the wire, tighten the knob again slightly
- Start the motor by pressing the trigger of the torch
- Tighten the knob whilst pressing the trigger until the wire starts to move.

**Nb: When welding with Aluminium, use the minimum possible pressure to avoid crushing the wire**

- Let about 5cm of wire out of the torch, then put the contact tube (fig. E), and the nozzle (fig. F) adapted to the wire to be used at the extremity

Remarks:

- A narrow liner may result in issues causing the wire feeder to overheat.
- The torch connection must be tightened properly to avoid overheating.
- Check the wire and the reel are not in contact with the body of the welding equipment to avoid any short circuit.

## GAS COUPLING

The NEOPULSE is equipped with a quick connector. Use the adapter supplied with the machine. This machine can be fitted with a Ø 200mm or 300 mm reel.

## CONTROL BOARD

- A: The navigation in the top menu must be done with the left button. The selection/ validation by push the same button.
- B: The navigation in the bottom menu must be done with the right button. The selection/ validation by push the same button.
- The unlock code is: 0000
- To update the welding parameters, insert the SD card and stop then start the machine.
- A full reset of the machine can be done in option menu, the process requires 1 minute and the SD card.

### 1 - Welding settings selection

SYNERGIC or MANUAL

### 2 - Welding process selection

PULSE or STANDARD

### 3 - Selection of the metal (synergic welding settings)

Each material is associated with a different recommendation for gas and diameter of wire.

The different materials available are:

- Fe - Steel with Ar+CO<sub>2</sub> gas (18%) or CO<sub>2</sub> gas (only standard)
- AlMg5 - Aluminium with Ar gas
- SS – Stainless steel with Ar+CO<sub>2</sub> (2%)
- CuSi – Cu Si 3 with Ar gas
- CuAl – Cu Al 8 with Ar gas
- AlSi 5 and AlSi 12 with Ar gas



For optimal use, it is recommended to use the wire and gas recommended for the selected material. These synergies modes can be updated by using the SD card (see SD section)

4 - Arc length setting (synergic)

Allows the adjustment of the arc length between -9 -> +9 (synergic)

5 - Metal thickness setting (synergic)



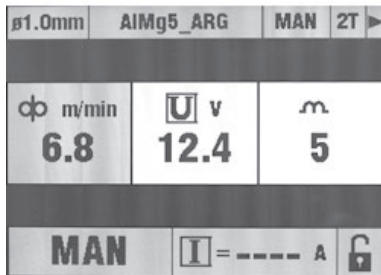
To set up the thickness of the metal between 0.6 to 10 mm (synergic)

6 - Thermal protection light

Indicates that the thermal protection has been activated after intensive use (the machine will turn off for a few minutes)

## SETTING UP THE NEOPULSE:

IN « MANUAL » MODE



### • Manual mode settings:

In Manual mode, the speed of the wire and the voltage for the welding can be adjusted using potentiometers A and B.

- Display in Manual Mode (the mode selected will be displayed at the bottom of the screen).

#### Before welding:

The speed of the wire is permanently displayed on screen.

#### During Welding:

The average welding voltage and intensity are displayed.

These values stay on the screen until you change the parameters.

### • Advice

The wire speed adjustment is often determined « by the noise »: the arc must be stable and have a low crackling.

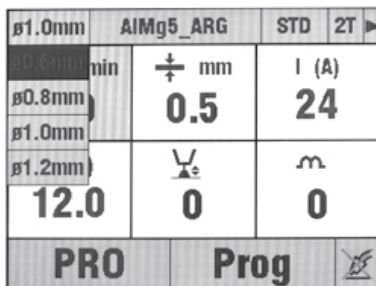
If the speed is too low, the arc is not continuous.

If the speed is too high, the arc crackles and the wire pushes back the torch.

## USING THE « SYNERGIC » INTERFACE

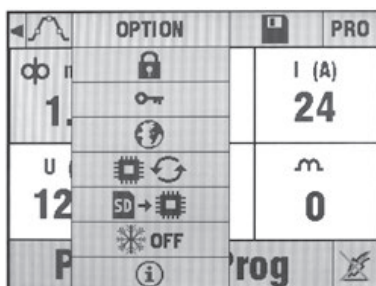
The operator may choose between the 2 levels of settings available on the machine depending on his professional experience: EASY (simplified synergic) and PRO (fully synergic).

### PRO INTERFACE



The top part is used to select the wire diameter, the gas-metal combination, the welding mode (standard, pulse, manual) and the trigger mode (2T, 4T).

The icon ► allows you to enter the secondary menu of PRO mode.



The icon allows you to enter the welding process menu and modify the settings of each stage (pre-gas, hot-start, Upslope, downslope, burn-back, post-gas). This menu is only available in PRO mode.

In the secondary menu of PRO mode, the settings can be locked or unlocked by the operator in order to be used in EASY mode without modifying the settings.

To modify the code. (Unlocking code: 0000)

The language selection can be modified or reset .

: Reset the system (to factory settings)

: Synergic update

: Card and software details

OFF  
ON : Indicate the state of the external water cooling system.

The icon allows you to save or load the saved settings.

Ø1.0mm	AlMg5_ARG	STD	2T ▶
Ø m/min <b>1.9</b>	± mm <b>0.5</b>	I (A) <b>24</b>	
U (V) <b>12.0</b>	V <sub>e</sub> <b>0</b>	∩ <b>0</b>	
<b>PRO</b>	<b>Prog</b>		

There are 3 ways to adjust the welding parameters:

- wire speed:
- metal thickness:
- welding current:

: shows the theoretical welding current

: allows adjustment of the arc length

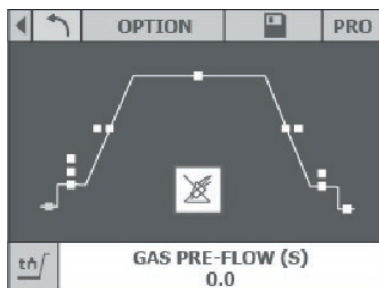
: allows adjustment of the arc strength (useful when using CO<sub>2</sub>).

**At the end of the weld, a peak of current is used cut the wire and to ensure a clean re-arc. This peak of current can be a problem on thin metal, in this case the « burn-back » option can be selected to finish the wire with a more traditional 'ball' and will limit the energy supplied at the end of the weld in order to preserve the welding bead.**

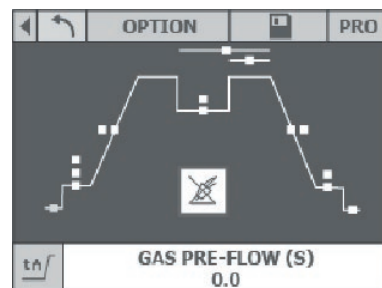
### PLS & PIP mode

The icon allows you to enter the welding process menu and modify the settings of each stage (pre-gas, hot-start, Upslope, downslope, burn-back, post-gas). This menu is only available with the PRO interface. (see « setup menu», last page).

#### Pulse (PLS)



#### Pulse in Pulse (PIP) or double pulse



### EASY interface

Ø1.0mm	AlMg5_ARG	STD	2T ▶
Ø0.8mm	± mm	V <sub>e</sub>	
Ø1.0mm	<b>0.5</b>	<b>0</b>	
Ø1.2mm			
U = --- V	I = --- A		

As with the PRO interface the top part of the screen allows you to select the wire diameter, gas-metal combination, welding process (standard, pulse, manual) and trigger mode (2T, 4T).

The icon ▶ allows you to enter the secondary menu of EASY interface.

To enter the welding process menu, you must access PRO interface and click on the icon.

With the EASY interface, the operator will have access to two parameters:

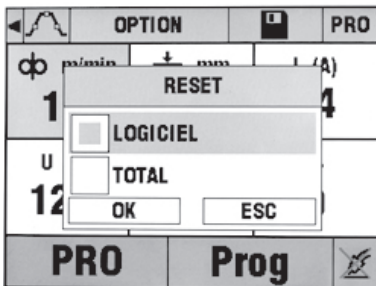
- Metal thickness
- Arc length

### Spot/Delay mode

Ø1.0mm	AlMg5_ARG	DELA	▶
± mm	V <sub>e</sub>		
<b>0.5</b>	<b>0</b>		
SPOT (S)	DELAY (s)		
<b>0.5</b>	<b>0.5</b>		
U = --- V	I = --- A		

The Spot mode allows the user to score the metal by adjusting the length of the point. The Delay mode (or spot and delay) allows the operator to adjust the welding time of the point and the delay between two points for chain stitch welding (Available only with EASY interface).

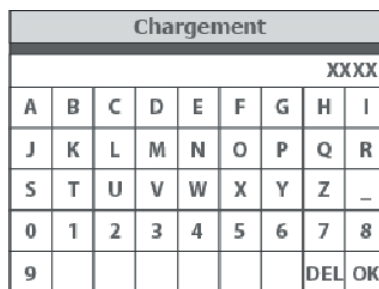
## RESET



The NEOPULSE 270 has 2 reset options. The « SOFT » option resets the machine completely but stores the settings saved in memory. The « TOTAL » option reset the machine parameters to those when purchased (For this mode an SD card is needed).

## Save:

To save a welding program you need to enter a number and a name. (7 letters)

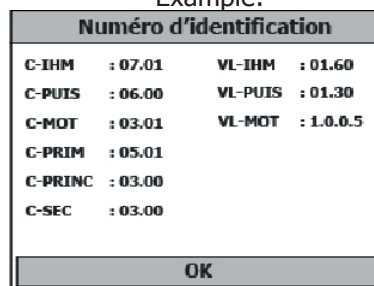


SD card with version V1005 allows using synergic welding for the material and diameters in the chart below:

### List of synergic modes (V1012)

Std	Ø0.6	Ø0.8	Ø1	Ø1.2	Puls	Ø0.6	Ø0.8	Ø1	Ø1.2
Fe Arg CO2 18%	X	X	X				X	X	
Al Mg 5 Arg 100%		X	X	X			X	X	X
Al Si 12 Arg 100%			X	X				X	X
Al Si 5 Arg 100%			X	X			X	X	X
Cr Ni 308 Arg 100%		X	X				X	X	
Cr Ni 316 Arg 100%		X	X				X	X	
Cu Si 3 Arg 100%		X	X				X	X	
Cu Al 8 Arg 100%		X	X				X	X	
Fe CO2 100%		X	X						

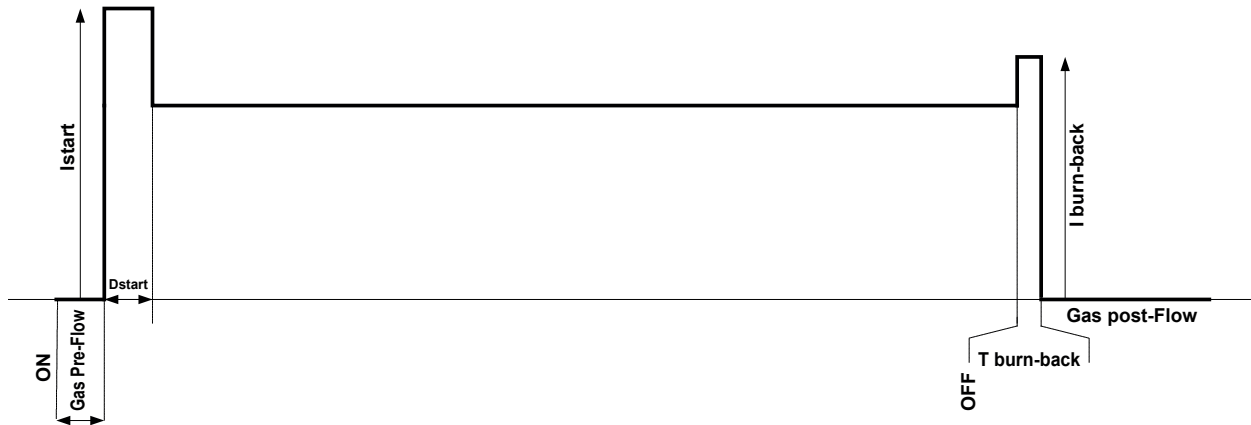
### Example:



Information panel  
It contains the indices and sub-indices of the circuits and the software version (HMI, power, SD card ...)

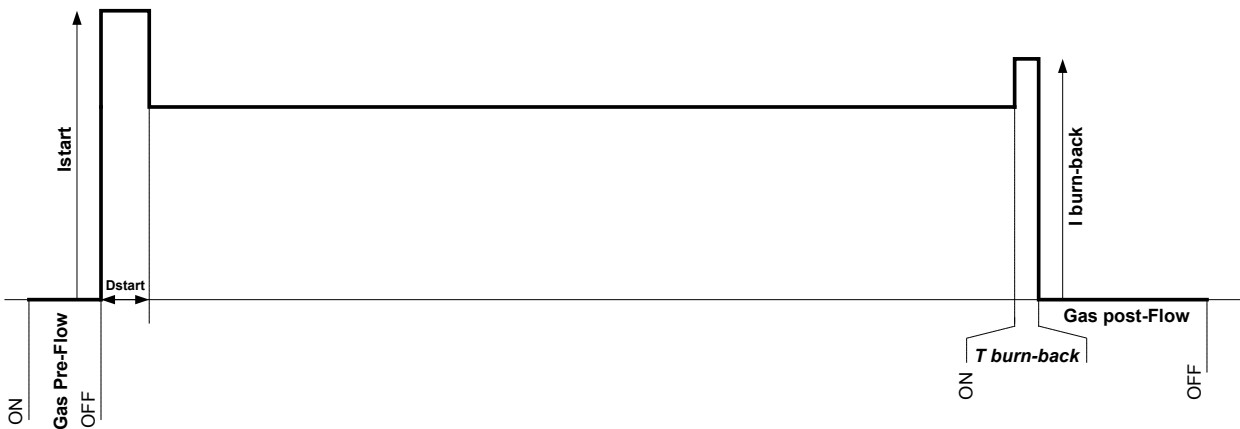
## WELDING STAGES

### Standard 2 times mode



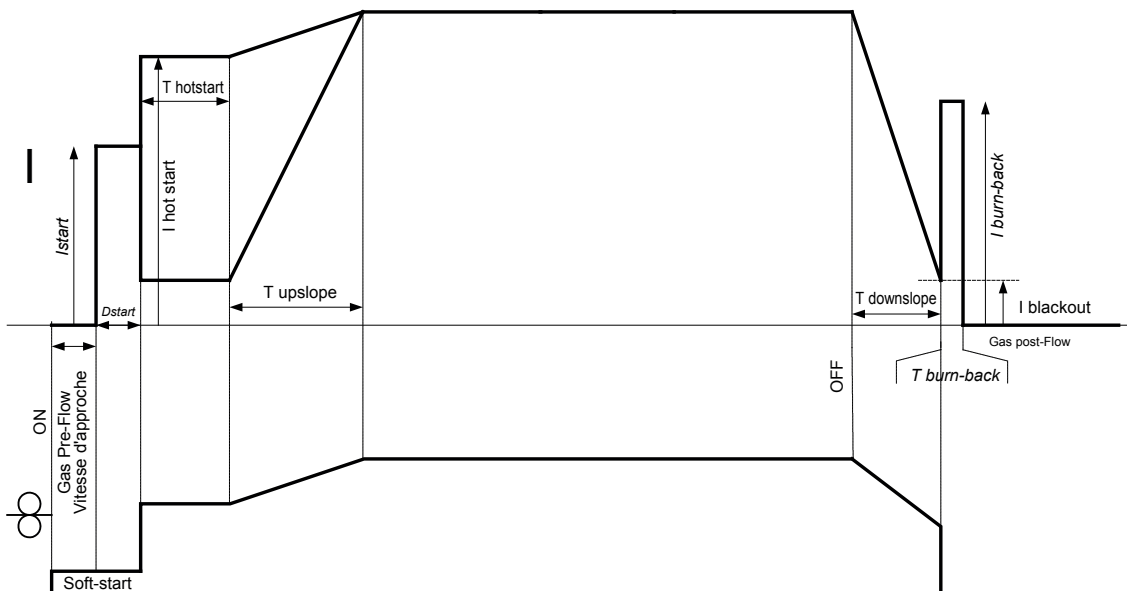
Pressing the trigger will start pre-gas. When the wire touches the workpiece a pulse boots the arc and the the welding process starts. When you stop pressing the trigger, the wire feeder stops working and a current pulse will cut the wire, and will be followed by post-gas. As long as the post gas is not finished, you can pull the trigger to carry on the welding (delay in manual). To modify the parameters you have to wait until the end of the post gas.

### Standard 4 times mode



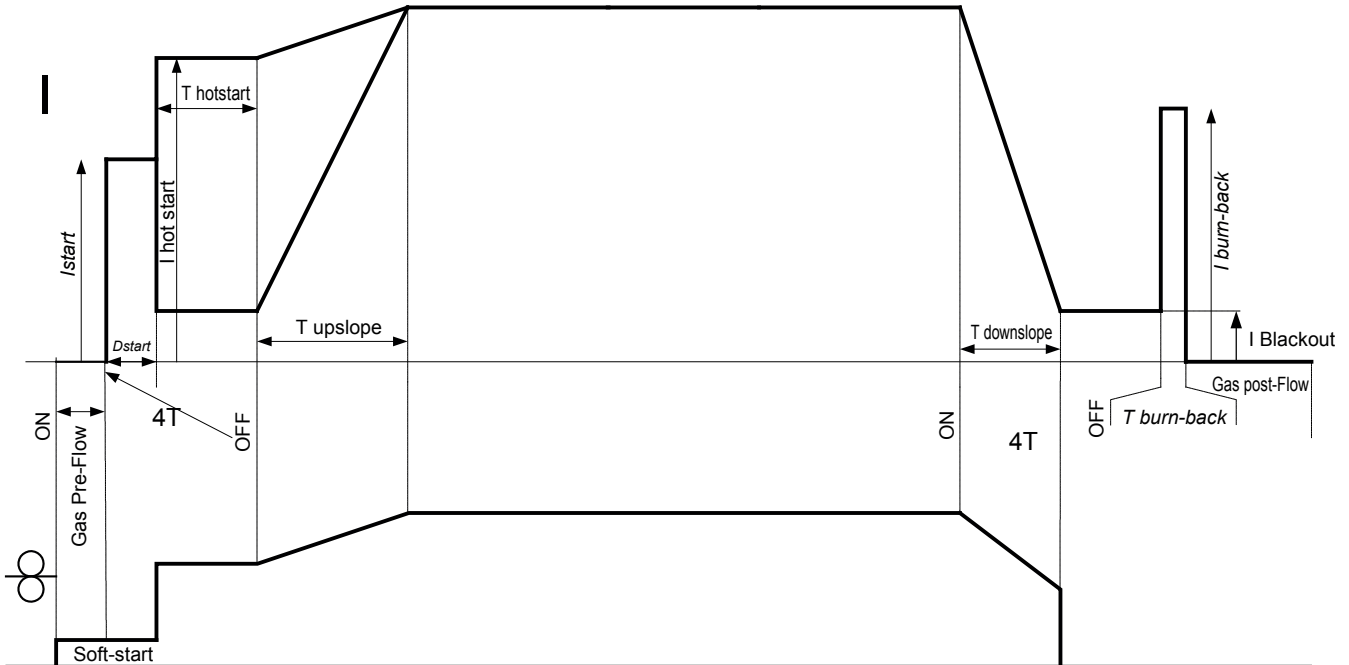
In standard 4T, the time of the pre-gas and post-gas is managed by the trigger.

### 2 times pulse process



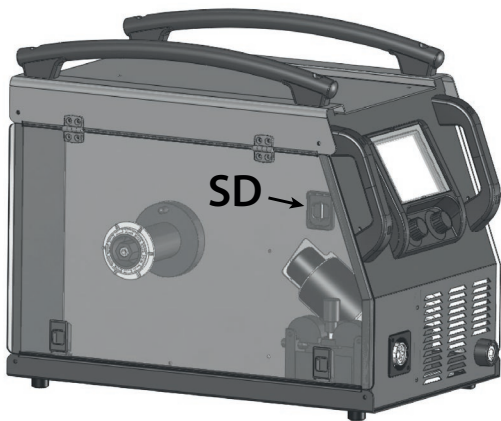
Pressing the trigger will initiate pre-gas. When the wire touches the workpiece a pulse boots the arc. The machine initiates the Hot-start, upslope and then the welding process begins. When you release the trigger the downslope will start until the Iblackout is reached. At this point a peak of current will cut the wire and follows the post-gas. As in standard mode, you can carry on the welding during the post gas. Wait until the end of the post gas to modify the parameters.

## 4 times pulse process



In 4T Pulse, the trigger will manage the time of the Hotstart and downslope.

## SD card



The SD card allows the operator to save the original settings. An SD card should ALWAYS be used when undertaking a « total » reset.

After resetting the parameters and to avoid the upload of these ones each time you switch on your machine, push the SD card in order to remove it. By this way, the card stays in the machine but it can't be read.

### Password:

The password by default is: 0000.

In case of loss, the super user password allows you to unlock the unit: MORWAS

To reactivate the standard password (0000), you need to reset completely the machine. Read paragraph « reset ».

X / 60974-1 @ 40°C (T cycle = 10 min)	I max	60% (T cycle = 10 min)	100% (T cycle = 10 min)
Neopulse 270	20% @ 270 A	190 A	170 A



## TROUBLESHOOTING

SYMPTOMS	POSSIBLE CAUSES	REMEDIES
The welding wire speed is not constant.	Debris is blocking up the opening.	Clean out the contact tip or change it and replace the anti-adherence product.
	The wire skids in the rollers.	- Check the roller pressure or replace it. - Wire diameter incompatible with roller - Covering wire guide in the torch incompatible.
	The wire skids in the rollers.	Check and tighten the roller's screws.
	The torch lead is twisted.	The torch lead must be as straight as possible.
The wire-feeder motor doesn't operate.	Reel or roller brake too tight.	possible.
	Electrical supply problem.	Check that the power switch is in the «On» position.
Bad wire feed.	Covering wire guide dirty or damaged.	Clean or replace
	Roller axle key missing	Reposition the key.
	Reel brake too tight	Adjust the brake
No welding current.	Bad connection to the mains supply.	Check the mains connection and ensure the supply is 400 V (3PH).
	Bad earth connection.	Check the earth cable (connection and clamp condition).
	Torch trigger inoperative.	Check the torch trigger / replace torch
The wire jams (after the rollers).	Guide wire sheath crushed.	Check the sheath and torch body.
	Wire jammed in the torch	Clean or replace.
	No capillary tube.	Check the presence of capillary tube.
	Wire speed too fast	Reduce the wire speed
The welding bead is porous	The gas flow rate is not sufficient.	Adjust flow range 15 to 20 L / min. Clean the work-piece.
	Gas bottle empty.	Replace
	Gas quality unsatisfactory.	Replace
	Air flow or wind influence.	Prevent drafts, protect welding area.
	Gas nozzle dirty.	Clean or replace the gas nozzle.
	Poor quality wire.	Use suitable WIRE for MIG-MAG welding.
	Work-piece in bad condtion. (rust, etc...)	Clean the metal before welding.
No gas connected	Check that the gas is connected to the generator	
The arc produces a lot of sparks	Arc voltage too low or too high.	See welding settings.
	Bad earth connection.	Check the earth cable (connection and clamp condition)
	Insufficient gas flow.	Adjust the gas flow.
No gas flow at the end of the torch.	No gas connection	Check that the gas pipe is plugged to the correct connector.
	Bad gas connection.	Check the gas connection at the welding machine. Check the flowmeter and the solenoid valves.

## **SICHERHEITSANWEISUNGEN**

Vielen Dank, dass Sie sich für ein Gerät der Marke JBDC entschieden haben. Um ein bestmögliches Schweißergebnis zu erzielen, lesen Sie vor dem Gebrauch des Gerätes die folgenden Sicherheitshinweise aufmerksam durch. Die in dieser Betriebsanleitung nachfolgend aufgeführten Informationen dienen der Veranschaulichung und Bewusstseinssteigerung potentieller Risiken beim Durchführen von Schweißarbeiten. Die Nichteinhaltung dieser Anweisungen und Hinweise kann mitunter zu schweren Personen- und Sachschäden führen. Nehmen Sie keine Wartungsarbeiten oder Veränderungen am Gerät vor, wenn diese nicht explizit in der Anleitung genannt werden. Der Hersteller haftet nicht für Verletzungen oder Schäden, die durch unsachgemäße Handhabung dieses Gerätes entstanden sind. Bei Problemen oder Fragen zum korrekten Gebrauch dieses Gerätes, wenden Sie sich bitte an entsprechend qualifiziertes und geschultes Fachpersonal.

## **UMGEBUNG**

Dieses Gerät darf ausschließlich für Schweißarbeiten für die auf dem Siebdruck-Aufdruck bzw. dieser Anleitung angegebenen Materialanforderungen (Material, Materialstärke, usw.) verwendet werden. Es wurde allein für die sachgemäße Anwendung in Übereinstimmung mit konventionellen Handelspraktiken und Sicherheitsvorschriften konzipiert. Der Norm IEC 60974-10 entsprechend, wird dieses Gerät als Klasse A Gerät eingestuft und ist somit für den industriellen und/oder professionellen Gebrauch geeignet. In einem anderen Umfeld ist die elektromagnetische Verträglichkeit schwieriger zu gewährleisten.

Verwenden Sie das Gerät nicht in Räumen, in denen sich in der Luft metallische Staubpartikel befinden, die Elektrizität leiten können. Achten Sie sowohl beim Betrieb als auch bei der Lagerung des Gerätes auf eine Umgebung, die frei von Säuren, Gasen und anderen ätzenden Substanzen ist. Achten Sie auf eine gute Belüftung und ausreichenden Schutz bzw. Ausstattung der Räumlichkeiten.

Betriebstemperatur: Zwischen -10 und +40°C

Lagertemperatur: Zwischen -25 und +55°C

Luftfeuchtigkeit:

≥ 50% bis 40°C

≥ 90% bis 20°C

Das Gerät ist bis in einer Höhe von 2.000m (über NN) einsetzbar.

Verwenden Sie dieses Gerät nicht um Rohre aufzutauen, Batterien zu laden oder Kfz-Motoren zu starten!

## **SICHERHEITSHINWEISE**

Lichtbogenschweißen kann gefährlich sein und zu schweren- unter Umständen auch tödlichen- Verletzungen führen.

Schützen Sie daher sich selbst und andere. Beachten Sie unbedingt die folgenden Sicherheitshinweise:

Beim Lichtbogenschweißen ist der Anwender einer Vielzahl potentieller Risiken ausgesetzt: Lichtbogenstrahlung, elektromagnetische Störungen (Personen mit Herzschrittmacher oder Hörgerät sollten vor sich vor Arbeiten in der Nähe der Maschinen von einem Arzt beraten lassen), elektrische Schläge, Schweißlärm und -rauch.

Die Strahlung des Lichtbogens kann zu schweren Augenschäden und Hautverbrennungen führen. Deshalb sollte zum Schutz der Gesichtshaut und der Augen ein ausreichend dimensionierter EN 175 konformer Schweißhelm mit Spezialschutzgläsern nach EN 169 / 379 verwendet werden. Tragen Sie während der Arbeit keine Kontaktlinsen! Die Haut muss durch geeignete trockene Schutzbekleidung (Schweißerhandschuhe, Lederschürze, Sicherheitsschuhe) geschützt werden.

Schirmen Sie den Schweißbereich bei entsprechenden Umgebungsbedingungen durch Schweißvorhänge ab, um Dritte vor Lichtbogenstrahlung, Schweißspritzern, usw. zu schützen. In der Nähe des Lichtbogens befindliche Personen müssen ebenfalls auf Gefahren hingewiesen werden und mit den nötigen Schutzmitteln ausgerüstet werden.

Bei Gebrauch des Schweißgerätes entsteht sehr großer Lärm, der auf Dauer das Gehör schädigt. Tragen Sie daher im Dauereinsatz ausreichend Gehörschutz und schützen Sie in der Nähe arbeitende Personen.

Achten Sie darauf, dass Sie nicht mit Haaren, Händen oder Kleidung versehentlich in Kontakt mit beweglichen Teilen (Ventilator, Motor, usw.) kommen.

Berühren Sie niemals die Drahtförderrollen, wenn das Drahtvorschubgerät in Betrieb ist.

Entfernen Sie unter keinen Umständen das Gerätegehäuse des Drahtvorschubgerätes, wenn dieses am Stromnetz angeschlossen ist. Der Hersteller haftet nicht für Verletzungen oder Schäden, die durch unsachgemäße Handhabung dieses Gerätes bzw. Nichteinhaltung der Sicherheitshinweise entstanden sind.

Halten Sie den Brenner immer vom Körper weg, wenn der Drahtvorschub läuft. Der Draht kann Verletzungen verursachen, wenn er aus dem Brenner tritt.

**ACHTUNG!** Das Werkstück ist nach dem Schweißen sehr heiß! Seien Sie daher im Umgang mit dem geschweißten Teil vorsichtig, um Verbrennungen zu vermeiden.

Lassen Sie den Brenner vor jeder Instandhaltung/ Reinigung bzw. nach jedem Gebrauch unbedingt ausreichend abkühlen (min. 10min). Achten Sie vor Instandhaltung/ Reinigung eines wassergekühlten Brenners darauf, dass Kühlaggregat nach Schweißende ca. 10min weiterlaufen zu lassen, damit die Kühlflüssigkeit entsprechend abkühlt und Verbrennungen vermieden werden.

### **SCHWEISSRAUCH/ -GAS**

Beim Schweißen entstehen Rauchgase bzw. toxische Dämpfe, die zu Sauerstoffmangel in der Atemluft führen können. Sorgen Sie daher immer für ausreichend Frischluft, technische Belüftung (oder ein zugelassenes Atmungsgerät). Verwenden Sie die Schweißanlage nur in gut belüfteten Hallen, im Freien oder in geschlossenen Räumen mit ausreichend starker Absaugung, die den aktuellen Sicherheitsstandards entspricht. Schweißen von Blei, auch in Form von Überzügen, verzinkten Teilen, Kadmium, „kadmiierte Schrauben“, Beryllium (meist als Legierungsbestandteil, z.B. Beryllium-Kupfer) und andere Metalle, die beim Schweißen giftige Dämpfe entwickeln, ist nur mit Atemschutzmaske und –gerät, sowie scharfer Absaugung und Filterung der giftigen Gase und Dämpfe erlaubt. Erhöhte Vorsicht gilt beim Schweißen von Behältern. Entleeren und reinigen Sie diese zuvor. Um die Bildung von Giftgasen zu vermeiden bzw. zu verhindern, muss der Schweißbereich des Werkstückes von Lösungs- und Entfettungsmitteln gereinigt werden. Die zum Schweißen benötigten Gasflaschen müssen in gut belüfteter, gesicherter Umgebung aufbewahrt werden. Lagern Sie sie ausschließlich in vertikaler Position und sichern Sie sie z.B. mithilfe eines entsprechenden Gasflaschenfahrwagens gegen Umkippen. Informationen zum richtigen Umgang mit Gasflaschen erhalten Sie von Ihrem Gaslieferanten.

Schweißarbeiten in unmittelbarer Nähe von Fett und Farben ist grundsätzlich verboten!

### **BRAND- UND EXPLOSIONSGEFAHR**

Sorgen Sie für ausreichenden Schutz des Schweißbereiches. Der Sicherheitsabstand für Gasflaschen (brennbare Gase) und andere brennbare Materialien beträgt mindestens 11 Meter. Beachten Sie die beim Schweißen entstehende heiße Schlacke, Spritzer und Funken. Sie sind eine potentielle Entstehungsquelle für Feuer oder Explosionen. Schweißen Sie keine Behälter, die brennbare Materialien enthalten (auch keine Reste davon) -> Gefahr entflammbarer Gase. ACHTUNG! Behälter bzw. Rohre im Über- bzw. Unterdruck dürfen nicht geschweißt werden (Explosions- bzw. Implosionsgefahr)!

Arbeiten Sie bei Schleifarbeiten immer in entgegengesetzter Richtung zu diesem Gerät und entflammbaren Materialien.

### **GASDRUCKAUSRÜSTUNG**

Austretendes Gas kann in hoher Konzentration zum Erstickungstod führen. Sorgen Sie daher immer für eine gut belüftete Arbeits- und Lagerumgebung.

Achten Sie darauf, dass die Gasflaschen beim Transport gut verschlossen sind und das Schweißgerät ausgeschaltet ist. Lagern Sie die Gasflaschen ausschließlich in vertikaler Position und sichern Sie sie z.B. mithilfe eines entsprechenden Gasflaschenfahrwagens gegen Umkippen. Verschließen Sie die Flaschen nach jedem Schweißvorgang und schützen Sie sie vor direkter Sonneneinstrahlung, offenem Feuer und starken Temperaturschwankungen (z.B. sehr tiefen Temperaturen). Positionieren Sie die Gasflaschen stets mit ausreichendem Abstand zu Schweiß- und Schleifarbeiten bzw. jedweder Hitze-, Funken- und Flammenquelle. Achten Sie auf einen einwandfreien Zustand der Gasbehälter und verwenden Sie nur zugelassene Teile wie Schläuche, Kupplungen, Druckminderer usw. Bei Erstöffnung des Gasventils muss der Plastikverschluss/ Garantiesiegel von der Flasche entfernt werden.

Verwenden Sie ausschließlich Gas, das für die Schweißarbeit mit den von Ihnen ausgewählten Materialien geeignet ist.

### **ELEKTRISCHE SICHERHEIT**

Das Schweißgerät darf ausschließlich an einer geerdeten Netzversorgung angeschlossen werden. Verwenden Sie nur die empfohlenen Sicherungen.

Das Berühren stromführender Teile kann tödliche elektrische Schläge oder schwere Verbrennungen verursachen. Berühren Sie daher UNTER KEINEN UMSTÄNDEN Teile des Geräteinneren oder das geöffnete Gehäuse wenn das Gerät mit dem Stromnetz verbunden ist. Trennen Sie IMMER das Gerät vom Stromnetz und warten 2 weitere Minuten BEVOR Sie das Gerät öffnen, damit sich die Spannung der Kondensatoren entladen kann.

Schweißen Sie nicht auf dem Boden oder auf feuchten Oberflächen. Arbeiten bei Regen sind grundsätzlich verboten!

Die elektrischen Kabel dürfen unter keinen Umständen in Kontakt mit Flüssigkeiten jedweder Art kommen.

Berühren Sie niemals gleichzeitig Brenner und Masseklemme!

Ausschließlich qualifiziertem und geschultem Fachpersonal ist es vorbehalten beschädigte Kabel und Brenner auszutauschen. Achten Sie beim Austausch stets darauf das entsprechende Äquivalent zu verwenden.

Tragen Sie zur Isolierung beim Schweißen immer trockene Kleidung in gutem Zustand, um selbst vom Schweißstromkreis getrennt zu sein. Achten Sie unabhängig der Umgebungsbedingungen stets auf isolierendes Schuhwerk.

## ELEKTRO-/ MAGNETFELD UND STÖRUNGEN

Durch Stromfluss entsteht an den Kabeln ein Magnetfeld.

Der Norm IEC 60974-10 entsprechend, wird dieses Gerät als Klasse A Gerät eingestuft und ist somit für den industriellen und/oder professionellen Gebrauch geeignet. Es ist nicht für den Einsatz in Wohngebieten bestimmt, in denen die lokale Stromversorgung über das öffentliche Niederspannungsnetz geregelt wird. In diesem Umfeld ist es auf Grund von Hochfrequenz-Störungen und Strahlungen schwierig die elektromagnetsiche Verträglichkeit zu gewährleisten. **ACHTUNG!** Dieses Gerät ist nicht mit der Norm IEC 61000-3-12 konform. Es liegt in der Verantwortung des Anwenders zu überprüfen, ob die Geräte für den Stromanschluss geeignet sind, bevor Sie es an das Stromnetz anschließen. Bei Fragen wenden Sie sich bitte an den zuständigen Stromnetzbetreiber.

Folgende Maßnahmen führen zur Reduzierung elektromagnetischer Störungen:

Bauen Sie bei übermäßig leitungsgebundenen Störungen Netzfilter in die Steckdose ein. Die Brenner- und Massekabellänge sollte so kurz wie möglich sein. Positionieren Sie die Kabel stets möglichst nah zueinander und achten Sie darauf, dass Sie nicht in Kontakt mit anderen Kabeln, Materialien und Stromleitungen kommen.

**Durch den Betrieb dieses Gerätes können elektromedizinische, informationstechnische und andere Geräte in ihrer Funktionsweise beeinträchtigt werden. Personen, die Herzschrittmacher oder Hörgeräte tragen, sollten sich vor Arbeiten in der Nähe der Maschine, von einem Arzt beraten lassen.**

**Verwenden Sie das Gerät nicht um Rohre aufzutauen.**

**Seien Sie im Umgang mit Gasflaschen besonders vorsichtig. Beschädigte Gasflaschen/ Gasventile stellen ein erhöhtes Sicherheitsrisiko dar.**

Befinden sich Netz- bzw. Gerätekabel in unmittelbarer Nähe des Geräteinneren können die an den Kabeln entstehenden Spannungs- und Magnetfelder Störungen verursachen und zu Fehlfunktionen des Gerätes führen.

Achten Sie darauf, dass sich die Kabel nicht um Ihren Körper wickeln und stehen Sie niemals zwischen Masse- und Brennerkabel. Die Kabel sollten stets auf einer Seite liegen. Reduzieren Sie alle elektromagnetischen Störungen so weit wie möglich, wenn diese Sie in Ihrer Arbeit beeinträchtigen. Es liegt in Ihrer Verantwortung dafür Sorge zu tragen, dass das Gerät ordnungsgemäß eingerichtet und verwendet wird. Bei Problemen oder Fragen wenden Sie sich bitte an entsprechend qualifiziertes Fachpersonal.

## VORSCHRIFTEN ZUR ELEKTROINSTALLATION (STÖRUNGSREDUZIERUNG)

Es wird empfohlen alle Metallteile/ -geräte mit der gleichen Erdverbindung zu verbinden (Potentialausgleich).

Verbinden Sie das Werkstück mit einem Erdkabel, um Störungen für Anwender und andere Geräte zu vermeiden.

Erwegen Sie die Abschirmung aller Gerätekabel (auch die anderer Geräte).

## IP S SCHUTZKLASSE

### IP23S

- Das Gerätegehäuse schützt die eingebauten Teile vor Berührungen und mittelgroße Fremdkörpern mit einem Durchmesser  $\geq 12,5\text{mm}$
- Schutzgitter gegen Sprühwasser (beliebige Richtungen bis  $60^\circ$  Abweichung von der Senkrechten).
- Schutz des Geräteinneren gegen Wasser- und Staubzutritt, wenn das Gerät nicht in Betrieb ist.

## MONTAGE

Ausschließlich qualifiziertem, durch den Hersteller autorisiertem Fachpersonal ist es vorbehalten die Montage dieses Gerätes durchzuführen. Achten Sie darauf, dass das Gerät während der Montage nicht am Stromnetz angeschlossen ist. Die Reihen- oder Parallelschaltung des Generators ist generell verboten!

## TRANSPORT

Das Schweißgerät lässt sich dank seiner 2 Griffe auf der Geräteoberseite bequem heben. Unterschätzen Sie jedoch nicht dessen Eigengewicht!

Da das Gerät über keine weitere Transporteinrichtung verfügt, liegt es Ihrer eigenen Verantwortung dafür Sorge zu tragen, dass Transport und Bewegung des Gerätes sicher verlaufen (achten Sie darauf das Gerät nicht zu kippen).

Ziehen Sie niemals an Brenner oder Kabeln, um das Gerät zu bewegen. Das Gerät darf ausschließlich in vertikaler Position transportiert werden. Sind noch Gasflaschen am Schweißgerät angeschlossen, darf es unter keinen Umständen bewegt werden. Halten Sie sich unbedingt an die unterschiedlichen Transportrichtlinien für Schweißgeräte und Gasflaschen. Es wird empfohlen den Schweißdraht vor Transport des Gerätes zu entfernen.

## AUFSTELLUNG

Halten Sie sich an die folgenden Leitlinien:

- Stellen Sie das Gerät ausschließlich auf festen und sicheren Grund, dessen Neigungswinkel nicht größer als 15° ist.
- Achten Sie auf eine gute Belüftung und ausreichend Schutz bzw. Ausstattung der Räumlichkeiten. Der Netzstecker muss zu jeder Zeit frei zugänglich sein.
- Schützen Sie das Gerät vor Regen und direkter Sonneneinstrahlung.

## LEISTUNG

X(40°C)	20%	60%	100%
I <sub>2</sub>	270A	190A	170A
U <sub>2</sub>	27,5V	23,5V	22,5V

## BESCHREIBUNG

Die NEOPULSE 270 ist ein synergisch geregeltes, luftgekühltes Schutzgasschweißgerät, konzipiert um MIG oder MAG Schweißarbeiten an Stahl-, Edelstahl- und Aluminiumblechen durchzuführen. Dank der Funktion «synergische Drahtvorschubgeschwindigkeit» erfolgt die Handhabung dieses Gerätes schnell und einfach.

## NETZANSCHLUSS

Für den Einsatz des Gerätes bei Maximaleinstellungen, ist der aufgenommene Strom (I<sub>1eff</sub>) auf dem Gerät angegeben. Überprüfen Sie, ob die Stromversorgung und die Schutzeinrichtungen (Sicherungen und/oder Schutzschalter) mit dem Strom, den Sie beim Schweißen benötigen, übereinstimmen.

Achten Sie beim Aufstellen des Gerätes darauf, dass der Netzstecker immer frei zugänglich ist. Benutzen Sie kein Verlängerungskabel, dessen Querschnitt kleiner als 4mm<sup>2</sup> ist. Die NEOPULSE wird ohne Netzstecker geliefert und muss an eine dreiphasige 400V Steckdose + Erdung (abgesichert durch 16A Sicherung mit 30mA Fehlerstromschalter) angeschlossen werden.

- Bei Anschluss an eine nicht ausreichende (unter 360 Veff) oder an eine zu starke (über 440 Veff) Spannungsversorgung, wird dies vom Gerät standardmäßig angezeigt.
- Gegen Überspannungen geschützt, schaltet sich die NEOPULSE in diesem Fall automatisch ab.

## BESCHREIBUNG (ABB. 1)

- 1 - Display + Multifunktionsregler
- 2 - Spulendorn
- 3 - Euro-Zentralbuchse
- 4 - Anschlussbuchse der Masseklemme
- 5 - Anschlussbuchse für externe Wasserkühlung (optional)
- 6 - Ein/Aus Schalter
- 7 - Netzkabel
- 8 - Schutzgasanschluss

## SYNERGISCHES STAHL-/ EDELSTAHL- SCHWEISSEN (MAG MODUS)

Mit diesem Gerät können Ø 0,6/0,8/1mm Stahl- und Ø 0,8/1mm Edelstahl-Drähte verschweißt werden.

Das Gerät wird mit Ø 0,8/1,0mm Drahtführungsrollen für Stahl- und Edelstahlschweißen geliefert. Die auf den Rollen angegebenen Werte, die sich ablesen lassen, wenn die Rollen montiert sind, entsprechen dem gewünschten Drahtdurchmesser (Abb. 3-B).

Stahl- und Edelstahl-Schweißungen können die Verwendung spezifischer Mischgase z.B. Argon (Ar + CO<sup>2</sup>) erfordern. Der Mengenanteil des CO<sup>2</sup> variiert je nach Einsatzzweck. Empfehlung: Fragen Sie den Gasfachhandel nach dem optimalen Gas bei außergewöhnlichen Anwendungen. Die Gasdurchflussmenge bei Stahlschweißarbeiten beträgt in der Regel 8 bis 12 l/min je nach Umgebungsverhältnissen und individuellen bedürfnissen des Schweißers. Um Ø 1,6mm Draht zu verschweißen, verwenden Sie bitte die entsprechenden Drahtförderrollen und Brenner.

## SYNERGISCHES ALUMINIUM - SCHWEISSEN (MIG MODUS)

Mit diesem Gerät können Ø 0,8/1/1,2mm Aluminiumdrähte verschweißt werden.

Um Aluminium zu schweißen, ist das neutrale Gas „Rein-Argon“ (Ar). Empfehlung: Fragen Sie den Gasfachhandel nach dem optimalen Gas bei außergewöhnlichen Anwendungen. Die Gasdurchflussmenge bei Aluminiumschweißarbeiten beträgt in der Regel 15 bis 25 l/min je nach Umgebungsverhältnissen.

Unterscheidung bei der Einrichtung der Maschine zwischen Stahl- oder Aluminiumdrähten:

- Drahtvorschubrollen: Nutzen Sie spezielle Drahtvorschubrollen für Aluminium (mit U-Nutprofil)



- Einstellung des Andrucks der Vorschubrollen: Stellen Sie einen möglichst niedrigen Andruck ein, um den Draht nicht zu verformen.
- Kapillarrohr: Bitte nutzen Sie KEIN Stahl-Kapillarrohr, wenn Sie Aluminium verschweißen! (Abb. 2-B)
- Brenner: Verwenden Sie einen speziellen Brenner für Aluminium. Dieser Brenner verfügt über eine Kunststoffführungsseele, die die Reibung während der Drahtförderung reduziert. Schneiden Sie die Kunststoffseele unter keinen Umständen direkt am Zentralanschluss ab! Die Seele dient dazu den Draht unmittelbar von den Rollen zu übernehmen.
- Kontaktrohr: Benutzen Sie ein Kontaktrohr SPEZIELL für Alu, das dem gewählten Drahtdurchmesser entspricht.

### **SYNERGISCHES SCHWEISSEN MIT CUSI & CUAL DRAHT (MIG-LÖTEN)**

Mit der NEOPULSE können CuSi und CuAl Drähte mit einem Durchmesser von  $\varnothing$  0.8/1mm verschweißt werden. Verfahrensweise gleich dem Aluminiumschweißen, jedoch müssen hier ein Kapillarrohr (Abb. 2-A) und ein anderer Brenner verwendet werden. Beim MIG-Löten verwendet man in der Regel das neutrale Gas „Rein-Argon“ (Ar).

### **MONTAGE DER DRAHTROLLEN UND DES SCHWEISSBRENNERS (ABB. 3)**

- Entfernen Sie die Gasdüse (Abb. F) und das Kontaktrohr (Abb. E). Öffnen Sie die seitliche Geräteklappe.

Abb. A:

- Positionieren Sie die Drahtrolle auf dem Aufnahmedorn des Haspelträgers.
- Achten Sie beim Befestigen der Drahtrolle auf den Aufnahmedorn des Haspelträgers. Um eine  $\varnothing$  200mm Drahtrolle zu befestigen, drehen Sie die Überwurfmutter bis zum Anschlag fest.
- Justieren Sie die Drahtrollenbremse (2), um die Drahtrolle bei Schweißstopp gegen Nachdrehen zu sichern. Ziehen Sie die Drahtrollenbremse generell nicht zu fest, um eine dadurch resultierende Überhitzung des Motors zu vermeiden.

Abb. B:

- Verwenden Sie die für die beabsichtigte Arbeit entsprechenden Antriebsrollen. Die mitgelieferten Antriebsrollen sind mit 2 Führungsnuten versehen ( $\varnothing$  0,8 und 1,0mm). Der seitlich sichtbare Wert entspricht der aktuellen Nutbreite. Verwenden Sie für einen  $\varnothing$  0,8mm Draht die 0,8mm Nut. Für Aluminium- und Fülldrahtschweißen verwenden Sie bitte entsprechende Drahtrollen.

Abb. C :

Um den Transportdruck korrekt einzustellen, gehen Sie bitte wie folgt vor:

- Lockern Sie die Fixierungsschrauben der Drahtführung (4) und legen Sie den gewünschten Draht ein. Ziehen Sie nun die Fixierungsschrauben wieder an.
- Starten Sie den Drahtvorschubmotor durch Betätigung des Brenntasters. Der Draht wird im Anschleichmodus mit 4m/min transportiert.
- Justieren Sie Rändelschraube und Drahtrollenbremse so, dass der Draht sauber transportiert wird ohne zu stocken.

**Hinweis: Sollten Sie einen Aluminiumdraht verwenden, bitte achten Sie darauf den Druck auf den Draht möglichst niedrig einzustellen um eine Beschädigung/Verformung des Drahtes zu vermeiden.**

- Lassen Sie den Draht etwa 5 cm aus dem Brenner herausragen und bringen dann Kontaktrohr (Abb. E) und Gasdüse (Abb. F) wieder an.

Anmerkungen:

- Eine zu schmale Drahtführungsseele führt zu Reibung und dadurch zur Überhitzung des Drahtvorschubmotors.
- Alle Brennerkomponenten müssen ausreichend festgezogen sein, um ein Überhitzen zu verhindern.
- Bitte überprüfen Sie vor der Inbetriebnahme, dass weder der Draht noch die Rolle selbst Kontakt zum Gehäuse haben, um einen Kurzschluss zu vermeiden.

### **GAS-ANSCHLUSS**

Die NEOPULSE ist mit einem Schnellanschluss ausgestattet. Bitte nutzen Sie ausschließlich den im Original-Lieferumfang enthaltenen Adapter. Dieses Gerät kann mit  $\varnothing$  200, 300mm Drahtrollen verwendet werden.

## INBETRIEBNAHME

- A: Die Navigation im oberen Menü erfolgt über die linke Taste. Die Auswahl/Bestätigung des Menüpunkts erfolgt ebenfalls über diese.
  - B: Die Navigation im Untermenü erfolgt über die rechte Taste. Die Auswahl/Bestätigung des Menüpunkts erfolgt ebenfalls über diese.
  - Der Code zum Entsperren lautet: 0000
  - Um die SchweißEinstellungen auf den neuesten Stand zu bringen, legen sie die SD-Speicherkarte ein, stoppen Sie und starten die Maschine neu.
  - Das Zurücksetzen auf die Werkseinstellungen erfolgt über das Optionsmenü. Hierfür benötigen Sie die SDSpeicherkarte.
- Der Vorgang dauert etwa eine Minute.

### 1 - Wählen Sie den Schweißmodus:

SYNERGISCH oder MANUELL  
PULSE oder STANDARD

### 2 - Wählen Sie das Material (synergischer Modus)

Für jedes Material gibt es unterschiedliche Empfehlungen in Bezug auf die Wahl von

Gas und Drahtdurchmesser.

Die einstellbaren Materialien sind :

- Fe: Stahl mit Gas Ar+CO<sub>2</sub> (18%) oder Gas CO<sub>2</sub> (nur Standard)
- AlMg5: Aluminium mit Gas Ar
- SS: Edelstahl mit Ar+CO<sub>2</sub> (2%)
- CuSi: Cu Si 3 mit Gas Ar
- CuAl: Cu Al 8 mit Gas Ar
- AlSi 5 und AlSi12 mit Gas Ar



Im Standard-Modus ist es möglich die Draht-Gaskombination leicht zu variieren, was im Puls-Modus zu mangelhaften Ergebnissen führt.

Diese Schweißparameter können mit Hilfe der SD-Karte aktualisiert werden (s. Abschnitt « SD-Karte »)

3 - Einstellung der Lichtbogenlänge (synergisch)

Manuelle Einstellung der Lichtbogenlänge von -9 -> +9 (synergisch)

Einstellung der Materialstärke von 0,6 bis 10mm (synergisch)

4 - Anzeige Thermischer Überlastschutz

## EINSTELLUNG DES GERÄTES:

«MANUELL » MODUS

Ø1.0mm	AlMg5_ARG	MAN	2T ▶
φ	mm/min	U	v
6.8	12.4	5	
MAN	I = ---- A		

- Im manuellen Modus sind Drahtvorschubgeschwindigkeit und Stromstärke über die beiden Potentiometer A und B auswählbar.

- Displayanzeige im manuellen Modus (der gewählte Modus wird unten links angezeigt):

#### Vor dem Schweißvorgang:

Die Drahtvorschubgeschwindigkeit wird durchgehend auf dem Display angezeigt.

#### Während des Schweißvorgangs:

Es wird der durchschnittliche Strom und die durchschnittliche Schweißleistung angezeigt.

Diese Einstellungen werden auf dem Display angezeigt, bis die Parameter geändert werden.

#### • Tipps

Die korrekte Drahtvorschubgeschwindigkeit ist am Abbrandgeräusch zu erkennen: Der Lichtbogen sollte stabil und ohne große Spritzerbildung brennen.

Wenn die Geschwindigkeit zu gering ist, brennt der Lichtbogen nicht kontinuierlich.

Wenn die Geschwindigkeit zu hoch ist, erzeugt der Lichtbogen Spritzer und drückt den Brenner weg.

## « SYNERGIC » MODUS

In diesem Modus können Sie, je nach persönlichem Erfahrungsstand, zwei Einstellungen vornehmen: EASY (vereinfachter synergischer Modus) und PRO (vollständig synergisch).

### PRO Modus

Ø1.0mm	AIMg5_ARG	STD	2T ▶
min	⊕ mm	I (A)	
Ø0.8mm	0.5	24	
Ø1.0mm			
Ø1.2mm	⊖	m	
12.0	0	0	
PRO		Prog	

Im oberer Displayteil werden Drahtdurchmesser, Material/Gas-Kombination, Schweißmodus (Standard, Puls, Manuell), und Brenntasterfunktion (2T, 4T) ausgewählt.

Mit dem Symbol gelangen Sie in das Schweißprozess-Menü, wo die Parameter eingestellt werden können

(Gasvorströmzeit, Hot-Start, Upslope, Downslope, Drahrückbrand) Mithilfe des ▶ Symbol gelangen Sie auf die zweite Seite des PRO Menüs.

OPTION	PRO
	I (A)
	24
	m
	0
	Prog

In der zweiten Menühälfte des PRO Modus können die Parameter ge- bzw. entsperrt werden, um sie im EASY Modus ohne umständliche Einstellung abzurufen.

Die Geräteinstellungen können in diesem Menü zurückgesetzt und die Sprachwahl vorgenommen werden.

- Das Symbol ermöglicht das Ändern des Passworts

- Das Symbol ermöglicht ein Zurücksetzen der Parameter auf Werkseinstellung

→ : Aktualisierung des Synergiestatus

: Informationen über Speicherkarten und Programm

- Das OFF Symbol zeigt den Kühlerstatus an

- Das Symbol ermöglicht die Speicherung bzw. das Laden

Ø1.0mm	AIMg5_ARG	STD	2T ▶
⊕ v/min	⊕ mm	I (A)	
1.9	0.5	24	
U (V)	⊖	m	
12.0	0	0	
PRO		Prog	

Die Schweißparameter können auf drei Arten eingestellt werden:

- Drahtvorschubgeschwindigkeit :

- Materialstärke

- Stromstärke

**U**: Zeigt den Sollwert der Schweißspannung an

: Einstellung der Lichtbogenlänge

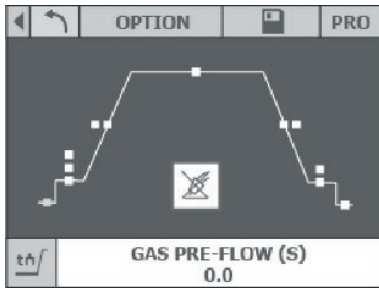
: Einstellung der Drosselwirkung (nützlich bei der Verwendung von CO<sup>2</sup>)

**Beim Beenden des Schweißvorgangs wird das freie Drahtende durch einen Stromimpuls „abgeschnitten“, um das Wiederründen des Lichtbogens zu optimieren. Bei sehr dünnen Werkstücken kann sich dies jedoch unvorteilhaft auf die Qualität auswirken, weshalb Sie daher die Drahrückbrand-Funktion bevorzugen sollten. Hierbei entsteht eine klassische „Kugel“ am Ende des Drahtes, welche durch die Absenkung der Stromstärke zum Ende des Schweißprozesses entsteht.**

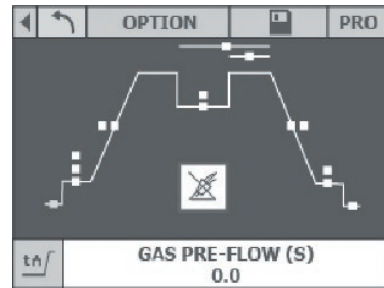
## PLS und PIP Modi

Mit dem Symbol gelangen Sie in das Schweißprozess-Menü, wo die Parameter eingestellt werden können (Gasvorströmzeit, Hot-Start, Upslope, Downslope, Drahrückbrand). (s. Abschnitt « Menüsetup », letzte Seite)

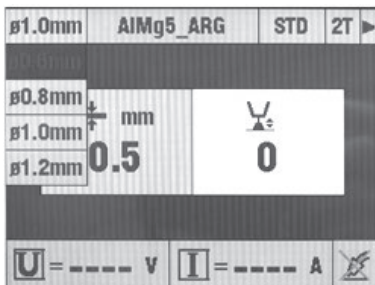
### Puls (PLS)



### Puls in Puls (PIP) oder Duo Puls



## EASY Modus



Gleich der PRO Verbindung dient der obere Displayteil der Auswahl und Einstellung der Schweißparameter:

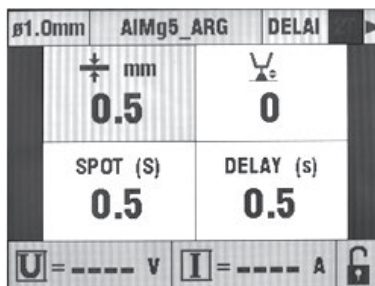
Drahtdurchmesser, Kombination Gas-Metall, Schweißmodus (Standard, Puls, Manuell) und Brenntasterfunktion (2T, 4T).

Um in das Schweißprozessmenü zu gelangen, müssen Sie die PRO Modus wechseln und dort das Symbol anwählen.

Mithilfe des ► Symbols gelangen Sie auf die zweite Seite des EASY Menüs. Im EASY Modus können Sie die Einstellung zweier Parameter vornehmen:

Auswahl der Materialstärke und Lichtbogenlänge

## Spot/ Delay - Modus



Der Spot/ Delay - Modus erlaubt Ihnen Schweißdauer (Spot) und Zeit zwischen zwei Schweißpunkten (Delay) zu regulieren. Der Schweißprozess wird dadurch einfacher und zeitsparender, da der Brenntaster nicht mehrfach ausgelöst werden muss (diese Funktion ist nur im BASIC Modus verfügbar).

## Zurücksetzen des Gerätes

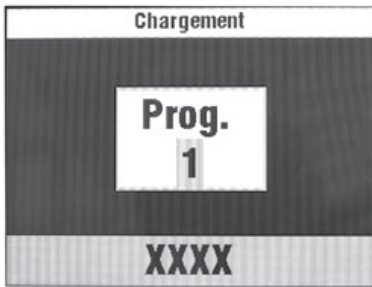


Die NEOPULSE verfügt über zwei Reset-Möglichkeiten:

1. „Soft“: Setzt das Gerät zurück ohne die gespeicherten Einstellungen zu löschen.
2. „Total“: Setzt das Gerät auf die Werkseinstellungen zurück (Achtung! Für diese Option wird eine SD-Speicherkarte benötigt).

## Programmspeicherung

Um ein Schweißprogramm adäquat zu speichern, geben Sie bitte einen Namen und eine Nummer ein. (7 Buchstaben)



Chargement									
XXXX									
A	B	C	D	E	F	G	H	I	
J	K	L	M	N	O	P	Q	R	
S	T	U	V	W	X	Y	Z	_	
0	1	2	3	4	5	6	7	8	
9							DEL	OK	

Die SD-Speicherkarte mit der ortftwareversion V1003 ermöglicht dem Anwender das ynergische Schweißen. Das jeweilige Material und die Stärke entnehmen Sie bitte der folgenden Tabelle:

### Liste der Synergieeinstellung (V1012)

Std	Ø0.6	Ø0.8	Ø1	Ø1.2	Puls	Ø0.6	Ø0.8	Ø1	Ø1.2
Fe Arg CO2 18%	X	X	X				X	X	
Al Mg 5 Arg 100%		X	X	X			X	X	X
Al Si 12 Arg 100%			X	X				X	X
Al Si 5 Arg 100%			X	X			X	X	X
Cr Ni 308 Arg 100%		X	X				X	X	
Cr Ni 316 Arg 100%		X	X				X	X	
Cu Si 3 Arg 100%		X	X				X	X	
Cu Al 8 Arg 100%		X	X				X	X	
Fe CO2 100%		X	X						

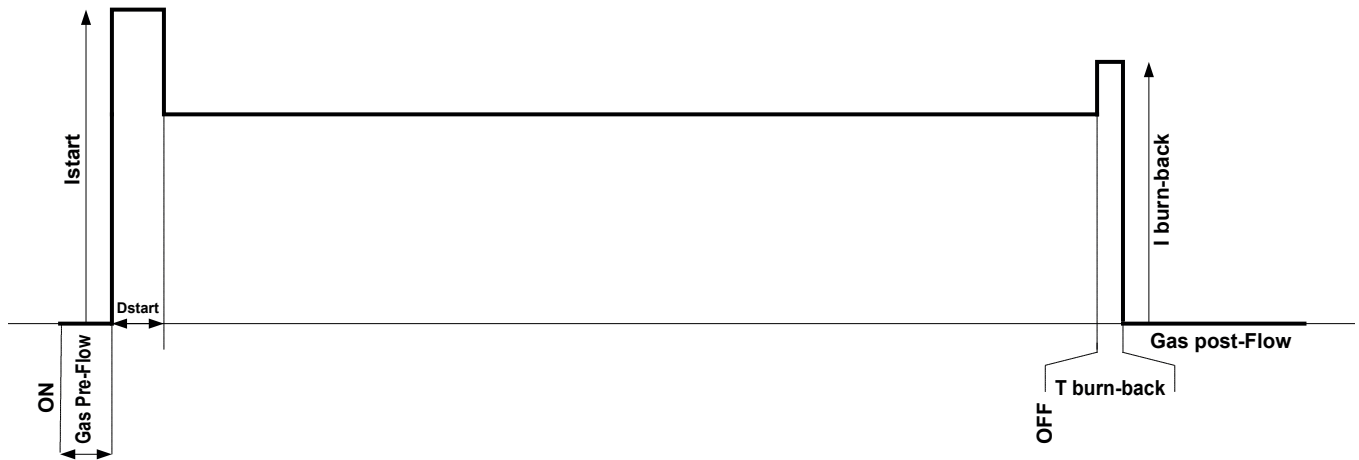
### Beispiel:

Numéro d'identification			
C-IHM	: 07.01	VL-IHM	: 01.60
C-PUIS	: 06.00	VL-PUIS	: 01.30
C-MOT	: 03.01	VL-MOT	: 1.0.0.5
C-PRIM	: 05.01		
C-PRINC	: 03.00		
C-SEC	: 03.00		
OK			

Infofenster:  
Informationen über Software-Version (HMI, Leistung, SD-Karte,...)

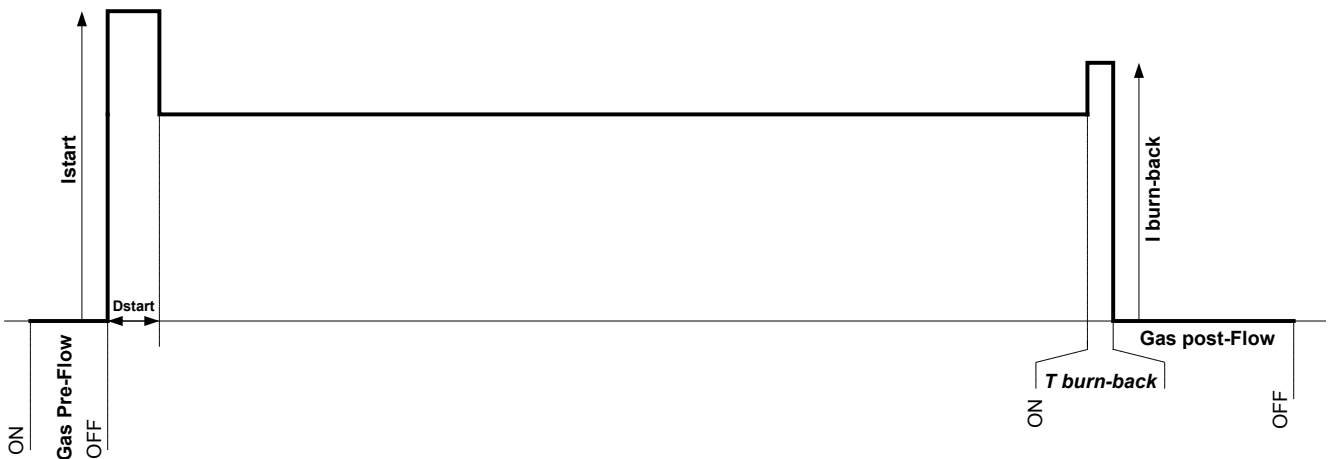
## FUNKTIONABLAUF DER BRENNERTASTERMODI

### Standard 2Takt Modus



Betätigung des Brenntasters aktiviert die Gasvorströmung. Sobald der Draht das Werkstück berührt, zündet ein Impuls den Lichtbogen und der Schweißvorgang beginnt. Löst man den Brenntaster, wird der Drahtvorschub gestoppt und eine kurzzeitige Anhebung der Stromstärke „durchtrennt“ den Draht, worauf das Gas noch einen kurzen Moment nachströmt, um die Schweißstelle vor Sauerstoffoxidation zu schützen. Solange die Gasnachströmung nicht beendet ist, ermöglicht das Betätigen der Brenntaster eine schnelle Wiederaufnahme des Schweißvorgangs. Warten Sie bis zum Ende der Gasnachströmung, um die Einstellung zu ändern.

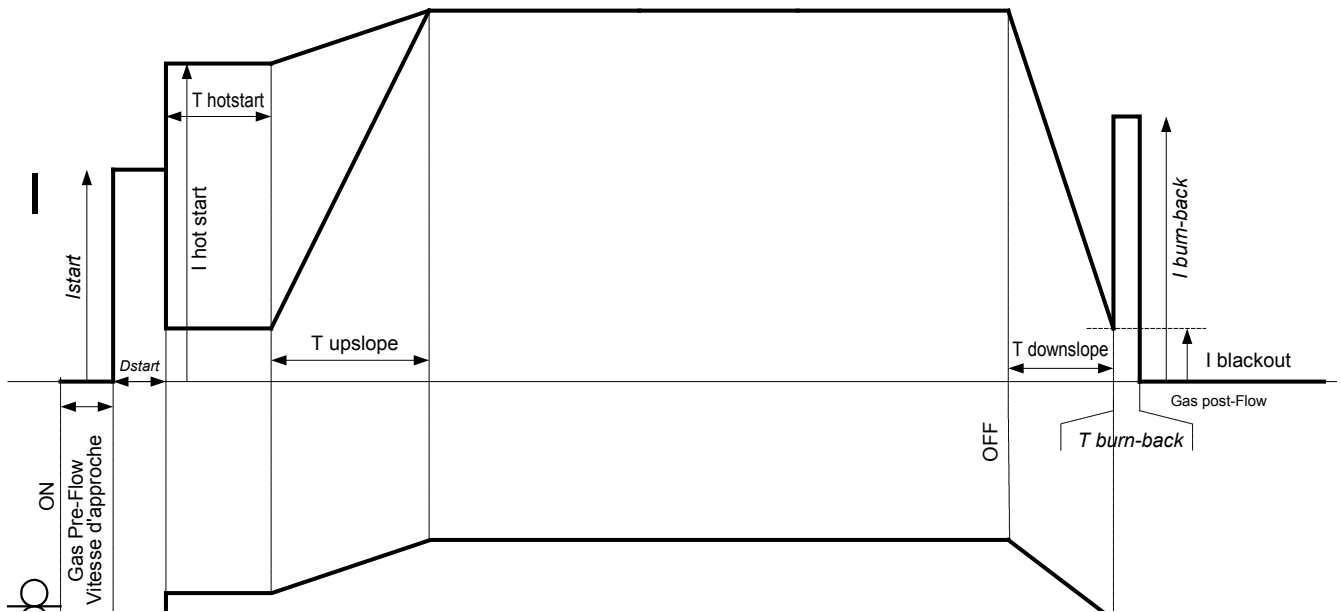
### Standard 4T- Modus



Im standard Viertaktvorgang wird die Dauer der Gasvor- und Gasnachströmzeit durch den Brenntaster reguliert

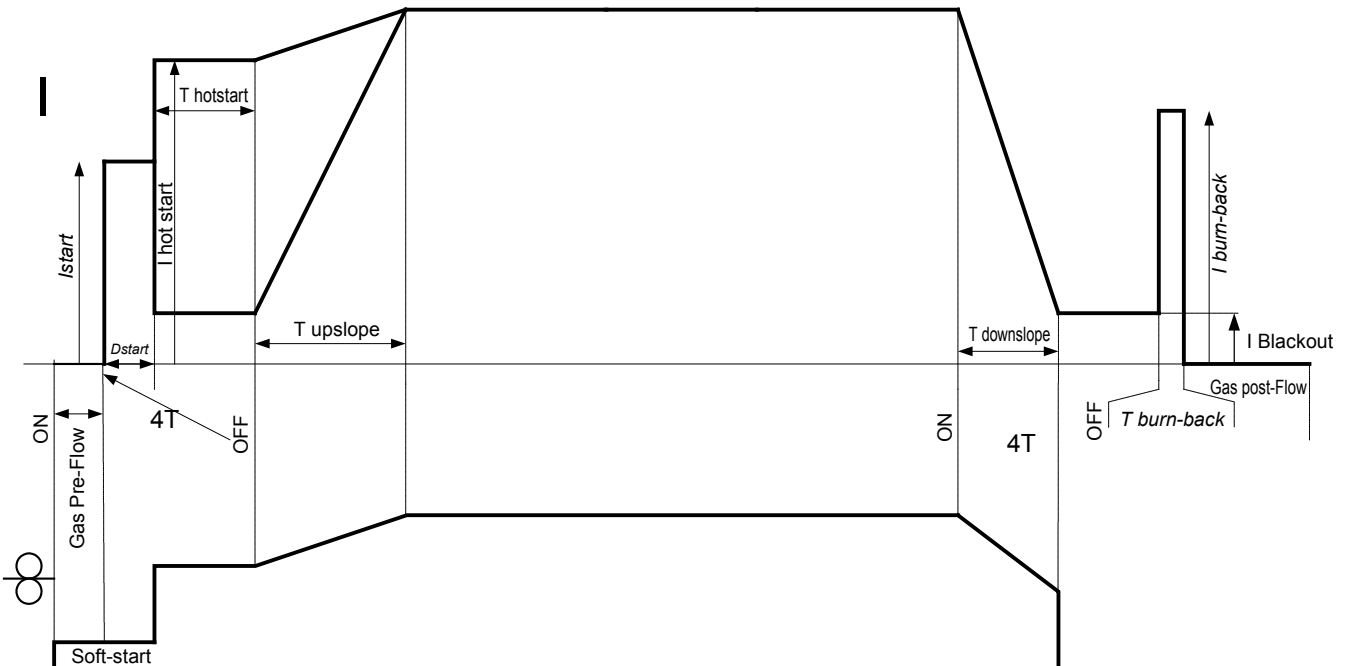


## 2T-Puls Modus



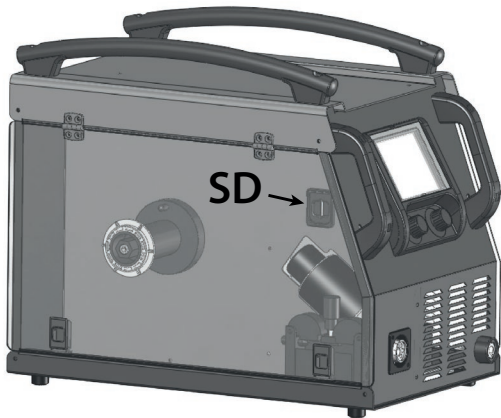
Betätigung des Brenntasters aktiviert die Gasvorströmung. Sobald der Draht das Werkstück berührt, zündet ein Impuls den Lichtbogen. Das Gerät startet den Hot Start, die Stromstärke steigt an und der Schweißvorgang beginnt. Löst man den Brenntaster, wird die Stromstärke abgesenkt, bis die Blockierung erreicht wird. Eine kurzzeitige Anhebung der Stromstärke „durchtrennt“ den Draht, worauf das Gas noch einen kurzen Moment nachströmt, um die Schweißstelle vor Sauerstoffoxidation zu schützen. Wie im Standardmodus ist eine schnelle Wiederaufnahme des Schweißvorgangs während der Gasnachströmung möglich. Warten Sie bis zum Ende der Gasnachströmung, um die Einstellung zu ändern.

## 4T-Puls Modus



Im 4T- Pulsmodus wird die Zeit des Hot Starts und der Stromabsenkung durch den Brenntaster reguliert.

## SD-Speicherkarte



Die SD-Speicherkarte ermöglicht Ihnen die Speicherung der Werkseinstellungen. Verwenden Sie unbedingt diese Speicherkarte, wenn Sie das Gerät auf seine ursprünglichen Einstellungen zurücksetzen wollen. Nach dem Zurücksetzen der Einstellungen und um das Zurücksetzen bei jedem Start zu vermeiden, drücken Sie auf die SD-Karte um die Karte zu deaktivieren. Die SD-Karte bleibt in dem Einsteckslot, ist aber für das Gerät nicht lesbar.

### Passwort :

Das Passwort für die Entsicherung ist standardmäßig: 0000. Im Falle des Verlusts ermöglicht das Benutzerpasswort: MORWAS die Entsicherung des Gerätes. Um das Standardpasswort „0000“ zu reaktivieren, muss das Gerät komplett zurückgesetzt werden. Siehe Abschnitt über Resets.

X / 60974-1 @ 40°C (T cycle = 10 min)	I max	60% (T cycle = 10 min)	100% (T cycle = 10 min)
Neopulse 270	20% @ 270 A	190 A	170 A

## FEHLER, URSACHEN, LÖSUNGEN

FEHLERSUCHE	URSACHE	LÖSUNG
Drahtvorschubgeschwindigkeit nicht konstant.	Das Kontaktrohr ist verstopft.	Reinigen Sie das Kontaktrohr oder tauschen Sie es aus und benutzen Sie Antihafspray (Art.-Nr. 041806).
	Der Draht rutscht im Antrieb durch.	Prüfen Sie den Druck des Rollenantriebes oder ändern die Antriebsnut auf die korrekte Drahtstärke. -Drahtführungsschlauch des Brenners nicht korrekt.
	Eine der Antriebsrollen schiebt sich über den Draht.	Überprüfen Sie die Fixierschrauben der Antriebsrollen.
	Der Brenner ist verdreht.	Das Brennerkabel soll so gerade wie möglich sein.
Motor läuft nicht.	Bremse der Drahtrolle oder Rollenantrieb zu fest.	Lockern Sie die Bremse und den Rollenantrieb.
	Versorgungsproblem.	Prüfen Sie, ob der Schalter auf Position «EIN» ist.
Schlechte Drahtförderung.	Drahtführungsseele verschmutzt oder beschädigt.	Reinigen Sie die Drahtführungsseele oder tauschen Sie diese aus.
	Nutenkeil zur Arretierung der Drahtführungsrollen fehlt.	Setzen Sie den Keil wieder in die Nute der Achse ein.
	Drahtrollen-Bremse zu fest.	Lockern Sie die Bremse.
Kein Schweißstrom.	Gehäuse der Drahtführung defekt.	Prüfen der Netzversorgung (Stecker, Kabel, Steckdose, Sicherung) und vergewissern Sie sich, dass der Netzstecker an einer dreiphasigen Stromversorgung angeschlossen ist.
	Draht blockiert im Brenner.	Prüfen Sie die Masseklemme (Verbindung und Klemmenzustand).
	Fehlendes Kapillarrohr.	Prüfen Sie den Brennerfaser bzw. tauschen Sie den Brenner aus.
Drahtstau im Antrieb.	Gehäuse der Drahtführung defekt.	Prüfen Sie das Gehäuse sowie den Brennerkörper.
	Draht blockiert im Brenner.	Prüfen, reinigen oder austauschen.
	Fehlendes Kapillarrohr.	Prüfen und einsetzen.
	Fehlendes Kapillarrohr.	Drahtvorschubgeschwindigkeit reduzieren.

Die Schweißnaht ist porös.	Gasfluß zu niedrig.	Korrigieren Sie die Gaseinstellung. Reinigen Sie das zu verschweißende Material.
	Gasflasche leer.	Austauschen.
	Schlechte Gasqualität.	Austauschen.
	Zugluft.	Schweißzone abschirmen.
	Schmutzige Gasdüse.	Reinigen oder austauschen.
	Schlechte Drahtqualität.	Gegen geeigneten Schweißdraht austauschen.
	Schweißmaterial von schlechter Qualität (Rost, ...)	Schweißgut reinigen.
	Schutzgas nicht angeschlossen.	Überprüfen Sie den korrekten Anschluß an der rückwärtigen Anschlußkupplung.
Starke Spritzerbildung.	Lichtbogenspannung zu niedrig oder zu hoch.	Schweißparameter kontrollieren.
	Masse schlecht positioniert.	Positionieren Sie die Masse näher an der Schweißstelle.
	Schutzgasfluss zu gering.	Prüfen und Einstellen.
Gasmangel am Brenner.	Schlechte Gasverbindungen	Überprüfen Sie alle Gasverbindungen
		Überprüfen Sie das Gasmagnetventil

# NEOPULSE 270

## CONDITIONS DE GARANTIE FRANCE

La garantie couvre tous défauts ou vices de fabrication pendant 2 ans, à compter de la date d'achat (pièces et main d'oeuvre).

La garantie ne couvre pas :

- Toutes autres avaries dues au transport.
- L'usure normale des pièces (Ex. : câbles, pinces, etc.).
- Les incidents dus à un mauvais usage (erreur d'alimentation, chute, démontage).
- Les pannes liées à l'environnement (pollution, rouille, poussière).

En cas de panne, retourner l'appareil à votre distributeur, en y joignant :

- un justificatif d'achat daté (ticket de sortie de caisse, facture....)
- une note explicative de la panne.

## HERSTELLERGARANTIE

Die Garantieleistung des Herstellers erfolgt ausschließlich bei Fabrikations- oder Materialfehlern, die binnen 24 Monate nach Kauf angezeigt werden (Nachweis Kaufbeleg). Nach Anerkenntnis des Garantieanspruchs durch den Hersteller bzw. seines Beauftragten erfolgen eine für den Käufer kostenlose Reparatur und ein kostenloser Ersatz von Ersatzteilen. Der Garantiezeitraum bleibt aufgrund erfolgter Garantieleistungen unverändert.

### Ausschluss:

Die Garantieleistung erfolgt nicht bei Defekten, die durch unsachgemäßen Gebrauch, Sturz oder harte Stöße sowie durch nicht autorisierte Reparaturen oder durch Transportschäden, die infolge des Einsendens zur Reparatur, hervorgerufen worden sind. Keine Garantie wird für Verschleißteile (z. B. Kabel, Klemmen, Vorsatzscheiben etc.) sowie bei Gebrauchsspuren übernommen.

Das betreffende Gerät bitte immer mit Kaufbeleg und kurzer Fehlerbeschreibung ausschließlich über den Fachhandel einschicken. Die Reparatur erfolgt erst nach Erhalt einer schriftlichen Akzeptanz (Unterschrift) des zuvor vorgelegten Kostenvoranschlags durch den Besteller. Im Fall einer Garantieleistung trägt JBDC ausschließlich die Kosten für den Rückversand an den Fachhändler.

## DÉCLARATION DE CONFORMITÉ

JBDC atteste que le poste de soudure NEOPULSE est fabriqué conformément aux exigences des directives Basse tension 2006/95/CE du 12/12/2006, et aux directives CEM 2004/108/CE du 15/12/2004.

Cette conformité est établie par le respect des normes harmonisées EN60974-1 de 2005, EN 50445 de 2008, EN 60974-10 de 2007.

Le marquage CE a été apposé en 2014.

## DECLARATION OF CONFORMITY

The equipment described on this manual is conform to the instructions of low voltage 2006/95/CE of 12/12/2006, and the instructions of CEM 2004/108/CE of the 15/12/2004.

This conformity respects the standards EN60974-1 of 2005, EN 50445 de 2008, EN60974-10 of 2007.

CE marking was added in 2014.

## KONFORMITÄTSERKLÄRUNG

JBDC erklärt, dass die synergisch geregelten Schweißanlagen NEOPULSE richtlinienkonform mit folgenden europäischen Bestimmungen hergestellt wurden: Niederspannungsrichtlinie 2006/95/CE – 12.12.2006 und EMV- Richtlinien 2004/108/CE – 15.12.2004 elektromagnetische Verträglichkeit- hergestellt wurden. Diese Geräte stimmen mit den harmonisierten Normen EN60974-1 von 2005, EN 50445 von 2008, EN60974-10 von 2007 überein.

CE Kennzeichnung: 2014

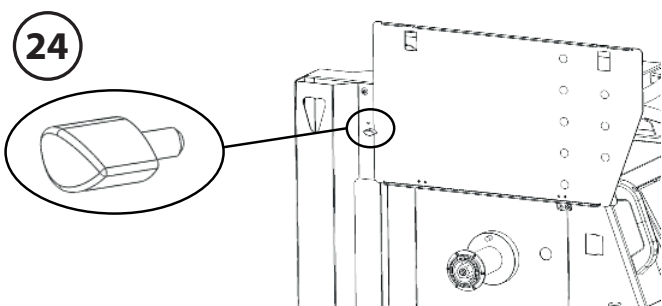
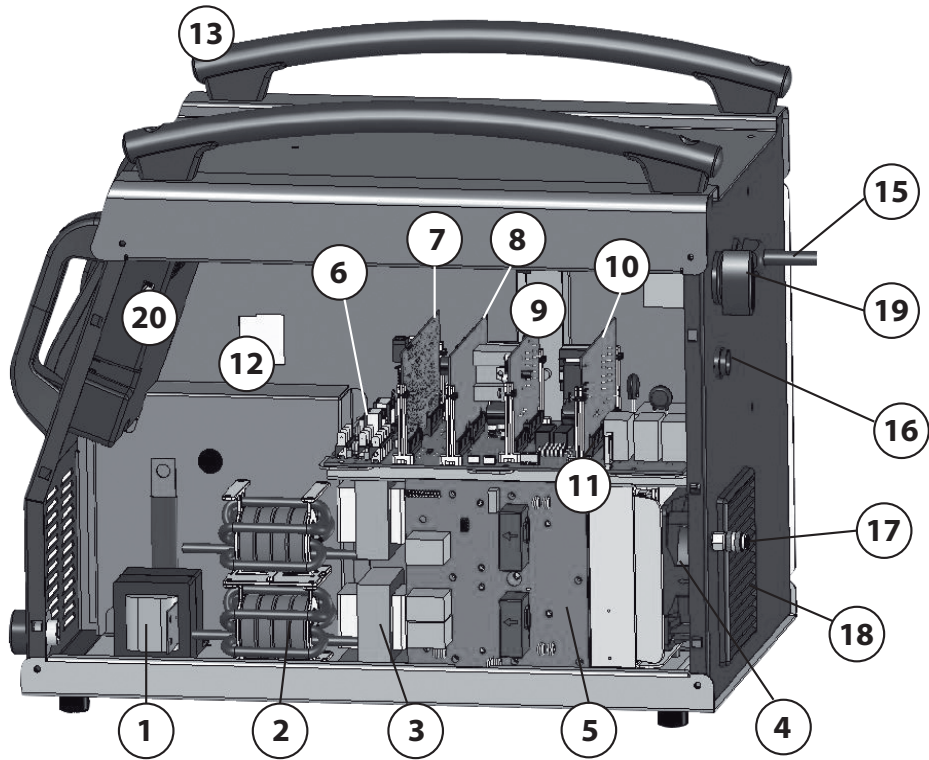
**01/12/2014**  
**Société JBDC**  
**134 BD des Loges**  
**53941 Saint-Berthevin**  
**France**

**Nicolas BOUYGUES**  
Président Directeur Général

*Nicolas Bouygues*

# NEOPULSE 270

## PIÈCES DE RECHANGE / SPARE PARTS / ERSATZTEILE



- Livré avec les chariots pour MIG pulsé
- Delivered with the trolleys for pulse MIG
- Geliefert mit den Fahrwagen für Pulse MIG



Ref : 020344 / Art.-Nr. 020344



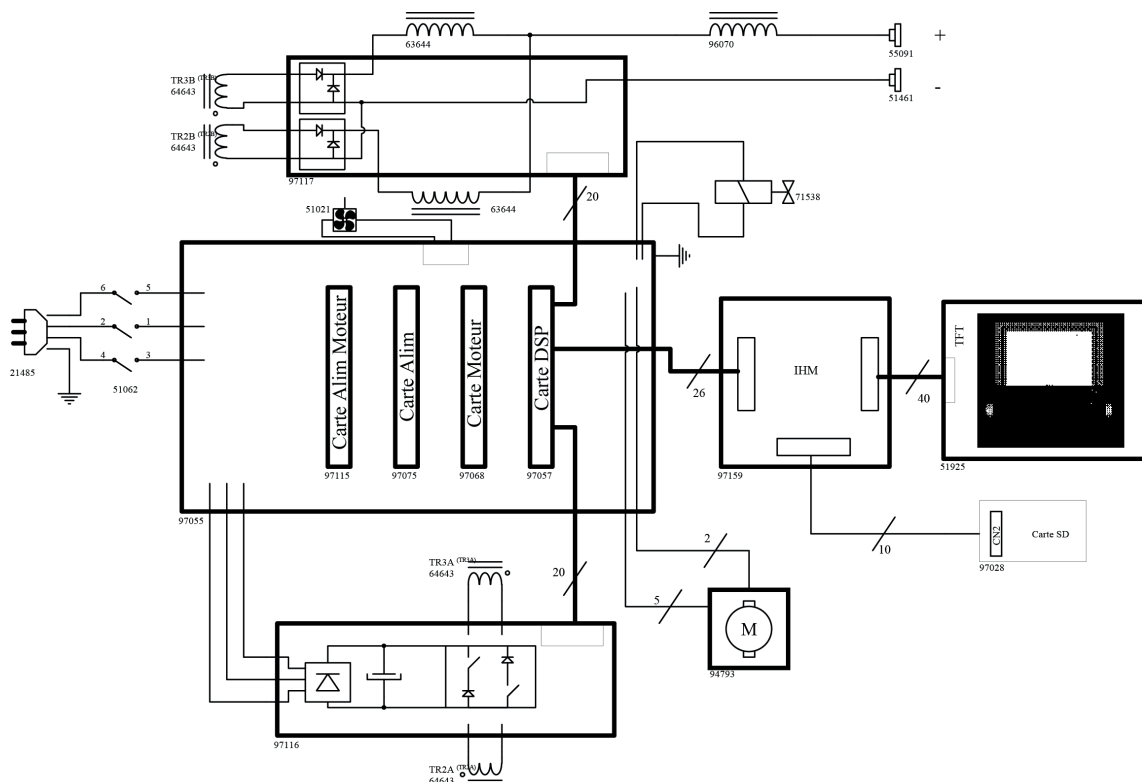
Ref : 033931 / Art.-Nr. 033931

# NEOPULSE 270

## DÉSIGNATION

N°		Ref / Art.-Nr.
1	Self 1 / Out put inductor 1 / Ausgangsdrossel 1	96070
2	Self 2 / Out put inductor 2 / Ausgangsdrossel 2	63644
3	Transformateur/ Transformer/ Transformator	64643
4	Ventilateur / fan / ventilator	51021
5	Circuit secondaire / Secondary board / Sekundärplatine	97117C
6	Circuit primaire / Primary board / Primärplatine	97116C
7	Circuit DSP / DSP board / DSP-Platine	97057C
8	Circuit moteur / Engine circuit board / Motorplatine	97068C
9	Alimentation auxiliaire / auxiliary alimentation / Hilfsspannungsversorgung	97075C
10	Alimentation auxiliaire moteur / Engine auxiliary power supply / Spannungsversorgung Motor	97115C
11	Circuit principal / Main circuit board / Hauptplatine	97055C
12	Circuit SD / SD board / Anschlussplatine für SD-Einschub	97028C
13	Poignée supérieur / Top handle / Oberer Griff	56044
14	Poignée face avant / Front handle / Vorderer Griff	72072
15	Câble secteur / Mains lead / Netzkabel	21485
16	Prise groupe froid / Cooling system connection / Anschlussbuchse Wasserkühlgerät	51138
17	Connectique gaz / gas connection / Gasanschlusskupplung	55091
18	Grille ventilateur / fan grill / Lüfterhaube	51010
19	Commutateur / main switch / Hauptschalter	95578
20	Vitre amovible / Removable screen / herausnehmbares Display	56008
21	Support bobine / Reel support / Drahtförderrollen 15Kg	71608
22	Connexion de pince de masse / Earth clamp socket / Connector massezange	51468
23	Encodeur incrémental / Potentiometer / Potentiometer	73096+73097
24	Clavette de serrage / Locking wedge / Haltekeil	72008




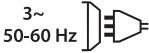
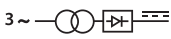
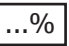
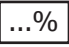






## SCHÉMA ÉLECTRIQUE / CIRCUIT DIAGRAM / SCHALTPLAN





# NEOPULSE 270

## ICONES / SYMBOLS / ZEICHENERKLÄRUNG

<b>A</b>	Ampères - Amps - Ampere - Amperios - Ампер
<b>V</b>	Volt - Volt - Volt - Voltios - Вольт
<b>Hz</b>	Hertz - Hertz - Hertz - Hertz - Герц
	Soudage MIG/MAG (MIG: Metal Inert Gas / MAG: Metal Active Gas) - MIG/MAG Welding (MIG: Metal Inert Gas / MAG: Metal Active Gas) - MIG/MAG Schweißen (MIG: Metal Inert Gas/ MAG: Metal Active Gas) - Soldadura MIG/MAG (MIG: Metal Inert Gas / MAG: Metal Active Gas) - Полуавтоматическая сварка MIG/MAG (MIG: Metal Inert Gas / MAG: Metal Active Gas)
	Convient au soudage dans un environnement avec risque accru de choc électrique. La source de courant elle-même ne doit toutefois pas être placée dans de tels locaux. - Adapted for welding in environment with increased risks of electrical shock. However, the welding source must not be placed in such places. - S-Zeichen: Das Schweißen unter beengten Verhältnissen ist mit diesen Schweißgeräten zugelassen. - Adaptado a la soldadura en un entorno que comprende riesgos de choque eléctrico. La fuente de corriente ella misma no debe estar situada dentro de tal locales. - Адаптирован для сварки в среде с повышенным риском электрошока. Однако сам источник питания не должен быть расположен в таких местах.
<b>IP23</b>	Protégé contre l'accès aux parties dangereuses des corps solides de diam>12,5mm (équivalent doigt de la main) Protégé contre l'accès aux parties dangereuses des corps solides de diam>12,5mm et chute d'eau (30% horizontal) - Protected against access to dangerous parts by any solid body which Ø > 12,5mm and against water falls (30% horizontal) - Gegen Eindringen von Körpern mit einem Durchmesser > 12,5mm und gegen Sprühwasser geschützt (Einfallwinkel 30% horizontal) - Protegido contra el acceso a las partidas peligrosas de cuerpos solidos de diametro >12.5mm y las caídas de agua (30% horizontal) - Защищен против доступа твердых тел диаметром >12,5мм к опасным частям и от воды (30% горизонт.)
	Courant de soudage continu - Welding direct current - Gleichschweißstrom - La corriente de soldadura es continua - Сварка на постоянном токе
	Alimentation électrique triphasée 50 ou 60Hz. - Three-phase power supply 50 or 60Hz. - Dreiphasige Netzversorgung mit 50 oder 60Hz. - Alimentación eléctrica monofásica 50 o 60Hz. - Трехфазное напряжение 50 или 60Гц.
<b>U0</b>	Tension assignée à vide. - Rated no-load voltage. - Leerlaufspannung. - Tensión asignada de vacío. - Напряжение холостого хода.
<b>U1</b>	Tension assignée d'alimentation - rated supply voltage - Netzspannung - Tensión de la red - Напряжение сети
<b>I1max</b>	Courant d'alimentation assigné maximal (valeur efficace) - Rated maximum supply current (effective value) - Maximaler Versorgungsstrom (Effektivwert) - Corriente máxima de alimentación de la red - Максимальный сетевой ток (эффективная мощность)
<b>I1eff</b>	Courant d'alimentation effectif maximal - Maximum effective supply current - Maximaler tatsächlicher Versorgungsstrom - Corriente de alimentación efectiva máxima - Максимальный эффективный сетевой ток
<b>EN 60974-1</b>	L'appareil respecte la norme EN60974-1 - The device complies with EN60974-1 standard relative to welding units - Das Gerät entspricht der Norm EN60974-1 für Schweißgeräte - El aparato está conforme a la norma EN60974-1 referente a los aparatos de soldadura - Аппарат соответствует европейской норме EN60974-1
	Transformateur-redresseur triphasée. - Three-phase converter-rectifier. - Dreiphasiger Trafo/Frequenzumwandler. - Transformador-rectificador trifásico. - Трехфазный инвертор, с трансформацией и выпрямлением.
<b>X(40°C)</b>	Facteur de marche selon la norme EN 60974-1 (10 minutes - 40°C). - Duty cycle according to the standar EN 60974-1 (10 minutes - 40°C). - Einschaltdauer gemäß EN 60974-1 (10 Minuten - 40°C). - Factor de marcha según la norma EN 60974-1 (10 minutos - 40°C). - ПВ% по норме EN 60974-1 (10 минут - 40°C).
<b>I2</b> 	I2: courant de soudage conventionnel correspondant. - I2: corresponding conventional welding current. - I2: entsprechender Schweißstrom. - I2: Corrientes correspondientes. - I2: Токи, соответствующие X*
<b>U2</b> 	U2: Tensions conventionnelles en charges correspondantes. - U2: conventional voltages in corresponding load. - U2: entsprechende Arbeitsspannung. - U2: Tensiones convencionales en carga. - U2: соответствующие сварочные напряжения*.
	Appareil conforme aux directives européennes. - The device complies with European Directive. - Gerät entspricht europäischen Richtlinien. - El aparato está conforme a las normas europeas. - Устройство соответствует европейским нормам.
	Conforme aux normes EAC de l'union douanière (Russie). - Conform to standards GOST / PCT (Russia). - in Übereinstimmung mit der Norm GOST/PCT. - Conforme a la normas GOST (PCT) (Rusia). - Продукт соответствует стандарту России (PCT).
	L'arc électrique produit des rayons dangereux pour les yeux et la peau (protégez-vous !). - The electric arc produces dangerous rays for eyes and skin (protect yourself !). - Der elektrische Lichtbogen verursacht Strahlungen auf Augen und Haut (Schützen Sie sich !). - El arco produce rayos peligrosos para los ojos y la piel (¡ Protéjase !). - Электрическая дуга производит опасные лучи для глаз и кожи (защитите себя!). - Внимание! Сварка может вызвать пожар или взрыв.
	Attention, souder peut déclencher un feu ou une explosion. - Caution, welding can produce fire or explosion. - Achtung! Schweißen kann Feuer oder Explosion verursachen. - Cuidado, soldar puede iniciar un fuego o una explosión. - Внимание! Сварка может вызвать пожар или взрыв.
	Attention ! Lire le manuel d'instruction avant utilisation. - Caution ! Read the user manual. - Achtung! Lesen Sie die Betriebsanleitung. - Cuidado, leer las instrucciones de utilización. - Внимание ! Читайте инструкцию по использованию.
	Produit faisant l'objet d'une collecte sélective- Ne pas jeter dans une poubelle domestique. - Separate collection required, Do not throw in a domestic dustbin. - Für die Entsorgung Ihres Gerätes gelten besondere Bestimmungen (Sondermüll). Es darf nicht mit dem Hausmüll entsorgt werden. - Este aparato es objeto de una recolección selectiva. No debe ser tirado en un cubo doméstico. - Продукт требует специальной утилизации. Не выбрасывать с бытовыми отходами.

# NEOPULSE 270

## ACCESSOIRES / ACCESSORIES / ZUBEHÖR

### Neopulse 270



	ø 200	ø 300	0.6 - 1.2						
<b>Acier/Steel/ Stahl</b>	086111 (ø0.6) 086128 (ø0.8) 086135 (ø1.0)	086166 (ø0.6) 086227 (ø0.6) 086234 (ø1.0) 086241 (ø1.2)	041738 (0.6/0.8) 042094 (0.8/1.0) 042117 (1.0/1.2) 041752 (1.2/1.6)	041837 (ø0.6/0.8 - 4m) 041844 (ø1.0/1.2 - 4m) 418424 (ø1.2/1.6 - 4m)	040922 air (250A-4m-M6)	041905 (ø0.6-M6) 041950 (ø0.8-M6) 041967 (ø1.0-M6) 041974 (ø1.2-M6)			
<b>Inox/ Stainless/ Edelstahl</b>	086379 (ø0.8) 086326 (ø0.8)	-			040946 air (350A-4m-M8)	041790 (ø0.8-M8) 419803 (ø1.0-M8) 419810 (ø1.2-M8)	041882 (250A)	20L/min 041998	043817 (400A - 4m - ø35 m <sup>2</sup> )
<b>Alu</b>	086555 (ø0.8) 086562 (ø1.0)	086524 (ø1.0) 086531 (ø1.2)	042148 (0.8/1.0) 042162 (1.0/1.2) 041776 (1.2/1.6)	041578 (ø0.8 - 3m) 041585 (ø1.0 - 3m)	040939 air (250A-4m-M6)	041066 (ø1.0-M6) 041073 (ø1.2-M6)	041783 (350A)	30L/min 041622 (FR) 041646 (UK) 041219 (DE)	043824 (500A - 4m - ø50 m <sup>2</sup> )
					040953 air (350A-4m-M8)	419766 (ø1.0-M8) 419773 (ø1.2-M8)	042315 (300A water)		
					043275 water (300A-4m-M6)	041950 (ø0.8-M6) 041967 (ø1.0-M6) 041974 (ø1.2-M6)			
					043282 water (300A-4m-M6)	041950 (ø0.8-M6) 041967 (ø1.0-M6) 041974 (ø1.2-M6)			

mode		FR-EN	DE	Min	Max	Step	Default	Unit	
Manual & Standard		burn-back	Freibrand	0	1	1	1	<b>*1</b>	
		pre-gas	Gas-vor	0	5	0.1	0	(s)	
		post-gas	Gas-nach	0	4	0.5	1	(s)	
		I hot-start	Startstrom	0	200	1	0	%	
		T hot-start	Startstrom- Zeit	0	5	0.1	0	(s)	
		I Crater Filler	Endstrom	0/50	100	1	0	<b>*2</b>	
	Pulse	delta U Crater Filler	Delta U- Endstrom	-20	20	1	ø		
		Upslope	I Anstieg	0	2	0.5	0	(s)	
		delta U Upslope	Delta U- Anstieg	-20	20	1	ø		
		downslope	I Abfall	0	2	0.5	0	(s)	
		delta U downslope	Delta U- Abfall	-20	20	1	ø		
		delta U Hotstart	Delta U- Startstrom	-20	20	1	ø		
		I cold	I Sekundaer	50	100	1	50	%	
		Delta U cold	Delta U- Sekundaer	-20	20	1	20		
		T high	Pulszeit	20	80	1	20	%	
		T pulse	Intervallzeit	0.5	5	0.1	0.5	(s)	

**\*1:** 0 = non / no / nicht  
1 = oui / yes / ja

**\*2:** 0 = non / no / nicht  
50-100 = oui / yes / ja



**NEOPULSE 270**  
SYNERGIC MIG - HEAVY DUTY CYCLE

