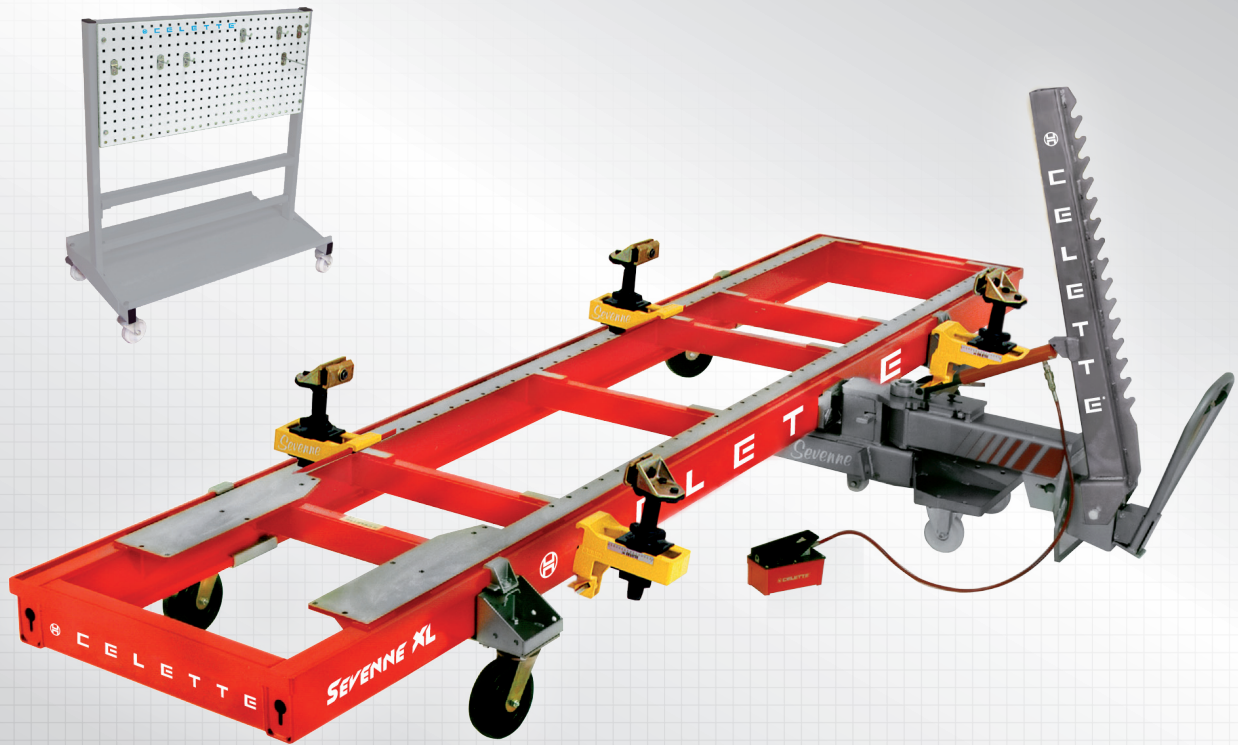




CELETTE®

CAR LIFE SOLUTIONS



SEVENNE XL

*Marbre universel mobile
Universal mobile bench*

SVN09XL.3112

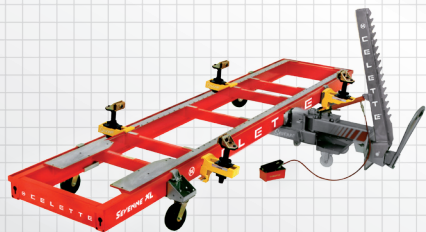
Marbre sur roues, dédié à la réparation des utilitaires et véhicules légers rallongés (Limousine). Mise en place aisée du véhicule à l'aide d'un pont 2 colonnes. La mobilité de ce marbre permet aussi son stockage hors atelier afin d'optimiser l'espace de travail. Sa longueur de 5.8 mètres est parfaitement adaptée à tous types de réparation sur véhicules utilitaires. Sa ceinture universelle permet la fixation rapide ou le déplacement sans effort des pinces d'ancrage, des roues, du timon de manoeuvre et des supports multifonctions.

Bench on wheels, designed for the repair of commercial and extended light vehicles (Sedan). Easy installation of the vehicle by means of a 2-post bridge. The mobility of the bench also enables its storage out of the workshop, for an optimization of the work space. The 5.8m length is perfectly adapted to all types of repairs on commercial vehicles. The universal peripheral frame enables the rapid fixing and the easy shifting of anchoring clamps, wheels, handle bar and multi use supports.

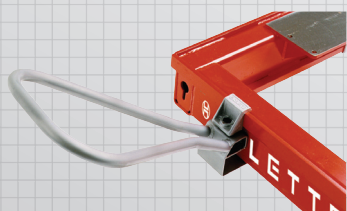
SEVENNE XL

Marbre universel mobile
Universal mobile bench

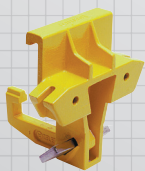
SVN09XL.3112



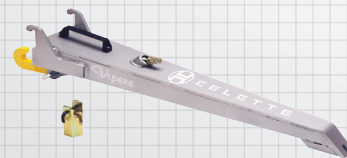
Références / part number	Description
SVN09XL.3112	Marbre + 4 pinces d'ancrage + Equerre + Servante de rangement (cf. composition page 1) Bench + 4 anchoring clamps + Pulling unit + Storage trolley (cf kit page 1)
Références / part number	Options
9121.543	Vipère Vipère pulling unit
9121.523	Support multifonction Multi-use support
9121.533	Timon de manoeuvre Transport Handle
SC.40014	Coffret hydraulique Storage case for hydraulic components
CSK.15111	Kit pour tractions Hydraulic Pulling Kit



9121.533



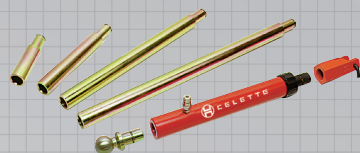
9121.523



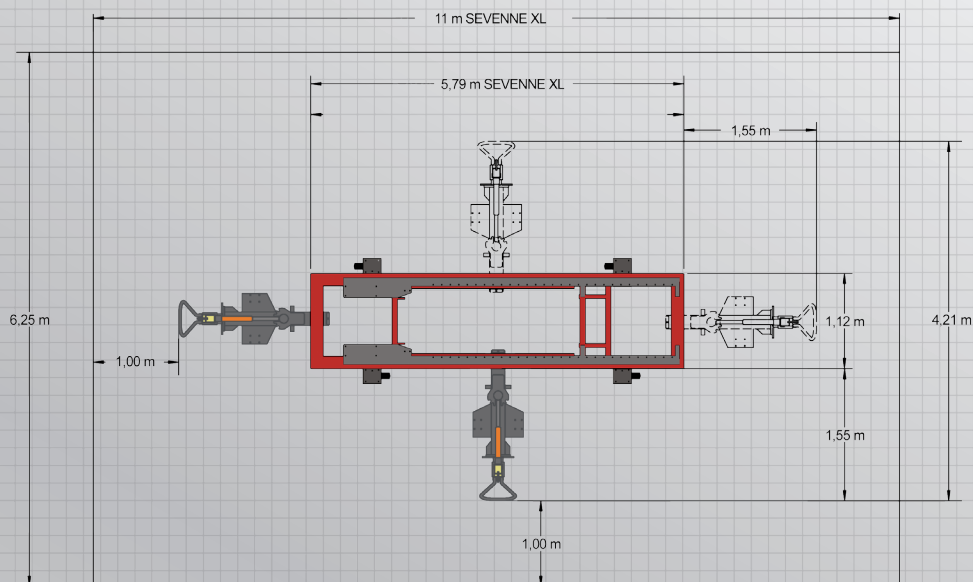
9121.543



SC.40014



CSK.15111



Poids / Weight : 1350 kg / 2976 lb