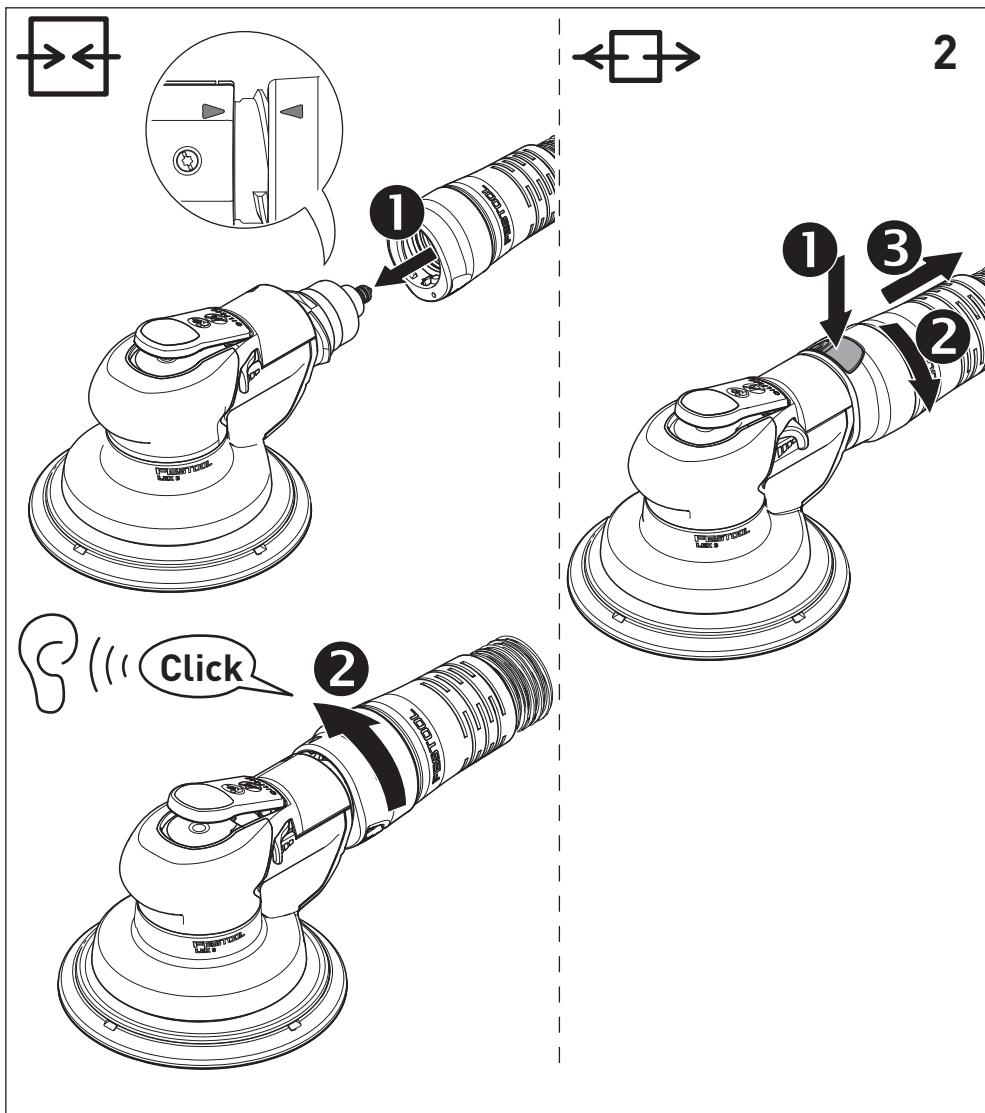
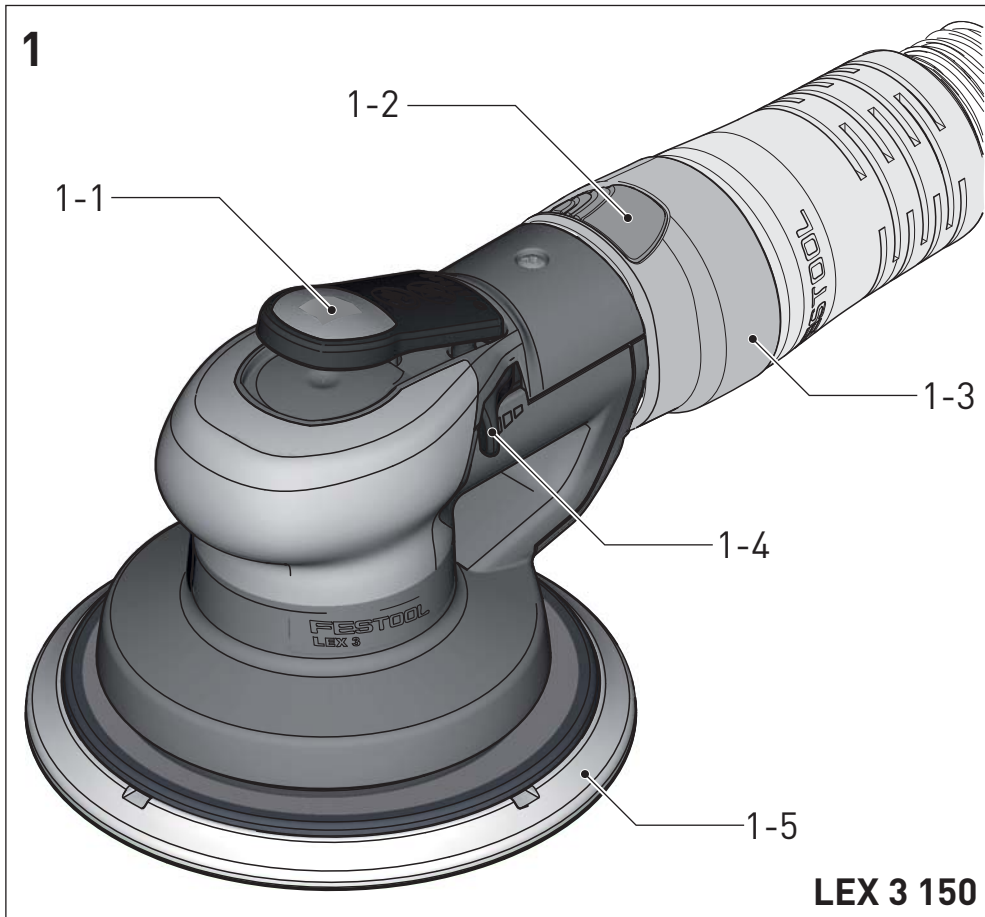


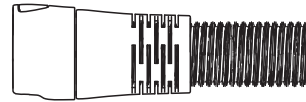
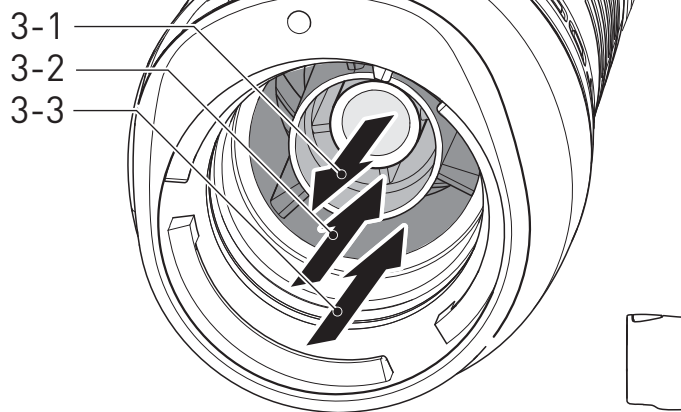
D	Originalbetriebsanleitung - Druckluft-Exzentrerschleifer	6
GB	Original operating manual - Compressed air eccentric sander	12
F	Notice d'utilisation d'origine - Ponceuse excentrique pneumatique	18
E	Manual de instrucciones original - Lijadora excéntrica de aire comprimido	25
I	Istruzioni per l'uso originali - Levigatrice orbitale pneumatica	32
NL	Originele gebruiksaanwijzing - Perslucht-excenterschuurmachine	39
S	Originalbruksanvisning - Tryckluftsexcenterslip	45
FIN	Alkuperäiset käyttöohjeet - Paineilma-epäkeskokoimakoneet	51
DK	Original brugsanvisning - Trykluft-excentersliber	57
N	Originalbruksanvisning - Trykkluft-eksentersliper	63
P	Manual de instruções original - Lixadora excêntrica pneumática	69
RUS	Оригинал Руководства по эксплуатации - Эксцентриковая пневмошлифмашинка	76
CZ	Originál návodu k obsluze - Pneumatické excentrické brusky	83
PL	Oryginalna instrukcja eksploatacji - Pneumatyczna szlifierka mimośrodowa	89

LEX 3 77/2,5
LEX 3 125/3
LEX 3 125/5
LEX 3 150/3
LEX 3 150/5
LEX 3 150/7





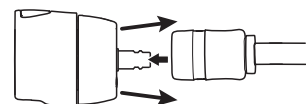
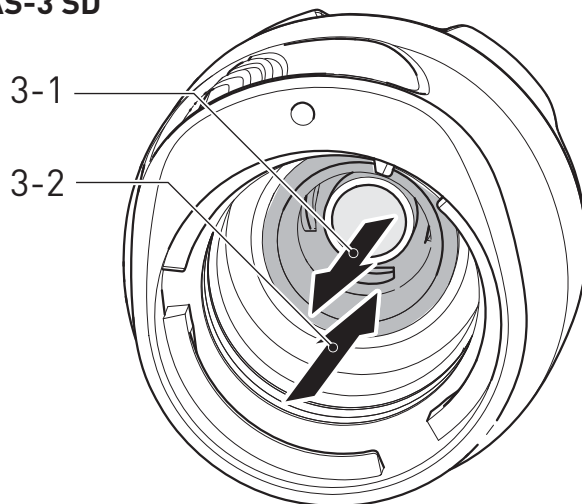
IAS-3/IAS-2



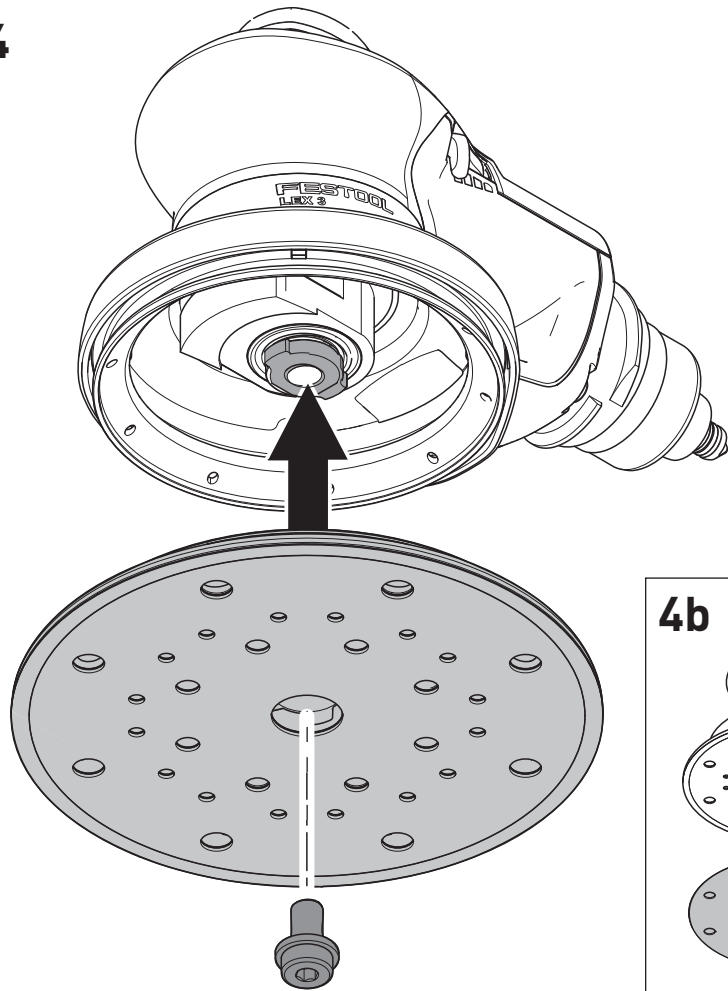
IAS-3 light



IAS-3 SD

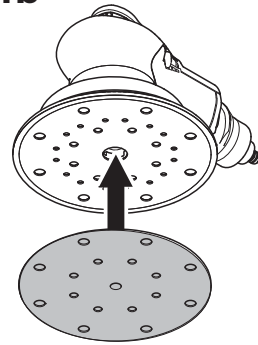


4

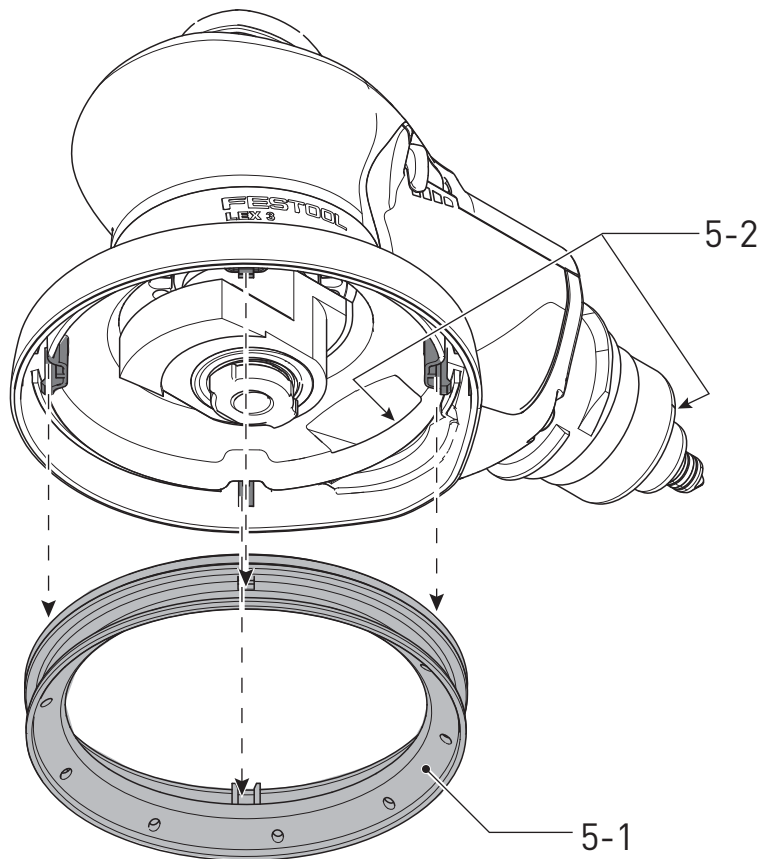


4b

StickFix



5



Originalbetriebsanleitung

1 Symbole



Warnung vor allgemeiner Gefahr



Anleitung, Hinweise lesen



Gehörschutz tragen!



Schutzbrille tragen!



Atemschutz tragen!



Nicht in den Hausmüll geben.

2 Sicherheitshinweise

2.1 Allgemeine Sicherheitshinweise

Allgemeine Sicherheitsregeln



Warnung! Lesen und verstehen Sie sämtliche Sicherheitshinweise und Anweisungen bevor Sie dieses Druckluftwerkzeug einrichten, benutzen, reparieren, warten oder Zubehörteile austauschen. Fehler bei der Einhaltung der Warnhinweise und Anweisungen können schwere Verletzungen verursachen.

- Dieses Druckluftwerkzeug darf nur von qualifizierten und geschulten Personen eingerichtet, eingestellt und benutzt werden. Ohne Qualifikation und Schulung besteht eine erhöhte Unfallgefahr.
- Dieses Druckluftwerkzeug darf nicht verändert werden. Veränderungen können die Wirksamkeit der Sicherheitsmaßnahmen verringern und die Risiken für die Bedienperson erhöhen.
- Bewahren Sie alle beiliegenden Dokumente auf und geben Sie die Maschine nur zusammen mit diesen Dokumenten weiter.
- Niemals beschädigtes Druckluftwerkzeug benutzen.
- Druckluftwerkzeug regelmäßig einer Inspektion unterziehen. Dazu muss diese mit deutlich lesbaren Bemessungswerten und Kennzeichnungen gekennzeichnet sein. Ersatzschilder können beim Hersteller bestellt werden.

Gefährdung durch herausgeschleuderte Teile

- Bei Bruch des Werkstücks, von Zubehör- oder Maschinenteilen können Teile mit hoher Geschwindigkeit herausgeschleudert werden.
- Schlagfeste Schutzbrille tragen.
- Beim Arbeiten über Kopf einen Schutzhelm tragen. Dabei auch Risiken für andere Personen bewerten.
- Sichern Sie das Werkstück. Benutzen Sie Spann-

vorrichtungen oder einen Schraubstock, um das Werkstück festzuhalten.

Gefährdung durch Verfangen

- Tragen Sie geeignete Arbeitskleidung! Tragen Sie keine weite Kleidung oder Schmuck, sie können von beweglichen Teilen erfasst werden. Tragen Sie bei langen Haaren ein Haarnetz.

Gefährdungen im Betrieb

- Schutzhandschuhe tragen.
- Die Bedienperson und das Wartungspersonal müssen physisch in der Lage sein, die Größe, die Masse und die Leistung der Maschine zu handhaben
- Halten Sie die Maschine richtig. Seien Sie bereit, den üblichen oder plötzlichen Bewegungen entgegenzuwirken - halten Sie beide Hände bereit.
- Vermeiden Sie anormale Körperhaltung. Sorgen Sie für sicheren Stand und halten Sie jederzeit das Gleichgewicht.
- Befehlseinrichtung zum Ingang- und Stillsetzen im Falle einer Unterbrechung der Energieversorgung freisetzen.
- Die Maschine darf nur mit Schleifmitteln betrieben werden, das für diesen Zweck entwickelt wurde.
- Schutzbrille, Schutzhandschuhe und Schutzkleidung tragen.
- Vor jeder Nutzung den Schleifteller prüfen. Nicht verwenden, wenn dieser gerissen, gebrochen oder heruntergefallen ist.
- Direkten Kontakt mit dem Schleifteller vermeiden. Passende Handschuhe als Handschutz tragen.
- Niemals ohne Schleifmittel verwenden.
- Risiko einer elektrostatischen Entladung, wenn das Druckluftwerkzeug auf Plastik und anderen nicht-leitenden Materialien verwendet wird.
- Potentiell explosive Atmosphäre: Entstehen beim Schleifen bestimmter Werkstoffe explosive oder selbstentzündliche Stäube, so sind unbedingt die Bearbeitungshinweise des Werkstoffherstellers zu beachten.

Gefährdung durch wiederholte Bewegungen

- Durch Verwendung des Druckluftwerkzeuges kann es bei der Bedienperson zu unangenehmen Empfindungen in den Händen und Armen, sowie im Hals- und Schulterbereich oder an anderen Körperteilen kommen.
- Bequeme Körperhaltung einnehmen. Bei langandauernden Arbeiten die Körperhaltung verändern.
- Bei Symptomen wie Unwohlsein, Beschwerden, Pochen, Schmerz, Kribbeln, Taubheit, Brennen oder Steifheit Arbeitgeber informieren und Arzt konsultieren.

Gefährdung durch Zubehörteile

- Trennen Sie den Druckluftschlauch von der Druckluftversorgung. Bei Nichtgebrauch des Druckluft-

werkzeuges, vor der Wartung und beim Wechsel von Einsatzwerkzeugen.

- Kontakt mit dem Einsatzwerkzeug während und nach der Verwendung vermeiden.
- Nur Original-Zubehör verwenden.
- Schleifkörper oder Trennschleifscheiben sind nicht zulässig.
- Die zulässige Drehzahl des Zubehörs muss mindestens 1.000 1/min größer sein wie die auf der Maschine angegebene Maximaldrehzahl. Zubehörteile, die schneller als zulässig drehen, können zerbersten.
- Selbsthaftende Schleifmittel müssen konzentrisch auf dem Schleifteller aufgebracht werden.

Gefährdung am Arbeitsplatz

- Rutsch- und Stolpergefahr! Rutschige Oberflächen und durch Luftdruckschläuche bedingte Stolperfallen beachten.
- Nicht zum Einsatz in explosionsfähigen Atmosphären bestimmt und nicht gegen den Kontakt mit elektrischen Stromquellen isoliert.
- Gehen Sie in unbekannter Umgebung mit Vorsicht vor. Es können versteckte Gefährdungen durch Strom- oder sonstige Versorgungsleitungen gegeben sein. Stellen Sie sicher, dass keine elektrischen Leitungen, Gasrohrleitungen usw. vorhanden sind, die im Falle der Beschädigung durch die Verwendung der Maschine zu einer Gefährdung führen können.

Gefährdung durch Staub und Dämpfe

- Entstehen beim Schleifen gesundheitsgefährdende Stäube, ist die Maschine an eine geeignete Absaugeinrichtung anzuschließen und die für den Arbeitsstoff geltenden Sicherheitsvorschriften sind zu beachten.
- Es muss eine Risikobewertung in Bezug auf diese Gefährdung durchgeführt werden und entsprechende Regelungsmechanismen implementiert werden. Entstehende Stäube sind einzubeziehen.
- Schließen Sie die Staubabsaugeinrichtung an. Überzeugen Sie sich, dass vorhandene Staubabsaugeinrichtungen angeschlossen und richtig benutzt werden. Beachten Sie die regionalen Sicherheitshinweise für gesundheitsgefährdende Stäube und Dämpfe. Betreiben und warten Sie das Druckluftwerkzeug nach den in dieser Anleitung enthaltenen Empfehlungen und verwenden Sie von Festool angebotene Zubehör- und Anbauteile, um die Freisetzung von Staub und Dämpfen auf ein Mindestmaß zu reduzieren. Leiten Sie die Abluft so ab, dass die Aufwirbelung von Staub in staubhaltigen Umgebungen auf ein Mindestmaß reduziert wird.
- Ggf. entstehende Stäube oder Dämpfe müssen am Ort ihrer Freisetzung kontrolliert werden.
- Sämtliche Teile müssen richtig montiert sein und alle Bedingungen erfüllen, um den einwandfreien

Betrieb des Druckluftwerkzeuges zu gewährleisten.

- Zubehör und Verbrauchsmaterialien dieser Anleitung entsprechend auswählen, warten und ersetzen.
- Atemschutz tragen! Anweisungen des Arbeitgebers oder Arbeits- und Gesundheitsvorschriften beachten.

Gefährdung durch Lärm

- Hoher Lärmpegel kann bei ungenügendem Gehörschutz zu dauerhaften Gehörschäden, Hörverlust oder anderen Problemen führen.
- Es muss eine Risikobewertung in Bezug auf diese Gefährdung durchgeführt werden und entsprechende Regelungsmechanismen implementiert werden, z.B. die Verwendung von Dämmstoffen.
- Gehörschutz tragen! Anweisungen des Arbeitgebers oder Arbeits- und Gesundheitsvorschriften beachten.
- Druckluftwerkzeug dieser Anleitung entsprechend betreiben und warten.
- Zubehör und Verbrauchsmaterialien dieser Anleitung entsprechend auswählen, warten und ersetzen.
- Funktion des Schalldämpfers am Druckluftwerkzeug sicherstellen.

Gefährdung durch Schwingungen

- Schwingungen können Schäden an Nerven und Störungen der Blutzirkulation in Händen und Armen verursachen.
- Beim Arbeiten in kalter Umgebung warme Kleidung tragen und Hände warm und trocken halten.
- Bei Taubheitsgefühl, Kribbeln oder Schmerzen in Fingern oder Händen oder weiss Verfärbung der Finger oder Hände, Arbeit einstellen, Arbeitgeber informieren und Arzt konsultieren.
- Druckluftwerkzeug dieser Anleitung entsprechend betreiben und warten.
- Druckluftwerkzeug nicht zu fest halten, aber mit sicherem Griff unter Einhaltung der erforderlichen Hand-Reaktionskräfte. Das Schwingungsrisiko wird mit zunehmender Griffkraft größer.

Zusätzliche Sicherheitshinweise für pneumatische Maschinen

- Druckluft kann ernsthafte Verletzungen verursachen.
 - Trennen Sie den Druckluftschlauch von der Druckluftversorgung. Bei Nichtgebrauch des Druckluftwerkzeuges, vor der Wartung und beim Wechsel von Einsatzwerkzeugen.
 - Richten Sie den Luftstrom niemals gegen sich selbst oder gegen andere Personen.
- Umherschlagende Schläuche können ernsthafte Verletzungen verursachen. Überprüfen ob Schläuche und ihre Befestigungsmittel unbeschädigt

sind oder sich nicht gelöst haben.

- Der Betriebsdruck darf 6,2 bar nicht überschreiten.
- Tragen Sie das Druckluftwerkzeug niemals am Druckluftschlauch.

Weitere Sicherheitshinweise

- **Halten Sie Ihren Arbeitsbereich in Ordnung.** Unordnung im Arbeitsbereich kann Unfälle zur Folge haben.
- **Berücksichtigen Sie Umgebungseinflüsse.** Setzen Sie Druckluftwerkzeuge nicht dem Regen aus.
- **Halten Sie Kinder fern!** Lassen Sie andere Personen nicht das Druckluftwerkzeug oder den Druckluftschlauch berühren. Halten Sie andere Personen von Ihrem Arbeitsbereich fern.
- **Bewahren Sie Ihre Druckluftwerkzeuge sicher auf.** Unbenutzte Druckluftwerkzeuge sollen an einem trockenen, hochgelegenen oder abgeschlossenen Ort, außerhalb der Reichweite von Kindern, abgelegt werden.
- **Verwenden Sie den Druckluftschlauch nicht für Zwecke, für die er nicht bestimmt ist.** Schützen Sie den Druckluftschlauch vor Hitze, Öl und scharfen Kanten. Kontrollieren Sie regelmäßig den Druckluftschlauch und lassen Sie ihn bei Beschädigung von einem anerkannten Fachmann erneuern. Der Druckluftschlauch darf nicht für Auftragseinrichtungen wie Spritz- und Sprühgeräte verwendet werden, da die Sicherheitsanforderungen gegen elektrische Gefährdungen nicht eingehalten werden können.
- **Pflegen Sie Ihre Werkzeuge mit Sorgfalt.** Halten Sie die Werkzeuge scharf und sauber, um besser und sicherer arbeiten zu können. Befolgen Sie die Wartungsvorschriften und die Hinweise über den Werkzeugwechsel. Halten Sie Handgriffe trocken und frei von Öl und Fett.
- **Lassen Sie keine Werkzeugschlüssel stecken.** Überprüfen Sie vor dem Einschalten, dass Schlüssel und Einstellwerkzeuge entfernt sind.
- **Vermeiden Sie unbeabsichtigten Anlauf.** Tragen Sie ein an die Druckluftversorgung angeschlossenes Druckluftwerkzeug nicht mit dem Finger am Schalterdrücker. Vergewissern Sie sich, dass der Schalter beim Anschließen des Druckluftschlau-

ches an die Druckluftversorgung ausgeschaltet ist.

- **Seien Sie aufmerksam!** Achten Sie darauf, was Sie tun. Gehen Sie mit Vernunft an die Arbeit. Benutzen Sie das Druckluftwerkzeug nicht, wenn Sie unkonzentriert sind.
- **Lassen Sie Ihr Druckluftwerkzeug durch eine Fachkraft reparieren.** Dieses Druckluftwerkzeug entspricht den einschlägigen Sicherheitsbestimmungen. Reparaturen dürfen nur von einer Fachkraft ausgeführt werden, andernfalls können Unfälle für den Betreiber entstehen.
- **Arbeiten Sie nur mit richtig aufbereiteter Druckluft.** Dies ist gewährleistet, wenn Sie die Festool Versorgungseinheit VE einsetzen.
- **Prüfen Sie nach dem Herunterfallen das Druckluftwerkzeug und den Schleifteller auf Beschädigung. Demontieren Sie den Schleifteller zur genauen Prüfung. Lassen Sie beschädigte Teile vor dem Einsatz reparieren.** Gebrochene Schleifteller und beschädigte Maschinen können zu Verletzungen und Unsicherheit der Maschine führen.
- **Reinigen Sie mit Ölen getränkte Arbeitsmittel, wie z.B. Schleifpad oder Polierfilz mit Wasser und lassen Sie diese ausgebreitet trocknen.** In Öl getränkte Arbeitsmittel können sich selbst entzünden.
- **Verwenden Sie immer antistatische Schläuche und ein geerdetes Absaugsystem. Die von Festool angebotenen Systemkomponenten erfüllen diese Anforderungen.** Ein nicht geerdetes Absaugsystem bzw. nicht-antistatische Schläuche können zu elektrischem Schlag führen und schwere Verletzungen zur Folge haben

2.2 Restrisiken

Trotz Einhaltung aller relevanter Bauvorschriften können beim Betreiben der Maschine noch Gefahren entstehen, z.B. durch:

- Wegfliegen von Werkstückteilen,
- Wegfliegen von Werkzeugteilen bei beschädigten Werkzeugen,
- Geräuschemission,
- Staubemission.

2.3 Emissionswerte

Die nach EN ISO 15744/ISO 28927 ermittelten Werte betragen typischerweise:

Variante	Schalldruckpegel /Schallleistungspegel		Schwingungsemissionswert			
			3-achsig		1-achsig ¹	
	L_{PFA} / L_{WA}	Unsicherheit	a_h	Unsicherheit K	a_h	Unsicherheit K
	[dB(A)]		[m/s ²]	[m/s ²]	[m/s ²]	[m/s ²]
LEX 3 77/2,5	72 / 83	3	< 2,5	1,5	< 2,5	1,5
LEX 3 125/3	70 / 81	3	4,4	2,0	< 2,5	1,5
LEX 3 125/5	72 / 83	3	5,0	2,0	< 2,5	1,5
LEX 3 150/3	72 / 83	3	3,7	2,0	< 2,5	1,5
LEX 3 150/5	72 / 83	3	3,9	2,0	2,7	1,5
LEX 3 150/7	76 / 87	3	5,8	2,0	3,2	1,5

¹ Zur Information: Schwingungswerte nach der alten EN ISO 8662.

Die angegebenen Emissionswerte (Vibration, Geräusch)

- dienen dem Maschinenvergleich,
- eignen sich auch für eine vorläufige Einschätzung der Vibrations- und Geräuschbelastung beim Einsatz,
- repräsentieren die hauptsächlichen Anwendungen des Elektrowerkzeugs.

Erhöhung möglich bei anderen Anwendungen, mit anderen Einsatzwerkzeugen oder ungenügend gewartet. Leerlauf- und Stillstandszeiten der Maschine beachten!

3 Bestimmungsgemäße Verwendung

Die Druckluft-Exzentrerschleifer sind geeignet zum Schleifen von Holz, Kunststoff, Metall, Stein, Verbundwerkstoffen, acrylgebundenen Mineralwerkstoffen, Farbe/Lacke, Spachtelmasse und ähnlichen Werkstoffen.

Asbesthaltige Werkstoffe dürfen nicht bearbeitet werden.

Nur mit Festool Schlauchsystem IAS 2 oder IAS 3 und Festool Schleiftellern verwenden!



Bei nicht bestimmungsgemäßem Gebrauch haftet der Benutzer.


4 Technische Daten

Druckluft-Exzentrerschleifer	LEX 3	LEX 3	LEX 3	LEX 3	LEX 3	LEX 3
	77/2,5	125/3	125/5	150/3	150/5	150/7
Antrieb	Druckluft-Lamellenmotor					
Schleifteller Ø	77 mm	125 mm		150 mm		
Schleifhub	2,5 mm	3 mm	5 mm	3 mm	5 mm	7 mm
Leerlaufdrehzahl n_0	10.500 min ⁻¹	9.500 min ⁻¹		10.000 min ⁻¹		
Luftverbrauch bei Nennlast*	270 l/min	290 l/min			310 l/min	
Luftdruck						
max. Eingangsdruck	6,2 bar (90 psi)					
empfohlenes Minium	5 bar (72,5 psi)					
Druckluftgüteklasse nach DIN ISO 8573-1	Klasse 5					
empfohlene Lagertemperatur / Betriebstemperatur	0° - 60° C / 10° - 40° C					
Gewicht	0,7 kg	0,9 kg		1,0 kg		


* bei 6 bar Eingangsdruck; n_0 , Last 30N

- ① Bei Verwendung eines Festool Absaugmobils mit **Volumenstromkontrolle**: Schlauchdurchmesser am Absaugmobil auf \varnothing 27 mm einstellen.


Um eine optimale Staubabsaugung zu gewähren, empfehlen wir den Einsatz von Festool Absaugmobilen mit Ein-/Ausschaltautomatik für Druckluftmaschinen.

-  Um Schäden am Druckluftmotor zu vermeiden, darf das Druckluftwerkzeug im Stillstand nicht abgesaugt werden.

8 Arbeiten mit der Maschine

-  Beachten Sie beim Arbeiten alle eingangsgemachten Sicherheitshinweise sowie die folgenden Regeln:

- Befestigen Sie das Werkstück stets so, dass es sich beim Bearbeiten nicht bewegen kann.

-  Verwenden Sie bei stauberzeugenden Arbeiten eine Atemmaske.

9 Wartung und Pflege



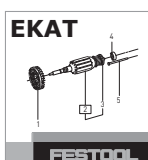
WARNUNG

Verletzungsgefahr

- ▶ Trennen Sie vor allen Wartungs- und Pflegearbeiten stets die Maschine von der Druckluftversorgung!
- ▶ Alle Wartungs- und Reparaturarbeiten, die ein Öffnen des Motorgehäuses erfordern, dürfen nur von einer autorisierten Kundendienstwerkstatt durchgeführt werden.



Kundendienst und Reparatur nur durch Hersteller oder durch Servicewerkstätten: Nächstgelegene Adresse unter: www.festool.com/service



Nur original Festool Ersatzteile verwenden! Bestell-Nr. unter: www.festool.com/service

9.1 Lamellen

Nach ca. 2000 Betriebsstunden empfehlen wir, die Lamellen des Motors austauschen zu lassen.

9.2 Austausch des Schalldämpfers

Ersetzen Sie, um die Leistung des Druckluftwerkzeuges zu erhalten, in regelmäßigen Abständen den Schalldämpfer an den IAS-Schlauchsystemen.

9.3 Tellerbremse

Die Gummimanschette **[5-1]** streift auf dem Schleifteller und verhindert ein unkontrolliertes Hochdrehen des Schleiftellers. Bei nachlassender Bremswirkung muss diese ersetzt werden.

9.4 Reinigung der Absaugkanäle

Wir empfehlen etwa einmal pro Woche (besonders beim Schleifen von Kunstharzspachtel, im Feuchtschliff und bei Gips) die Absaugkanäle in der Maschine **[5-2]** mit einer kleinen Flachbürste oder einem Stofflappen zu reinigen.

10 Zubehör

Die Bestellnummern für Zubehör und Werkzeuge finden Sie in Ihrem Festool Katalog oder im Internet unter „www.festool.com“.

11 Umwelt

Werfen Sie das Gerät nicht in den Hausmüll! Führen Sie die Geräte, Zubehör und Verpackungen einer umweltgerechten Wiederverwertung zu. Beachten Sie die geltenden nationalen Vorschriften.

Informationen zur REACH: www.festool.com/reach

12 EG-Konformitätserklärung

Druckluft-Exzentrerschleifer	Serien-Nr
LEX 3 77/2,5	496675
LEX 3 125/3	496890
LEX 3 125/5	496891
LEX 3 150/3	496886
LEX 3 150/5	496887
Jahr der CE-Kennzeichnung: 2012	
LEX 3 150/7	496888
Jahr der CE-Kennzeichnung: 2013	

Wir erklären in alleiniger Verantwortung, dass dieses Produkt mit allen relevanten Anforderungen folgender Richtlinien, Normen oder normativen Dokumenten übereinstimmt:

DIN EN ISO 11148-8 gemäß den Bestimmungen der Richtlinie 2006/42/EG.

Festool GmbH

Wertstr. 20, D-73240 Wendlingen

ppa. Dr. Johannes Steimel

Dr. Johannes Steimel

Leiter Forschung, Entwicklung, technische Dokumentation

2014-08-28

Original operating manual

1 Symbols



Warning of general danger



Manual, read the instructions



Wear ear protection.



Wear protective goggles.



Wear a dust mask.



Do not throw in the household waste.

2 Safety instructions

2.1 General safety instructions

General safety regulations



Warning! Before setting up, using, repairing and servicing this compressed air tool or replacing accessory parts, you must have read and understood all safety instructions and information. Ignoring warning notes and instructions may result in serious injuries.

- Only trained and qualified persons are permitted to set up, adjust and operate this compressed air tool. Persons without the relevant qualifications and training are more likely to cause accidents.
- This compressed air tool may not be modified. Modifications may reduce the effectiveness of safety devices and pose a greater risk to operating personnel.
- Keep all of the attached documents and pass on the documentation if the machine changes ownership.
- Never use a damaged compressed air tool.
- Regularly inspect compressed air tool. The compressed air tool must be marked with clearly legible rated values and markings. Replacement signs can be ordered from the manufacturer.

Danger from ejected parts

- In the event the workpiece, accessory or machine parts break parts may be ejected at high speed.
- Wear impact-resistant protective goggles.
- Wear a helmet when doing overhead work. Also assess the risks for other people.
- Secure the workpiece. Use clamping devices or a vice to hold the workpiece firmly.

Risk of getting caught

- Wear suitable protective clothing! Do not wear loose clothing or jewellery. They can be caught by moving parts. Wear a hair net if you have long hair.

Risks during operation

- Wear protective gloves.
- Operating and maintenance personnel must be physically strong enough to handle the size, weight and power of the machine.
- Hold the machine correctly. Prepare to counteract normal or sudden movements - hold the machine with both hands.
- Avoid abnormal posture. Ensure secure stance and keep your balance at all times.
- Enable the command device for starting and shutting down in case of an interruption to the energy supply.
- The machine can only be operated with abrasives which were developed for this purpose.
- Wear protective goggles, protective gloves and protective clothing.
- Check sanding pad before each use. Do not use the sanding pad if it is torn, broken or has fallen.
- Avoid direct contact with the sanding pad. Wear suitable gloves as protection.
- Never use without an abrasive.
- Risk of an electrostatic discharge if the compressed air tool is used on plastic and other non-conductible materials.
- Potentially explosive atmosphere: If explosive or self-igniting dust is produced during sanding of certain materials, the processing instructions of the material manufacturer must be observed under all circumstances.

Risk through repeated movements

- The use of the compressed air tool may cause unpleasant sensations in the hands and arms of the operator, as well as in the neck and shoulder area or other body parts.
- Adopt a comfortable posture. Change posture if working continuously.
- If symptoms such as malaise, complaints, throbbing, pain, tingling, numbness, burning or stiffness occur inform your employer and consult a doctor.

Risk as a result of accessory parts

- Disconnect the compressed air hose from the compressed air supply. In the event of non-use of the compressed air tool, before maintenance and

- when changing insertion tools.
- Avoid contact with the insertion tool during and after use.
- Always use original accessories.
- Grinding wheels and cutting-off wheels are not permitted.
- The permissible rotational speed of the accessory must be at least 1,000 rpm higher than the maximum speed specified on the machine. Accessories that rotate faster than the permissible level can rupture.
- Self-adhesive abrasives must be attached concentrically on the sanding pad.

Risk at work station

- Slipping and tripping hazard! Pay attention to slippery surfaces and tripping hazards as a result of air pressure hoses.
- Not intended for use in explosive atmospheres and not insulated against contact with electrical power sources.
- Proceed with caution in unfamiliar surroundings that may contain electrical or other supply cables that harbour hidden dangers. Ensure that there are no electrical cables, gas pipelines or similar that, if damaged, could pose a hazard when the machine is used.

Hazard as a result of dust and vapours

- If hazardous dust is produced during sanding, the machine should be connected to an appropriate extractor and the safety regulations that apply to the working material should be observed.
- A risk assessment in relation to this hazard must be carried out and corresponding control mechanisms implemented. Arising dust must be factored in.
- Connect the dust extractor. Make sure that available dust extraction equipment is connected and used correctly. Observe the regional safety regulations for hazardous dusts and vapours. Operate and service the compressed air tool as described in the recommendations included in these instructions and use accessories and attachments from Festool to minimise the release of dust and vapours into the atmosphere. In dusty environments, make sure that the dissipation of exhaust air does not disturb the dust.
- If necessary arising dust or vapours must be controlled at the place of their release.
- All components must be fitted correctly and meet all requirements to ensure that the compressed air tool operates correctly.
- Select, maintain and replace accessories and

consumables according to these operating instructions.

- Wear a dust mask. Observe instructions from the employer or occupational and health regulations.

Noise hazard

- Higher noise level can lead to permanent hearing damage, loss of hearing or other problems if inadequate hearing protection is not worn or available.
- A risk assessment in relation to this hazard must be carried out and corresponding control mechanisms implemented, e.g. the use of insulating materials.
- Wear ear protection. Observe instructions from the employer or occupational and health regulations.
- Operate and maintain compressed air tool according to these operating instructions.
- Select, maintain and replace accessories and consumables according to these operating instructions.
- Assure function of the silencer at the compressed air tool.

Vibration hazard

- Vibrations can cause damage to nerves and problems with blood circulation in hands and arms.
- When working in cold environments wear warm clothing and keep hands warm and dry.
- In the event of numbness, tingling or pains in fingers or hands or white colouration of the fingers or hands, cease work, inform employer and consult a doctor.
- Operate and maintain compressed air tool according to these operating instructions.
- Do not hold the compressed air tool too tight, but with a secure grip while observing the necessary hand reaction forces. The vibration risk is greater with increasing gripping strength.

Additional safety information for pneumatic machines

- Compressed air can cause serious injuries.
 - Disconnect the compressed air hose from the compressed air supply. In the event of non-use of the compressed air tool, before maintenance and when changing insertion tools.
 - Never direct the air flow towards yourself or other persons.
- Hoses flapping around can cause serious injuries. Check whether hoses and their fixing devices

es have not suffered damage or become loose.

- The operating pressure should not exceed 6.2 bar.
- Never carry the compressed air tool by the compressed air hose.

Further safety information

- **Keep your work area tidy.** Untidiness in the work area can cause accidents.
- **Take into consideration environmental influences.** Do not leave compressed air tools out in the rain.
- **Keep away from children!** Do not allow others to touch the compressed air tool or the compressed air hose. Keep others away from your work area.
- **Store your compressed air tools safely.** Unused compressed air tools should be stored in a dry, inaccessible or locked location, out of the reach of children.
- **Do not use the compressed air hose for purposes for which it was not intended.** Protect the compressed air hose from heat, oil and sharp edges. Check the compressed air hose regularly and if it becomes damaged, have it replaced by an approved specialist. The compressed air hose cannot be used for application devices such as atomising and spraying equipment as the safety requirements against electrical hazards cannot be satisfied.
- **Take good care of your tools.** Keep the tools sharp and clean to enable better and safer work. Follow the maintenance regulations and the information about tool replacement. Keep handles dry and free of oil and grease.
- **Do not leave any tool key inserted.** Before switching on check that key and adjustment tools are removed.
- **Avoid unintended start-up.** Do not carry a compressed air tool that is connected to a compressed air supply with your finger on the trigger. When connecting the compressed air hose to a

compressed air supply, make sure that the switch is not activated.

- **Be alert!** Pay attention to what you are doing. Always work with care.
Do not use the compressed air tool if you are not able to concentrate properly.
- **Have** your compressed air tool repaired by a qualified specialist. This compressed air tool corresponds to the relevant safety regulations. Repairs should only be carried out by a qualified specialist. The operator is otherwise at risk of an accident.
- **Only work with correctly processed compressed air.** Using the Festool supply unit VE guarantees this.
- **If the compressed air tool is dropped or falls, check for damage to the machine and sanding pad. Remove the sanding pad for closer inspection. Repair damaged parts before using again.** Broken sanding pads and damaged machines can cause injuries and machine instability.
- **Clean work equipment soaked in oils, for example sanding pad or polishing felt, with water and allow to dry.** Work equipment soaked in oil may combust spontaneously.
- **Always use anti-static hoses and an earthed extraction system. The system components offered by Festool satisfy these requirements.** An unearthed extractor system or hoses that are not anti-static may cause electric shocks and severe injuries.

2.2 Other risks

In spite of compliance with all relevant design regulations, dangers may still present themselves when the machine is operated, e.g.:

- Workpiece parts being thrown off,
- Parts of damaged tools being thrown off,
- Noise emissions,
- Dust emissions.

2.3 Emission levels

Levels determined in accordance with EN ISO 15744/ISO 28927 are typically:

Version	Sound pressure level / Sound power level		Vibration emission level			
			3 directions		1 direction ¹	
	L_{PFA} / L_{WA}	Uncertainty	a_h	Uncertainty K	a_h	Uncertainty K
	[dB(A)]		[m/s ²]	[m/s ²]	[m/s ²]	[m/s ²]
LEX 3 77/2,5	72 / 83	3	< 2,5	1,5	< 2,5	1,5
LEX 3 125/3	70 / 81	3	4,4	2,0	< 2,5	1,5
LEX 3 125/5	72 / 83	3	5,0	2,0	< 2,5	1,5
LEX 3 150/3	72 / 83	3	3,7	2,0	< 2,5	1,5
LEX 3 150/5	72 / 83	3	3,9	2,0	2,7	1,5
LEX 3 150/7	76 / 87	3	5,8	2,0	3,2	1,5

¹ For information: According to the old EN ISO 8662.

The specified emissions values (vibration, noise)

- are used to compare machines.
- They are also used for making preliminary estimates regarding vibration and noise loads during operation.
- They represent the primary applications of the power tool.

Increase possible for other applications, with other insertion tools or if not maintained adequately. Take note of idling and downtimes of machine!

3 Intended use

The compressed air eccentric sanders are suitable for sanding wood, plastic, metal, stone, composites, acrylic-based mineral materials, paint/clear coats, fillers and similar materials.

Materials containing asbestos must not be processed.

Only use with Festool hose system IAS 2 or IAS 3 and Festool sanding pads!



The user is liable for improper or non-intended use.

4 Technical data

Compressed air eccentric sander	LEX 3	LEX 3	LEX 3	LEX 3	LEX 3	LEX 3
	77/2.5	125/3	125/5	150/3	150/5	150/7
Drive	Compressed-air vane motor					
Sanding pad Ø	77 mm	125 mm		150 mm		
Sanding stroke	2,5 mm	3 mm	5 mm	3 mm	5 mm	7 mm
Idle engine speed n_0	10.500 rpm	9.500 rpm		10.000 rpm		
Air consumption at rated load*	270 l/min	290 l/min			310 l/min	
Air pressure						
Max. inlet pressure	6,2 bar (90 psi)					
Recommended minimum	5 bar (72.5 psi)					
Compressed air quality i.a.w. DIN ISO 8573-1	Class 5					
Recommended storage temperature / operating temperature	0° - 60° C / 10° - 40° C					
Weight	0,7 kg	0,9 kg		1,0 kg		

* at 6 bar inlet pressure; n_0 , load 30N

7.4 Dust extraction



WARNING

Dust hazard

- ▶ Always work with a dust extractor.
- ▶ Always observe country-specific regulations.

- ① For use of a Festool mobile dust extractor **with flow sensor**: Adjust hose diameter of mobile dust extractor to \varnothing 27 mm.

To guarantee optimal dust extraction, we recommend using Festool extractors with automatic switch-on/switch-off device for compressed air machines.



In order to prevent damage to the pneumatic motor, dust extraction must not be carried out on the pneumatic tool when it is at standstill.

8 Working with the machine



Please observe all mentioned safety informations and the following rules when working:

- Always secure the workpiece in such a manner that it cannot move while being processed.



For work that generates dust, wear a dust mask.

9 Service and maintenance



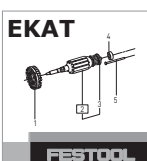
WARNING

Risk of injury

- ▶ The machine should always be disconnected from the compressed air supply before any work is carried out on the machine.
- ▶ All maintenance and repair work which requires the motor casing to be opened may only be carried out by an authorised service centre.



Customer service and repair only through manufacturer or service workshops: Please find the nearest address at: www.festool.com/service



Use only original Festool spare parts! Order No. at: www.festool.com/service

9.1 Vanes

We recommend that the vanes on the motor be replaced after approx. 2000 operating hours.

9.2 Replacing the silencer

In order to maintain the power and performance of the compressed air tool, replace the silencer on the IAS hose systems at regular intervals.

9.3 Sanding pad brake

The rubber sleeve [5-1] brushes off the sanding pad and prevents uncontrolled turning of the sanding pad. This must be replaced if the braking effect decreases.

9.4 Cleaning the extraction channels

We recommend cleaning the extraction channels in the machine [5-2] roughly once a week (particularly if sanding synthetic resin, in the case of wet sanding and if sanding plaster) using a small flat brush or a cloth.

10 Accessories

The order numbers of the accessories and tools can be found in the Festool catalogue or on the Internet under "www.festool.com".

11 Environment

Do not dispose of the device together with domestic waste! Dispose of machines, accessories and packaging at an environmentally responsible recycling centre. Observe the valid national regulations.

Information on REACH: www.festool.com/reach

12 EU Declaration of Conformity

Compressed air eccentric sander	Serial no.
LEX 3 77/2.5	496675
LEX 3 125/3	496890
LEX 3 125/5	496891
LEX 3 150/3	496886
LEX 3 150/5	496887
Year of CE mark: 2012	
LEX 3 150/7	496888
Year of CE mark: 2013	

We declare under sole responsibility that this product complies with all the relevant requirements in the following Directives, standards and normative documents:

DIN EN ISO 11148-8 i.a.w. the provisions of 2006/42/EC Directive.

Festool GmbH

Wertstr. 20, D-73240 Wendlingen, Germany

ppa. Dr. Johannes Steimel

Dr. Johannes Steimel

2014-08-28

Head of Research, Development and Technical Documentation

Notice d'utilisation d'origine

1 Symboles



Avertissement de danger



Lire les instructions, les consignes !



Portez une protection auditive !



Portez des lunettes de protection !



Porter un masque de protection !



Ne pas jeter dans la poubelle domestique!

2 Consignes de sécurité

2.1 Consignes de sécurité d'ordre général

Consignes générales de sécurité



Avertissement ! Assurez-vous de lire et comprendre l'ensemble des indications et consignes de sécurité avant de mettre en place, utiliser, réparer et faire la maintenance de cet outil pneumatique ou d'en remplacer les pièces.

Toute erreur ou non-respect des instructions et consignes de sécurité peut entraîner des blessures graves.

- Cet outil pneumatique ne peut être mis en place, réglé et utilisé que par des personnes formées et qualifiées. Sans qualification et formation, le risque d'accident augmente.
- Il est interdit de modifier cet outil pneumatique. Toute modification peut limiter l'efficacité des mesures de sécurité et augmenter les risques pour l'utilisateur.
- Conservez précieusement tous les documents fournis. En cas de cession de l'outil, transmettez-les au nouveau propriétaire.
- N'utilisez jamais d'outil pneumatique endommagé.
- Inspectez régulièrement l'outil pneumatique. Les valeurs relevées lors de l'inspection et les marquages doivent être inscrits lisiblement. Des étiquettes de rechanges peuvent être commandées chez le fabricant.

Danger de projections

- En cas de rupture de la pièce à usiner, de parties de l'accessoire ou de l'outil, des pièces peuvent être projetées à très grande vitesse.
- Portez des lunettes de protection résistant aux

chocs.

- Lors de travaux en hauteur, portez un casque. À cette occasion, évaluez le danger pour les personnes tierces.
- Mettez la pièce à usiner en sécurité. Utilisez des dispositifs de serrage ou un étau pour fixer la pièce.

Danger lié à des vêtements amples

- Portez des vêtements de travail ! Ne portez pas de vêtements amples ou de bijoux. Ils pourraient se prendre dans les pièces en mouvement. Portez un filet à cheveux si vous avez des cheveux longs.

Dangers pendant le fonctionnement

- Portez des gants de protection.
- L'utilisateur et le personnel de maintenance doivent être physiquement capables de manipuler la taille, le poids et la puissance de l'outil
- Tenez l'outil correctement. Soyez prêt à accompagner tout mouvement, habituel ou soudain ; ayez les deux mains disponibles.
- Évitez toute position de travail anormale. Veillez à maintenir une position stable et un bon équilibre à tout moment.
- En cas de coupure d'alimentation, déconnectez le dispositif de commande pour la mise en marche et l'arrêt.
- Cet outil doit être utilisé uniquement avec un abrasif prévu à cet effet.
- Portez des lunettes, des gants et des vêtements de protection.
- Contrôlez le plateau de ponçage avant chaque utilisation. Ne l'utilisez pas s'il est fendu, cassé ou tombé.
- Évitez le contact direct avec le plateau de ponçage. Portez des gants adaptés pour votre protection.
- Ne jamais utilisez l'outil sans abrasif.
- Risque de décharge électrostatique si l'outil pneumatique est utilisé sur plastique ou sur tout autres matériaux non conducteurs.
- Atmosphères potentiellement explosives : si le ponçage de certains matériaux génère des poussières explosives ou inflammables, il convient impérativement d'observer les consignes d'usage du fabricant du matériau.

Danger lié à des mouvements répétés

- L'utilisation de l'outil pneumatique peut provoquer chez l'utilisateur des sensations désagréables dans les mains et les bras ainsi qu'au niveau de la nuque et des épaules ou d'autres

parties du corps.

- Adoptez une position de travail confortable. Changez de position de travail lors d'un travail de longue durée.
- En cas de sentiment de mal à l'aise, de troubles, de battements, de douleurs, de fourmillements, de surdit , de br lures ou de raideurs, informez votre employeur et consultez un m decin.

Danger li  aux accessoires

- S parez le tuyau d'air comprim  de l'alimentation en air comprim . En cas de non utilisation de l'outil pneumatique, avant la maintenance et lors du changement de l'accessoire de travail.
-  vitez le contact direct avec l'accessoire pendant et apr s son utilisation.
- Utilisez uniquement les accessoires d'origine.
- Les meules ou les disques   tron onner ne sont pas admis.
- La vitesse admissible de l'accessoire doit  tre sup rieure de 1 000 tr/min minimum par rapport   la vitesse maximale indiqu e sur l'outil. Les accessoires d passant la vitesse admise peuvent se briser.
- Posez les abrasifs autocollants de mani re concentrique sur le plateau de pon age.

Danger sur le poste de travail

- Danger de glisser et de tr bucher ! Soyez vigilant sur les surfaces glissantes et veillez   ne pas tr bucher sur les tuyaux d'air comprim .
- Ne convient pas pour une utilisation en atmosph re explosive. N'est pas isol  contre le contact avec une source  lectrique.
- En environnement inconnu, proc dez avec prudence. Des dangers au niveau de l'alimentation  lectrique ou de toute autre conduite peuvent  tre cach s. Assurez-vous qu'aucune conduite  lectrique, de gaz, etc. n'est pr sente qui pourrait constituer un danger en cas d'endommagement par l'utilisation de l'outil.

Danger li  aux poussi res et aux vapeurs

- Si le pon age d gage des poussi res nocives, l'outil doit  tre raccord    un dispositif d'aspiration appropri  et les prescriptions de s curit  applicable   cette substance doivent  tre respect es.
-  valuez les risques li s   ce danger et adoptez des mesures correspondantes. Tenez compte des poussi res form es.
- Raccordez l'aspirateur   poussi res. Assurez-vous que les dispositifs d'aspiration des poussi res pr sents sont bien raccord s et correcte-

ment employ s. Respectez les consignes de s curit  r gionales sur les poussi res et vapeurs nocives. Utilisez et effectuez la maintenance de cet outil pneumatique conform ment aux recommandations contenues dans cette notice d'utilisation et utilisez les pi ces et accessoires propos s par Festool pour r duire au minimum la g n ration de poussi res et de vapeur. D tournez l'air  vacu  de fa on   ce que le tourbillon de pouss re soit maintenu aussi faible que possible dans les lieux poussi reux.

- Contr lez le cas  ch ant les poussi res et vapeurs form es sur le lieu de leur  mission.
- Toutes les parties doivent  tre correctement mont es et toutes les conditions doivent  tre remplies pour un parfait fonctionnement de l'outil pneumatique.
- S lectionnez, effectuez la maintenance et remplacez les accessoires et les consommables de cette notice d'utilisation de fa on appropri e.
- Portez une protection respiratoire ! Respectez les consignes de l'employeur ou les directives sur la sant  au travail.

Danger li  au bruit

- Un niveau sonore  lev  peut entra ner des dommages et pertes auditives ou d'autres probl mes en l'absence de protection auditive non appropri e.
-  valuez les risques li s   ce danger et adoptez des mesures correspondantes telles que l'utilisation de mat riaux isolants.
- Portez une protection auditive ! Respectez les consignes de l'employeur ou les directives sur la sant  au travail.
- Utilisez et effectuez la maintenance de l'outil pneumatique d crit dans cette notice d'utilisation de fa on appropri e.
- S lectionnez, effectuez la maintenance et remplacez les accessoires et les consommables de cette notice d'utilisation de fa on appropri e.
- V rifiez l' tat de fonction du silencieux de l'outil pneumatique.

Danger li  aux vibrations

- Les vibrations peuvent provoquer des dommages nerveux ou perturber la circulation sanguine dans les mains et les bras.
- Lors de travaux en milieux froids, portez des v tements chauds et veillez   ce que vos mains restent chaudes et s ches.
- En cas de surdit , de fourmillements ou de douleurs dans les doigts ou les mains, ou encore si vos doigts ou mains deviennent blancs, cessez le

travail, informez votre employeur et consultez un médecin.

- Utilisez et effectuez la maintenance de l'outil pneumatique décrit dans cette notice d'utilisation de façon appropriée.
- Ne maintenez pas l'outil pneumatique avec trop de force mais veillez à bien le tenir de façon à maîtriser les mouvements brusques des mains. Le risque de vibrations augmente en fonction de la force appliquée sur l'outil.

Consignes de sécurité supplémentaires relatives aux outils pneumatiques

- L'air comprimé peut provoquer des blessures graves.
 - Séparez le tuyau d'air comprimé de l'alimentation en air comprimé. En cas de non utilisation de l'outil pneumatique, avant la maintenance et lors du changement de l'accessoire de travail.
 - N'orientez jamais le flux d'air vers vous ou vers d'autres personnes.
- Les tuyaux sous pression peuvent provoquer de sérieuses blessures. Vérifiez que les tuyaux et leurs fixations ne sont pas endommagés ou ne sont pas ouverts.
- La pression de service ne doit pas dépasser 6,2 bars.
- Ne suspendez jamais l'outil pneumatique au tuyau d'air comprimé.

Autres consignes de sécurité

- **Maintenez votre poste de travail en ordre.** Un poste de travail en désordre peut être la cause d'accidents.
- **Tenez compte des facteurs externes.** Ne laissez pas d'outils pneumatiques sous la pluie.
- **Maintenez les enfants à distance !** Ne laissez pas d'autres personnes manipuler l'outil pneumatique ou le tuyau d'air comprimé. Maintenez les autres personnes à distance de votre poste de travail.
- **Conservez vos outils pneumatiques dans un endroit sûr.** Les outils pneumatiques non utilisés doivent être rangés dans un endroit surélevé, sec et fermé, hors de portée des enfants.
- **N'employez pas le tuyau d'air comprimé à des fins pour lesquelles il n'est pas prévu.** Protégez le tuyau d'air comprimé contre la chaleur, l'huile et les arêtes tranchantes. Contrôlez régulièrement le tuyau d'air comprimé et faites-le remplacer par un technicien compétent en cas d'endommagement. Le tuyau d'air comprimé ne doit pas être utilisé sur des dispositifs tels que

des pulvérisateurs. En effet, les consignes de sécurité relatives aux dangers électriques ne peuvent dans ce cas pas être respectées.

- **Prenez soin de vos outils.** Maintenez les outils affûtés et propres pour garantir un travail sûr et de qualité. Observez les consignes d'entretien et de remplacement de l'outil. Veillez à ce que les poignées soient sèches et exemptes d'huile ou de graisse.
- **Ne laissez pas de clé insérée.** Avant la mise en marche, vérifiez que les clés et les outils de réglage ont été retirés.
- **Évitez tout démarrage involontaire.** Ne portez pas un outil pneumatique raccordé à l'alimentation en air comprimé avec le doigt sur la gâchette. Assurez-vous que l'interrupteur est sur la position Arrêt lors du raccordement du tuyau à l'alimentation en air comprimé.
- **Soyez attentif !** Maintenez votre attention sur la tâche accomplie. Travaillez dans un esprit de bon sens.
N'utilisez pas l'outil pneumatique si vous n'êtes pas concentré.
- **Faites réparer votre outil pneumatique par un technicien spécialisé.** Cet outil pneumatique répond aux dispositions de sécurité en vigueur. Les réparations doivent être réalisées exclusivement par un technicien spécialisé, des accidents peuvent se produire pour l'utilisateur dans le cas contraire.
- **Travaillez uniquement avec de l'air comprimé correctement traité.** Ceci est assuré pour une utilisation de l'unité de conditionnement Festool VE.
- **En cas de chute, vérifiez que l'outil pneumatique et le patin de ponçage ne sont pas endommagés. Démontez le patin de ponçage pour un examen minutieux. Faites réparer les pièces endommagées avant toute utilisation.** Des patins de ponçage cassés et des machines endommagées peuvent causer des blessures et compromettre la sûreté de la machine.
- **Nettoyez à l'eau les accessoires imprégnés d'huile, comme par ex. le patin de ponçage ou le feutre de polissage, et laissez-les sécher en les étalant convenablement.** Les accessoires imbibés d'huile sont susceptibles de s'enflammer spontanément.
- **Utilisez toujours des tuyaux antistatique et un système d'aspiration mis à la terre. Les composants système proposés par Festool sont conformes à ces exigences.** L'utilisation d'un système d'aspiration non raccordé à la terre ou

de tuyaux non antistatiques peut aboutir à un choc électrique et à des blessures graves.

2.2 Autres risques

Certains risques restent inhérents à la conduite de la machine, malgré le respect de toutes les prescriptions de sécurité, comme par exemple :

2.3 Valeurs d'émission

Les valeurs typiques déterminées selon NE ISO 15744/ISO 28927 sont les suivantes:

Version	Niveau de pression acoustique / Niveau de puissance acoustique		Valeur d'émission vibratoire			
			3 directions		1 direction ¹	
	L _{PFA} / L _{WA}	Incertitude	a _h	Incertitude K	a _h	Incertitude K
	[dB(A)]		[m/s ²]	[m/s ²]	[m/s ²]	[m/s ²]
LEX 3 77/2,5	72 / 83	3	< 2,5	1,5	< 2,5	1,5
LEX 3 125/3	70 / 81	3	4,4	2,0	< 2,5	1,5
LEX 3 125/5	72 / 83	3	5,0	2,0	< 2,5	1,5
LEX 3 150/3	72 / 83	3	3,7	2,0	< 2,5	1,5
LEX 3 150/5	72 / 83	3	3,9	2,0	2,7	1,5
LEX 3 150/7	76/87	3	5,8	2,0	3,2	1,5

¹ Pour information : Valeurs d'oscillation selon l'ancienne norme NE ISO 8662.

Les valeurs d'émission indiquées (vibration, bruit)

- sont destinées à des fins de comparaisons entre les outils.
- Elles permettent également une estimation provisoire de la charge de vibrations et de la nuisance sonore lors de l'utilisation
- et représentent les principales applications de l'outil électrique.

Cependant, si la ponceuse est utilisée pour d'autres applications, avec d'autres outils de travail ou est insuffisamment entretenue, la charge de vibrations et la nuisance sonore peuvent être nettement supérieures. Tenir compte des temps de ralentissement et d'immobilisation de l'outil !

4 Caractéristiques techniques

Ponceuse excentrique pneumatique	LEX 3	LEX 3	LEX 3	LEX 3	LEX 3	LEX 3
	77/2,5	125/3	125/5	150/3	150/5	150/7
Entraînement	Moteur pneumatique à piston rotatif à palettes					
Ø plateau de ponçage	77 mm	125 mm		150 mm		
Course de ponçage	2,5 mm	3 mm	5 mm	3 mm	5 mm	7 mm
Vitesse de rotation à vide n ₀	10 500 tr/min	9 500 tr/min		10 000 tr/min		
Consommation d'air à charge nominale*	270 l/min	290 l/min			310 l/min	
Pression d'air						

- projection de morceaux de pièce,
- projection de morceaux de pièce en cas d'outils endommagés,
- émission acoustique,
- émission de poussières.

3 Utilisation en conformité avec les instructions

Les ponceuses excentriques pneumatiques conviennent au ponçage des matériaux suivants : bois, plastique, métal, pierre, aggloméré, matériaux minéraux à liant acrylique, peinture/laque, mastic et matériaux similaires.

L'usage de l'amiante est formellement interdit.

Utilisez **uniquement** avec les systèmes de flexibles Festool IAS 2 ou IAS 3 et les plateaux de ponçage Festool !



L'utilisateur est responsable des dommages provoqués par une utilisation non conforme.

Ponceuse excentrique pneuma- tique	LEX 3 77/2,5	LEX 3 125/3	LEX 3 125/5	LEX 3 150/3	LEX 3 150/5	LEX 3 150/7
Pression d'entrée max.	6,2 bar (90 psi)					
Minimum conseillée	5 bars (72,5 psi)					
Catégorie de qualité de l'air comprimé selon DIN ISO 8573-1	Catégorie 5					
température de stockage conseillée / température de fonctionnement	0° - 60° C / 10° - 40° C					
Poids	0,7 kg	0,9 kg		1,0 kg		

* pression d'entrée de 6 bars ; n₀, charge 30N

5 Composants de l'appareil

- [1-1] Interrupteur de marche/arrêt
- [1-2] Touche d'extraction du raccord IAS
- [1-3] Adaptateur pour raccord IAS
- [1-4] Régulation de la vitesse
- [1-5] Plateau de ponçage

Les illustrations indiquées se trouvent en début de notice d'utilisation.

Les accessoires illustrés ou décrits ne sont partiellement pas contenus dans le volume de livraison.

6 Raccordement pneumatique et mise en service



ATTENTION

Risque de blessures

- ▶ Lors du raccordement à l'alimentation en air comprimé, veillez à ce que l'outil pneumatique soit hors service.

6.1 Traitement de l'air comprimé

La machine est conçue pour un fonctionnement avec huile et avec l'unité d'alimentation VE Festool. Composée d'un filtre, d'un régulateur, d'un purgeur de condensat et d'un huileur, l'unité d'alimentation délivre un air comprimé propre, sans condensat et huilé. L'huileur doit être réglé de sorte qu'une goutte d'huile soit ajoutée à l'air comprimé env. toutes les 15 minutes. Le réglage correct dépend de l'utilisation au quotidien.



Les dommages résultant d'un traitement inapproprié de l'air comprimé sont exclus de la garantie.

En cas d'emploi de deux outils pneumatiques Festool au maximum, nous recommandons l'unité d'alimentation avec un raccord 3/8".

Pour l'alimentation en air comprimé, choisir un compresseur délivrant au moins 350 l/min à une pression de service de 6 bars.

La canalisation doit avoir un diamètre suffisamment grand (9 mm min.).

6.2 Raccord pour système de flexibles IAS [2]

Ce système de flexible regroupe plusieurs fonctions dans un seul flexible selon le modèle :

- Alimentation en air comprimé [3-1]
- Évacuation de l'air [3-2]
- Aspiration des poussières [3-3]

6.3 Marche/Arrêt

Mise en marche : appuyer sur l'interrupteur [1-1].

Arrêt : relâcher l'interrupteur [1-1].

7 Réglages



ATTENTION

Risque de blessures

- ▶ Avant toute intervention sur l'outil, il faut toujours débrancher l'outil de l'alimentation en air comprimé.

7.1 Réglage de la vitesse

Le réglage se fait au moyen du levier de réglage [1-4] entre

LEX 3 77/2,5 7.800 - 10.500 min⁻¹

LEX 3 125/3, 125/5 7.000 - 9.500 min⁻¹

LEX 3 150/3, 150/5, 150/7 7.000 - 10.000 min⁻¹

Vous pouvez adapter de façon optimale la puissance d'enlèvement à chaque matériau ou chaque application.

7.2 Remplacement du plateau de ponçage [4]



Pour obtenir un résultat exceptionnel, utiliser uniquement les accessoires et consommables d'origine. En cas de non-utilisation des accessoires et consommables d'origine, les dommages qui pourraient s'ensuivre ne sont pas couverts par la garantie.



Risque pour la santé : le montage d'un plateau de ponçage de taille inappropriée conduit à des vibrations inadmissiblement élevées sur l'outil.

En fonction de la surface à traiter, cet outil peut être équipé de trois plateaux de ponçage de duretés différentes.

Surfaces dures : ponçage dégrossissant et ponçage fin sur des surfaces. Ponçage des chants.

Surfaces tendres : accessoire universel pour ponçage dégrossissant et ponçage fin, pour surfaces planes et incurvées.

Surfaces super tendres : pour ponçage fin sur pièces de forme, bombages, rayons. Ne pas employer sur chant !

7.3 Fixation des accessoires de ponçage avec StickFix [4b]

Le plateau de ponçage StickFix permet de fixer des abrasifs et des feutres StickFix adaptés de manière simple et rapide.

► Placez l'accessoire de ponçage auto-agrippant sur le plateau de ponçage [1-5] et appuyez bien.



Si l'adhérence du revêtement StickFix diminue, il est possible que des accessoires du patin de ponçage se détachent du patin de ponçage, en particulier quand il n'est pas monté, **et causent des blessures**. Remplacez le plateau de ponçage !

7.4 Aspiration



AVERTISSEMENT

Risques pour la santé dus aux poussières

- Ne travaillez jamais sans aspiration.
- Respectez toujours les prescriptions nationales en vigueur.

① Pour l'utilisation d'un aspirateur mobile Festool **avec contrôle du débit** : régler le diamètre du flexible sur l'aspirateur sur Ø 27 mm.

Pour assurer une aspiration des poussières optimale, nous recommandons l'emploi d'aspirateurs Festool dotés d'une commande marche/arrêt automatique pour outils pneumatiques.



Pour éviter des dommages sur le moteur à air comprimé, l'outil pneumatique ne doit pas être aspiré à l'arrêt.

8

Travail avec la machine



Lors des travaux, observez toutes les consignes de sécurité indiquées en introduction ainsi que les règles suivantes :

– Fixez la pièce à usiner de manière à ce qu'elle ne puisse pas bouger pendant l'usinage.



Utilisez un masque pour les travaux dégageant de la poussière.

9

Entretien et maintenance



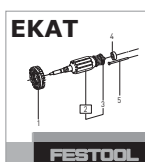
AVERTISSEMENT

Risque de blessures

- Avant toute opération de réparation ou d'entretien sur l'outil, il faut toujours débrancher l'outil de l'alimentation en air comprimé.
- Toute opération de réparation ou d'entretien nécessitant l'ouverture du carter moteur ne peut être entreprise que par un atelier de service après-vente agréé.



Seuls le fabricant et un atelier homologué sont habilités à effectuer **toute réparation ou service**. Voir conditions : www.festool.fr/services



Utilisez uniquement des pièces Festool d'origine. Référence sur : www.festool.fr/services

9.1 Palettes

Il est recommandé de faire changer les palettes du moteur après 2000 heures de service environ.

9.2 Remplacement du silencieux

Pour préserver la performance de l'outil pneumatique, remplacer à intervalles réguliers le silencieux sur les systèmes de flexibles IAS.

9.3 Frein de plateau

Le manchon en caoutchouc [5-1] effleure le plateau de ponçage et évite ainsi une montée en vitesse incontrôlée du plateau de ponçage. Il doit être remplacé lorsque l'effet de freinage se fait moins efficace.

9.4 Nettoyage des canaux d'aspiration

Nous recommandons de nettoyer environ une fois par semaine (surtout en cas de ponçage de mastic synthétique, de ponçage à l'eau ou de plâtre) les canaux d'aspiration dans l'outil **[5-2]** avec une petite brosse plate ou avec un chiffon en tissu.

10 Accessoires

Les références des accessoires et des outils figurent dans le catalogue Festool ou sur Internet "www.festool.fr".

11 Environnement

Ne jetez pas l'appareil avec les ordures ménagères ! Éliminez l'appareil, les accessoires et les emballages de façon compatible avec l'environnement. Respectez les prescriptions nationales en vigueur.

Informations à propos de REACH :

www.festool.com/reach

12 Déclaration de conformité CE

Ponceuse excentrique pneuma- N° de série tique	
LEX 3 77/2,5	496675
LEX 3 125/3	496890

Ponceuse excentrique pneuma- N° de série tique

LEX 3 125/5	496891
LEX 3 150/3	496886
LEX 3 150/5	496887

Année du marquage CE :2012

LEX 3 150/7	496888
-------------	--------

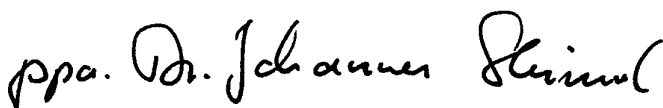
Année du marquage CE :2013

Nous certifions, sous notre propre responsabilité, que ce produit satisfait aux exigences des directives, normes ou documents correspondants suivants :

NE ISO 11148-8 conformément aux prescriptions de la directive 2006/42/CE.

Festool GmbH

Wertstr. 20, D-73240 Wendlingen



Dr. Johannes Steimel

Directeur recherche, développement, documentation technique

2014-08-28

Manual de instrucciones original

1 Símbolos



Atención, ¡peligro!



¡Leer las instrucciones e indicaciones!



¡Usar protección para los oídos!



¡Utilizar gafas de protección!



¡Utilizar protección respiratoria!



No pertenece a los residuos comunales.

2 Indicaciones de seguridad

2.1 Indicaciones de seguridad generales

Normas generales de seguridad



¡Advertencia! Debe leer y comprender todas las indicaciones de seguridad e instrucciones antes de instalar, usar, reparar y mantener esta herramienta neumática o sustituir accesorios de la misma. Los errores en el cumplimiento de las indicaciones de advertencia e instrucciones pueden ocasionar lesiones graves.

- Esta herramienta neumática solo puede ser instalada, ajustada y utilizada por personal cualificado y formado. Sin cualificación ni formación existe un elevado riesgo de accidente.
- Esta herramienta neumática no debe modificarse. Las modificaciones pueden reducir la efectividad de las medidas de seguridad y aumentar los riesgos para la persona que utiliza la máquina.
- Conserve todos los documentos adjuntos y entregue la máquina solo junto con dicha documentación.
- Nunca utilice una herramienta neumática dañada.
- Someta la herramienta neumática a inspecciones regulares. Para ello debe estar identificada con valores de medición y etiquetas claramente legibles. Los letreros de recambio pueden solicitarse al fabricante.

Peligro debido a piezas que salen despedidas

- En el caso de que se rompa la pieza de trabajo, pueden salir despedidos a altas velocidades fragmentos de los accesorios o de las piezas de

la máquina.

- Utilice gafas de protección.
- Para realizar trabajos por encima de la cabeza utilice un casco. Evalúe también los riesgos para terceras personas.
- Asegure la pieza de trabajo. Utilice dispositivos de sujeción o un tornillo de banco para sujetar la herramienta.

Peligro por enredo

- Utilice ropa de trabajo adecuada. No utilice ropa ancha ni objetos de joyería o bisutería, pues pueden quedar enganchados en las piezas móviles. Si tiene el cabello largo, utilice una red para recogerlo.

Peligros durante el funcionamiento

- Utilice guantes de protección.
- La persona que maneja la herramienta y el personal de mantenimiento deben ser capaces físicamente de controlar el tamaño, la masa y la potencia de la máquina
- Sujete la máquina correctamente. Debe estar preparado para contrarrestar los movimientos típicos o repentinos y tener listas ambas manos.
- Evite una posición anormal del cuerpo. Procure un apoyo seguro y mantenga el equilibrio en todo momento.
- En caso de una interrupción de la alimentación de energía, suelte el mecanismo de control para la puesta en marcha y la parada.
- La máquina solo debe utilizarse con abrasivos desarrollados para este fin.
- Utilice gafas, guantes y ropa de protección.
- Antes de cada utilización compruebe el plato lijador. No utilizarlo si presenta grietas, roturas o se ha caído.
- Evite el contacto directo con el plato lijador. Utilice guantes apropiados para proteger las manos.
- Nunca utilice la herramienta sin abrasivo.
- Riesgo de descarga electrostática cuando se utiliza la herramienta neumática con plástico y otros materiales no conductores.
- Atmósfera potencialmente explosiva: si durante el lijado de materiales específicos se genera polvo explosivo o autoinflamable, deberán observarse obligatoriamente las indicaciones del fabricante relativas al trabajo con dicho material.

Peligro por movimientos reiterados

- Debido a la utilización de la herramienta neumática, el operario puede tener sensaciones desagradables en manos y brazos, así como en la zona del cuello y los hombros u otras partes del

cuerpo.

- Adopte una postura cómoda. Cuando realice trabajos largos, vaya cambiando la postura.
- Con síntomas como indisposición, malestar, palpitaciones, dolores, cosquilleos, sordera, quemazón o rigidez, informe al empresario y consulte al médico.

Peligro debido a los accesorios

- Separe el tubo flexible neumático de la alimentación de aire comprimido. Si no se utiliza la herramienta neumática, antes del mantenimiento y al cambiar las herramientas.
- Evite el contacto con la herramienta durante la utilización y después de ella.
- Utilice únicamente accesorios originales.
- No está permitido el empleo de muelas abrasivas ni discos tronadores.
- El número de revoluciones admisible del accesorio debe ser como mínimo 1.000 rpm mayor que el número de revoluciones máximo indicado en la máquina. Las piezas que sobrepasen la velocidad permitida pueden reventar.
- Los abrasivos autoadhesivos deben colocarse de forma concéntrica sobre el plato lijador.

Peligro en el lugar de trabajo

- ¡Riesgo de resbalar y tropezar! Preste atención a las superficies resbaladizas y los posibles tropiezos debidos a los tubos flexibles de aire comprimido.
- No utilizar en atmósferas con riesgo de explosión; no está aislado contra el contacto con fuentes de corriente.
- Proceda con precaución en entornos desconocidos. Pueden existir riesgos ocultos a causa de líneas de corriente o de otros suministros. Asegúrese de que no hay cables eléctricos, tuberías de gas, etc. que puedan suponer un peligro en caso de dañarse debido al uso de la máquina.

Peligro debido a polvo y vapores

- Si al lijar se producen polvos perjudiciales para la salud, la máquina deberá conectarse a un dispositivo de aspiración apropiado y deberán tenerse en cuenta las normativas de seguridad vigentes para el material de trabajo.
- Debe llevarse a cabo una valoración de los riesgos relacionados con este peligro e implementar los mecanismos de regulación correspondientes. Los polvos que se generen deben incluirse.
- Conecte el dispositivo de aspiración de polvo. Asegúrese de que los dispositivos de aspiración de que se disponga se conectan y utilizan correc-

tamente. Tenga en cuenta las indicaciones de seguridad regionales sobre polvos y vapores perjudiciales para la salud. Utilice y mantenga la herramienta neumática según las recomendaciones contenidas en estas instrucciones y use los accesorios y las piezas de montaje ofrecidas por Festool para reducir al mínimo la liberación de polvo y vapores. Derive el aire de salida de tal manera que los remolinos de polvo y los entornos con polvo queden reducidos a la mínima expresión.

- Los polvos o vapores que puedan producirse deben controlarse en el lugar en que se liberan.
- Todas las piezas deben estar correctamente montadas y cumplir todas las condiciones para garantizar el buen funcionamiento de la herramienta neumática.
- Seleccione los accesorios y materiales de consumo y realice el mantenimiento y las sustituciones de acuerdo con estas instrucciones.
- ¡Utilice protección respiratoria! Observe las instrucciones del empresario o del reglamento de trabajo y sanitario.

Peligro debido al ruido

- En el caso de una protección insuficiente de los oídos, el alto nivel de ruido puede provocar daños permanentes del oído, pérdida de audición u otros problemas.
- Debe llevarse a cabo una valoración de los riesgos relacionados con este peligro e implementar los mecanismos de regulación correspondientes, por ejemplo la utilización de materiales aislantes.
- ¡Utilice protección para los oídos! Observe las instrucciones del empresario o del reglamento de trabajo y sanitario.
- Utilice y realice el mantenimiento de la herramienta neumática de acuerdo con estas instrucciones.
- Seleccione los accesorios y materiales de consumo y realice el mantenimiento y las sustituciones de acuerdo con estas instrucciones.
- Asegure el funcionamiento del silenciador en la herramienta neumática.

Peligro debido a oscilaciones

- Las oscilaciones pueden provocar daños en los nervios y alteraciones de la circulación sanguínea en manos y brazos.
- Durante los trabajos en entornos fríos, utilice ropa abrigada y mantenga las manos calientes y secas.
- En el caso de que tenga sensación de sordera,

cosquilleo o dolores en los dedos o las manos, o se queden blanquecinos los dedos o las manos, suspenda el trabajo, informe al empresario y consulte al médico.

- Utilice y realice el mantenimiento de la herramienta neumática de acuerdo con estas instrucciones.
- No mantenga la herramienta neumática de forma muy firme, pero sujétela con seguridad de acuerdo con las fuerzas de reacción necesarias de la mano. El riesgo de oscilaciones aumenta a medida que se incrementa la fuerza de agarre.

Indicaciones de seguridad adicionales para máquinas neumáticas

- El aire comprimido puede provocar lesiones graves.
 - Separe el tubo flexible neumático de la alimentación de aire comprimido. Si no se utiliza la herramienta neumática, antes del mantenimiento y al cambiar las herramientas.
 - No dirija nunca el caudal de aire contra sí mismo o contra otras personas.
- Los tubos flexibles que golpean en el entorno pueden provocar lesiones graves. Compruebe que los tubos flexibles y sus sujeciones no estén dañados o no se hayan soltado.
- La presión de servicio no debe superar los 6,2 bar.
- No transporte nunca la herramienta neumática ayudándose del tubo flexible.

Otras indicaciones de seguridad

- **Mantenga ordenada la zona de trabajo.** La falta de orden en la zona de trabajo puede provocar accidentes.
- **Tenga en cuenta las influencias del entorno.** No exponga las herramientas neumáticas a la lluvia.
- **¡Mantenga alejados a los niños!** No permita que otras personas manipulen la herramienta o el tubo flexible neumático. Mantenga a las demás personas alejadas de su área de trabajo.
- **Guarde sus herramientas neumáticas de manera segura.** Las herramientas neumáticas que no se utilicen deben guardarse en un lugar seco, elevado o cerrado, fuera del alcance de los niños.
- **No utilice el tubo flexible neumático para usos no establecidos.** Proteja el tubo flexible neumático del calor, el aceite y de los cantos afilados. Controle periódicamente el tubo flexible neumático y encargue que lo sustituya un especialista acreditado en caso de que se deteriore. El tubo flexible de aire comprimido no debe utilizarse

para dispositivos aplicadores como pulverizadores ya que no pueden cumplirse las disposiciones de seguridad contra peligros eléctricos.

- **Cuide las herramientas con esmero.** Mantenga las herramientas limpias y afiladas para poder trabajar mejor y con más seguridad. Respete las disposiciones de mantenimiento y las indicaciones para el cambio de herramienta. Mantenga las empuñaduras secas y limpias de aceite y grasa.
- **No deje insertada ninguna llave en la herramienta.** Antes de conectarla, compruebe que se han retirado las llaves y las herramientas de ajuste.
- **Evite un encendido involuntario.** No transporte una herramienta neumática conectada a la alimentación de aire comprimido con el dedo en el botón interruptor. Asegúrese de que el interruptor esté desconectado al acoplar el tubo flexible neumático al suministro de aire comprimido.
- **¡Preste atención!** Observe lo que hace. Aplique el sentido común al realizar su trabajo. No utilice la herramienta neumática si no está concentrado.
- **Encargue la reparación de su herramienta neumática a personal especializado.** Esta herramienta neumática cumple las disposiciones correspondientes. Las reparaciones solo deben llevarse a cabo por personal especializado, de lo contrario pueden producirse accidentes que afecten al usuario.
- **Trabaje solo con aire comprimido correctamente preparado.** Esto está garantizado si utiliza la unidad de alimentación Festool VE.
- **Tras la caída, compruebe si se han dañado la herramienta neumática y el plato lijador. Desmonte el plato lijador para realizar una comprobación exacta. Haga reparar las piezas deterioradas antes de usar la herramienta.** El plato lijador roto y las herramientas dañadas pueden provocar lesiones e incertidumbre al utilizar la máquina.
- **Limpie los medios de trabajo impregnados en aceite, como p. ej. almohadillas para lijar o fieltros de pulido, con agua y déjelos secar.** Los medios de trabajo empapados en aceite pueden inflamarse.
- **Utilice siempre tubos flexibles antiestáticos y un sistema de aspiración con conexión a tierra. Los componentes del sistema suministrados por Festool cumplen estos requisitos.** Un sistema de aspiración sin puesta a tierra o unos tubos

flexibles que no sean antiestáticos pueden provocar una descarga eléctrica y lesiones graves.

2.2 Riesgos residuales

A pesar de cumplir todas las normas de construcción relevantes, al usar la máquina pueden derivarse peligros, p. ej. debidos a:

- partes de la pieza de trabajo que salgan despedidas;
- partes de la pieza de trabajo que salgan despedidas como consecuencia de herramientas dañadas;
- emisión de ruidos;
- emisión de polvo.

2.3 Emisiones

Los valores típicos obtenidos de acuerdo con EN ISO 15744/ISO 28927 son:

Variante	Nivel de intensidad sonora / Potencia sonora		Valor de emisión de oscilaciones			
			3 ejes		1 eje ¹	
	L _{PFA} / L _{WA}	Incertidumbre	a _h	Incertidumbre K	a _h	Incertidumbre K
	[dB(A)]		[m/s ²]	[m/s ²]	[m/s ²]	[m/s ²]
LEX 3 77/2,5	72 / 83	3	< 2,5	1,5	< 2,5	1,5
LEX 3 125/3	70 / 81	3	4,4	2,0	< 2,5	1,5
LEX 3 125/5	72 / 83	3	5,0	2,0	< 2,5	1,5
LEX 3 150/3	72 / 83	3	3,7	2,0	< 2,5	1,5
LEX 3 150/5	72 / 83	3	3,9	2,0	2,7	1,5
LEX 3 150/7	76 / 87	3	5,8	2,0	3,2	1,5

¹ Para información: Los valores de oscilaciones típicos obtenidos de acuerdo con la antigua EN ISO 8662.

Las emisiones especificadas (vibración, ruido)

- sirven para comparar máquinas,
- son adecuadas para una evaluación provisional de los valores de vibración y ruido en funcionamiento
- y representan las aplicaciones principales de la herramienta eléctrica.

Ampliación posible con otras aplicaciones, mediante otras herramientas o con un mantenimiento inadecuado. Tenga en cuenta la marcha en vacío y los tiempos de parada de la máquina.

3 Uso conforme a lo previsto

Las lijadoras excéntricas de aire comprimido pueden utilizarse para lijar madera, plástico, metal, piedra, materiales compuestos, materiales minerales ligados con acrílico, pintura/barnices, emplaste y materiales semejantes.

La máquina no debe emplearse para el tratamiento de materiales que contengan amianto.

Utilizar **solo** con el sistema de mangueras IAS 2 o IAS 3 de Festool o el plato lijador Festool.



El usuario será responsable de cualquier utilización indebida.

4 Datos técnicos

Lijadora excéntrica de aire comprimido	LEX 3 77/2,5	LEX 3 125/3	LEX 3 125/5	LEX 3 150/3	LEX 3 150/5	LEX 3 150/7
Accionamiento	Motor de lamas de aire comprimido					
Plato lijador Ø	77 mm	125 mm		150 mm		
Órbita	2,5 mm	3 mm	5 mm	3 mm	5 mm	7 mm
Número de revoluciones en vacío	10.500 rpm	9.500 rpm		10.000 rpm		
Consumo de aire con carga nominal*	270 l/min	290 l/min				310 l/min
Presión del aire:						
Presión de entrada máx	6,2 bar (90 psi)					



Consecuencias perjudiciales para la salud:

El montaje de un plato lijador de tamaño incorrecto tiene como consecuencia un nivel de vibraciones de la máquina superior al admisible. La máquina se puede equipar con platos lijadores de tres durezas diferentes adaptados a la superficie de trabajo.

Duro: lijado basto y lijado fino sobre superficies. Lijado de cantos.

Blando: Universal para el lijado basto y el lijado fino, para superficies planas y abombadas.

Superblando: Lijado fino de piezas preformadas, curvaturas, radios. ¡No lo aplique en cantos!

7.3 Fijar los accesorios de lijado con Stick-Fix [4b]

El abrasivo StickFix y el vellón de lijar StickFix correspondientes se pueden fijar de forma rápida y sencilla en el plato lijador StickFix.

- ▶ Presione el accesorio de lijado autoadhesivo sobre el plato [1-5] lijador.



En la medida que disminuye la adherencia de la capa StickFix, los accesorios de plato lijador (en especial en funcionamiento no acoplado) **pueden soltarse del plato lijador y provocar lesiones.** Cambiar el plato lijador.

7.4 Aspiración



ADVERTENCIA

Consecuencias perjudiciales para la salud a causa del polvo

- ▶ Nunca trabaje sin aspiración.
- ▶ Siga siempre las disposiciones nacionales.

ⓘ Al utilizar un sistema de aspiración móvil **con control del volumen de aire** Festool: ajuste el diámetro del tubo del sistema de aspiración a Ø 27 mm.

Para garantizar una aspiración óptima del polvo, recomendamos emplear los sistemas de aspiración móvil Festool con sistema automático de conexión y desconexión para máquinas neumáticas.



Para evitar posibles daños en el motor de aire comprimido, no deberá aspirarse la herramienta neumática cuando esté detenida.

8 Trabajo con la máquina



Durante el trabajo, tenga en cuenta todas las indicaciones de seguridad mencionadas al principio de este documento, así como las normas siguientes:

- Fije la pieza de trabajo siempre de forma que no se pueda mover cuando se trabaje con ella.



En caso de trabajos que produzcan polvo, utilice una mascarilla.

9 Mantenimiento y cuidado



ADVERTENCIA

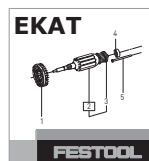
Peligro de lesiones

- ▶ Antes de realizar cualquier trabajo de mantenimiento y reparación, ésta deberá desconectarse siempre del suministro de aire comprimido!
- ▶ Todos los trabajos de mantenimiento y reparación que exijan abrir la carcasa del motor tan sólo pueden ser llevados a cabo por un taller autorizado.



El **Servicio de atención al cliente y reparaciones** solo está disponible por parte del fabricante o de los talleres de reparación: encuentre la dirección más próxima a usted en:

www.festool.es/Servicios



Utilice únicamente piezas de recambio Festool originales. Despiece en: www.festool.es/Servicios

9.1 Lamas

Tras aprox. 2000 horas de servicio, recomendamos sustituir las lamas del motor.

9.2 Cambio del silenciador

Para mantener el rendimiento de la herramienta neumática cambie periódicamente el silenciador del sistema de mangueras IAS.

9.3 Freno de plato

El manguito de goma [5-1] roza el plato lijador e impide que aumente de forma incontrolada el número de revoluciones del plato lijador. Debe sustituirlo cuando disminuya el efecto de frenado.

9.4 Limpieza de los canales de aspiración

Recomendamos limpiar los canales de aspiración de la máquina [5-2] aproximadamente una vez por semana (sobre todo al lijar espátula con resina artificial, con afilado húmedo o de yeso) con un pequeño cepillo plano o un paño.

10 Accesorios

Los números de pedido de los accesorios y las herramientas figuran en el catálogo de Festool o en la dirección de Internet www.festool.es.

11 Medio ambiente

No deseche la herramienta junto con los residuos domésticos. Recicle las herramientas, accesorios y embalajes de forma respetuosa con el medio ambiente. Respete la normativa vigente del país.

Información sobre REACh:

www.festool.com/reach

12 Declaración de conformidad CE

Lijadora excéntrica de aire com- N.º de serie primido

LEX 3 77/2,5	496675
LEX 3 125/3	496890
LEX 3 125/5	496891
LEX 3 150/3	496886
LEX 3 150/5	496887
Año de certificación CE:2012	
LEX 3 150/7	496888

Lijadora excéntrica de aire com- N.º de serie primido

Año de certificación CE:2013

Declaramos bajo nuestra responsabilidad que este producto cumple todos los requisitos relevantes de las siguientes directivas, normas o documentos normativos:

EN ISO 11148-8 según las disposiciones de la Directiva 2006/42/CE.

Festool GmbH

Wertstr. 20, D-73240 Wendlingen

ppa. Dr. Johannes Steimel

Dr. Johannes Steimel

Director de investigación, desarrollo y documentación técnica

2014-08-28

Istruzioni per l'uso originali

1 Simboli



Attenzione, pericolo!



Leggere le istruzioni/avvertenze!



Indossare le protezioni acustiche!



Indossare gli occhiali protettivi!



Indossare una mascherina!



Non fa parte dei rifiuti comunali.

2 Avvertenze per la sicurezza

2.1 Avvertenze di sicurezza generali

Regole generali di sicurezza



Avvertenza! L'uso di questo attrezzo pneumatico, la sua preparazione, riparazione, manutenzione o la sostituzione di accessori devono avvenire solo dopo aver letto con attenzione e compreso tutte le avvertenze sulla sicurezza e le istruzioni per l'uso. L'applicazione errata delle avvertenze e delle istruzioni può causare gravi infortuni.

- Questo attrezzo pneumatico deve essere attrezzato, regolato ed utilizzato esclusivamente da persone qualificate e addestrate. La mancanza di qualifiche e di addestramento comporta un maggiore rischio di infortunio.
- Questo attrezzo pneumatico non deve essere sottoposto a modifiche. Le modifiche possono ridurre l'efficacia delle misure di sicurezza e aumentare i rischi per l'operatore.
- Conservare tutta la documentazione allegata e affidare la macchina a terzi sempre corredata di tale documentazione.
- Non usare mai un attrezzo pneumatico danneggiato.
- Sottoporre periodicamente l'attrezzo pneumatico a una ispezione. L'ispezione effettuata deve essere documentata con un opportuno contrassegno che riporti altresì in maniera leggibile i risultati delle misurazioni. Targhette sostitutive sono reperibili presso il costruttore.

Pericolo a causa di corpi proiettati

- La rottura del pezzo sottoposto a lavorazione, di accessori o di parti della macchina può causare

la proiezione di corpi ad alta velocità.

- Indossare occhiali protettivi con adeguata resistenza agli urti.
- Indossare un caschetto quando si effettuano lavori ad un'altezza superiore alla testa. Considerare anche i rischi che possano interessare le altre persone.
- Fissare il pezzo da lavorare. Il pezzo da lavorare può essere bloccato con opportune attrezzature di fissaggio o con una morsa a vite.

Pericolo a causa di parti rotanti

- Indossare indumenti di lavoro adatti! Non indossare capi di abbigliamento ampi o cadenti, né collane, bracciali, orologi e simili che possano impigliarsi con elementi in rotazione. Indossare una reticella per capelli se si portano i capelli lunghi.

Pericoli durante l'uso

- Indossare guanti protettivi.
- L'operatore e l'incaricato alla manutenzione devono essere fisicamente in grado di gestire l'attrezzo in relazione a dimensioni, peso e potenza.
- Impugnare la macchina in modo corretto. Essere pronti a reagire opportunamente a movimenti consueti o improvvisi; tenere pronte entrambe le mani.
- Evitare di assumere una postura anormale. Poggiare i piedi saldamente e non alterare l'equilibrio in nessuna circostanza.
- In caso di interruzione dell'alimentazione, rilasciare i dispositivi di comando della macchina.
- La macchina deve essere utilizzata solo con abrasivi progettati appositamente per tale scopo.
- Indossare occhiali protettivi, guanti protettivi e indumenti protettivi.
- Prima di intraprendere ogni lavoro, controllare il platorello. Esso non deve essere utilizzato se incrinato, spezzato o caduto a terra.
- Evitare il contatto diretto con il platorello. Proteggere le mani con guanti di sicurezza adeguati.
- Non utilizzare mai il platorello senza abrasivi applicati.
- Quando l'attrezzo pneumatico è utilizzato su superfici di plastica o di altro materiale non conduttivo sussiste il pericolo di scariche elettrostatiche.
- Ambienti potenzialmente esplosivi: qualora l'operazione di smerigliatura di determinati materiali generi polveri a rischio di esplosione o autocombustione, è obbligatorio attenersi alle indicazioni sulla lavorazione del produttore del

materiale in questione.

Pericolo a causa della ripetitività dei movimenti

- L'impiego dell'attrezzo pneumatico può causare in alcune persone l'insorgere di sensazioni corporee spiacevoli sulle mani e sulle braccia nonché nelle zone del collo, delle spalle e in altre zone del corpo.
- Assumere una postura naturale. Variare la postura quando si compiono lavori prolungati.
- In caso di malessere, indisposizione, dolore, palpitazioni, formicolio, intorpidimento, bruciori o rigidità informare il datore di lavoro e consultare un medico.

Pericolo a causa degli accessori

- Staccare la tubazione dall'impianto di alimentazione dell'aria compressa. Quando l'attrezzo non è utilizzato, prima di effettuare interventi di manutenzione e durante le operazioni di sostituzione degli utensili di lavoro.
- Evitare il contatto con gli utensili di lavoro durante e dopo il loro impiego.
- Utilizzare esclusivamente accessori originali Festool.
- Non è consentito l'uso di corpi abrasivi o mole di troncatura e di smerigliatura.
- Il numero di giri ammesso dell'accessorio deve essere superiore di almeno 1.000 1/min rispetto al numero di giri massimo indicato sulla macchina. Gli accessori che ruotano ad una velocità maggiore di quella loro consentita possono scoppiare.
- Gli abrasivi autoaderenti devono essere applicati sul platorello in posizione concentrica ad esso.

Pericoli sulla postazione di lavoro

- Pericolo di scivolamento e di inciampo! Prestare attenzione alle superfici scivolose e alle possibilità di inciampo causate dalla presenza delle tubazioni dell'aria compressa.
- Non adatto all'impiego in zone esposte al rischio di esplosione. Non isolato contro il contatto con fonti di corrente elettrica.
- Procedere con cautela se l'ambiente in cui si opera non è noto. L'eventuale presenza di linee di alimentazione elettrica o di altra natura possono celare dei pericoli. Assicurarsi che non ci siano cavi elettrici, tubazioni del gas e così via che, se danneggiati dall'impiego della macchina, possano rappresentare fonte di pericolo.

Pericolo a causa di polveri e vapori

- Quando le operazioni di levigatura producono polveri nocive per la salute, collegare la macchi-

na ad un adeguato sistema di aspirazione e attenersi alle prescrizioni per la sicurezza vigenti in relazione al materiale trattato.

- È altresì necessario approntare una valutazione del rischio in funzione del tipo di pericolo, e implementare le necessarie misure di regolamentazione. La valutazione del rischio deve contemplare sia il materiale che le polveri prodotte.
- Collegare il sistema di aspirazione. Accertarsi che il sistema di aspirazione delle polveri disponibile sia collegato e utilizzato in modo corretto. Prestare attenzione alle avvertenze di sicurezza regionali sulle polveri e i vapori nocivi per la salute. Al fine di ridurre al minimo l'emissione di polvere e vapori, usare l'attrezzo pneumatico e sottoporlo a manutenzione nei modi descritti nel presente manuale, e ricorrere sempre ad accessori e componenti Festool. Deviare l'aria scaricata in maniera tale da ridurre al minimo la generazione di vortici e getti d'aria e in ambienti polverosi.
- Le polveri e i vapori prodotti devono essere eventualmente analizzati nel luogo in cui essi vengono liberati nell'ambiente.
- Tutti i componenti devono essere montati correttamente e soddisfare tutti requisiti necessari a garantire un funzionamento regolare dell'attrezzo pneumatico.
- Scegliere accessori e materiale di lavoro in base alle informazioni riportate in questo manuale, anche in merito alla loro manutenzione e sostituzione.
- Indossare un dispositivo di protezione delle vie respiratorie! Prestare attenzione alle istruzioni del datore di lavoro e alle prescrizioni vigenti in materia di sicurezza sul lavoro e di salvaguardia della salute.

Pericolo a causa del rumore

- Un livello di emissioni acustiche elevato può arrecare danni permanenti all'udito, sordità e altri problemi quando si omette l'uso di dispositivi di protezione dell'udito adeguati.
- È necessario approntare una valutazione del rischio in funzione di questo pericolo, e implementare le necessarie misure di regolamentazione, ad es. ricorrendo a materiali fonoassorbenti.
- Indossare dispositivi di protezione dell'udito! Prestare attenzione alle istruzioni del datore di lavoro e alle prescrizioni vigenti in materia di sicurezza sul lavoro e di salvaguardia della salute.
- Usare l'attrezzo pneumatico e sottoporlo a manutenzione nei modi descritti nel presente ma-

nuale.

- Scegliere accessori e materiale di lavoro in base alle informazioni riportate in questo manuale, anche in merito alla loro manutenzione e sostituzione.
- Assicurarsi del corretto funzionamento del silenziatore di cui è munito l'attrezzo pneumatico.

Pericolo a causa di vibrazioni

- Le vibrazioni possono arrecare danni al sistema nervoso e disfunzioni dell'apparato circolatorio delle mani e degli arti.
- Quando si opera in ambienti freddi, indossare indumenti caldi e mantenere le mani calde e asciutte.
- In caso di intorpidimento, formicolio o dolori alle dita o alle mani, o nel caso in cui dita o mani assumano un colore biancastro, interrompere i lavori, informare il datore di lavoro e consultare un medico.
- Usare l'attrezzo pneumatico e sottoporlo a manutenzione nei modi descritti nel presente manuale.
- Non stringere eccessivamente l'attrezzo pneumatico, afferrarlo invece con una presa ponderata e sicura senza reprimere le reazioni esercitate dalle mani. I rischi correlati alle vibrazioni aumentano con l'aumentare della forza con cui si impugna l'attrezzo.

Avvertenze di sicurezza aggiuntive per macchine pneumatiche

- L'aria compressa può causare lesioni gravi.
 - Staccare la tubazione dall'impianto di alimentazione dell'aria compressa. Quando l'attrezzo non è utilizzato, prima di effettuare interventi di manutenzione e durante le operazioni di sostituzione degli utensili di lavoro.
 - Non indirizzare mai il flusso d'aria verso la propria persona o verso altri.
- I movimenti rapidi e incontrollati di tubazioni sotto carico possono causare lesioni gravi. Controllare l'integrità delle tubazioni e dei loro elementi di fissaggio e assicurarsi che non si siano sciolti.
- La pressione di lavoro non deve superare 6,2 bar.
- Non trasportare mai l'attrezzo pneumatico afferandolo per la tubazione dell'aria compressa.

Ulteriori avvertenze di sicurezza

- **Mantenere in ordine la propria postazione di lavoro.** Un ambiente di lavoro disordinato può essere all'origine di infortuni.
- **Considerare gli effetti dell'ambiente esterno.**

Non esporre gli attrezzi pneumatici alla pioggia.

- **Tenere lontano i bambini!** Non consentire ad altre persone di toccare l'attrezzo pneumatico o la tubazione dell'aria compressa. Impedire l'accesso di altre persone alla propria postazione di lavoro.
- **Conservare i propri attrezzi pneumatici in un luogo idoneo e sicuro** Quando non utilizzati, gli attrezzi pneumatici vanno conservati in un luogo asciutto, sopraelevato o chiuso, fuori dalla portata dei bambini.
- **Non utilizzare la tubazione dell'aria compressa per scopi diversi da quelli per cui è predisposta.** Proteggere la tubazione dell'aria compressa dal calore, dall'olio e da spigoli taglienti. Controllare periodicamente la tubazione dell'aria compressa e, qualora risultasse danneggiata, farla sostituire da un tecnico specializzato. Non utilizzare la tubazione dell'aria compressa con attrezzature per la verniciatura o la spruzzatura in quanto essa non risponde ai requisiti ivi richiesti in fatto di sicurezza elettrica.
- **Avere cura degli utensili di lavoro usati con l'attrezzo pneumatico.** Al fine di ottenere ottimi risultati e operare con maggior sicurezza, mantenere gli utensili di lavoro sempre puliti e taglienti. Attenersi alle regole per la manutenzione e alle avvertenze riguardo alla sostituzione degli utensili. Mantenere le impugnature asciutte e prive di olio e grasso.
- **Non lasciare mai inserita una chiave per utensili.** Prima di attivare l'attrezzo, assicurarsi che le chiavi di montaggio e di regolazione degli utensili di lavoro siano state tolte.
- **L'attrezzo non deve potersi avviare accidentalmente.** Non trasportare un attrezzo pneumatico collegato all'alimentazione di aria compressa tenendo il dito sul pulsante di attivazione. Accertarsi che l'interruttore sia disinserito quando la tubazione viene collegata all'impianto di alimentazione dell'aria compressa.
- **Agire sempre con vigilanza!** Prestare attenzione a ciò che si sta facendo. Intraprendere i lavori con senso di responsabilità.
Evitare di usare l'attrezzo pneumatico qualora si avverta una mancanza di concentrazione.
- **Le riparazioni all'attrezzo pneumatico devono essere effettuate da un tecnico specializzato** Il presente attrezzo pneumatico soddisfa i requisiti di sicurezza tipici. Le riparazioni devono essere effettuate esclusivamente da un tecnico specializzato, pena un incrementato rischio di incidente

- a danno dell'operatore.
- **Lavorare solo con aria compressa opportunamente preparata.** L'uso dell'unità di alimentazione VE Festool garantisce il corretto trattamento dell'aria compressa.
- **Dopo un'eventuale caduta, verificare che l'utensile pneumatico e il platorello non siano danneggiati. Smontare il platorello per ispezionarlo correttamente. Far riparare le parti danneggiate prima dell'uso.** Platorelli rotti e macchine danneggiate possono provocare lesioni e compromettere la sicurezza della macchina.
- **Lavare con acqua i materiali di lavoro intrisi di olio come ad es. feltri lucidanti o tamponi di levigatura e lasciali asciugare in posizione stesa.** I materiali intrisi di olio hanno la facoltà di autoincendiarsi.

2.3 Emissioni

I valori rilevati in conformità con EN ISO 15744/ISO 28927 sono ad esempio:

Variante	Livello pressione sonora / Livello di potenza sonora		Valore di emissione delle vibrazioni			
			su 3 assi		su 1 asse ¹	
	L_{PFA} / L_{WA}	Incertezza	a_h	Incertezza K	a_h	Incertezza K
	[dB(A)]		[m/s ²]	[m/s ²]	[m/s ²]	[m/s ²]
LEX 3 77/2,5	72 / 83	3	< 2,5	1,5	< 2,5	1,5
LEX 3 125/3	70 / 81	3	4,4	2,0	< 2,5	1,5
LEX 3 125/5	72 / 83	3	5,0	2,0	< 2,5	1,5
LEX 3 150/3	72 / 83	3	3,7	2,0	< 2,5	1,5
LEX 3 150/5	72 / 83	3	3,9	2,0	2,7	1,5
LEX 3 150/7	76 / 87	3	5,8	2,0	3,2	1,5

¹ Informazione: le vibrazioni come definite nella vecchia EN ISO 8662.

I valori di emissione indicati (vibrazioni, rumorosità)

- hanno valore di confronto tra le macchine,
- permettono una valutazione provvisoria del carico di rumore e di vibrazioni durante l'uso,
- rappresentano l'attrezzo elettrico nelle sue applicazioni principali.

Valori maggiori sono plausibili con altre applicazioni, con altri utensili e in caso di scarsa manutenzione. Osservare i tempi di pausa e di funzionamento a vuoto della macchina!

- **Utilizzare sempre tubi flessibili antistatici e un sistema di aspirazione con messa a terra. I componenti di sistema offerti da Festool soddisfano questi requisiti.** Un sistema di aspirazione non collegato a terra o i tubi flessibili non antistatici possono provocare scossa elettrica, con conseguenti gravi lesioni.

2.2 Rischi residui

Nonostante siano state rispettate tutte le principali prescrizioni costruttive, è possibile che durante l'utilizzo della macchina insorgano dei pericoli, come ad esempio:

- il distacco di parti del pezzo in lavorazione;
- il distacco di parti del pezzo in lavorazione a causa di un utensile danneggiato;
- emissioni acustiche;
- emissione di polvere.

3 Utilizzo conforme

La levigatrice orbitale pneumatica è idonea alla smerigliatura di legno, plastica, metallo, pietra, materiali compositi, materiali minerali acrilici, vernici e smalti, stucco e altri materiali simili.

Non è ammessa la lavorazione di materiale contenente amianto.

Solo utilizzabile con sistema di tubi flessibili IAS 2 o IAS 3 e platorelli Festool!



Il proprietario risponde dei danni in caso di uso non appropriato dell'attrezzo.

4 Dati tecnici

Levigatrice orbitale pneumatica	LEX 3 77/2,5	LEX 3 125/3	LEX 3 125/5	LEX 3 150/3	LEX 3 150/5	LEX 3 150/7
Azionamento	Motore a lamelle pneumatico					
Platello Ø	77 mm	125 mm		150 mm		
Corsa di levigatura	2,5 mm	3 mm	5 mm	3 mm	5 mm	7 mm
Giri a vuoto n_0	10.500 min ⁻¹	9.500 min ⁻¹		10.000 min ⁻¹		
Consumo d'aria con carico nominale*	270 l/min	290 l/min			310 l/min	
Pressione dell'aria						
Pressione max. di entrata	6,2 bar (90 psi)					
Minimo consigliato	5 bar (72,5 psi)					
Classificazione aria compressa DIN ISO 8573-1	Classe 5					
Temperatura di stoccaggio/di funzionamento consigliata	0° - 60° C / 10° - 40° C					
Peso	0,7 kg	0,9 kg		1,0 kg		

* con pressione di entrata di 6 bar; n_0 , carico 30 N

5 Elementi dell'utensile

- [1-1] Interruttore di accensione/spengimento
- [1-2] Tasto per il rilascio dell'attacco IAS
- [1-3] Adattatore attacco IAS
- [1-4] Regolazione del numero di giri
- [1-5] Platello per levigare

Le figure indicate nel testo si trovano all'inizio delle istruzioni per l'uso.

Gli accessori raffigurati o descritti in parte non sono compresi nella dotazione di fornitura.

6 Collegamento dell'aria compressa e messa in funzione



ATTENZIONE

Pericolo di lesioni

- Assicurarsi che, quando viene allacciata l'aria compressa, l'utensile pneumatico sia scollegato.

6.1 Trattamento dell'aria compressa

La macchina è concepita per il funzionamento con lubrificazione ad olio e deve essere usata con l'unità di alimentazione VE Festool. L'unità, composta da filtro, regolatore, valvola di scarico della con-

densa e oliatore, garantisce un'aria compressa lubrificata, pulita e priva di condensa. L'oliatore deve essere regolato in modo che una goccia d'olio venga aggiunta all'aria compressa ogni 15 minuti circa. L'impostazione corretta dipende dalla durata di esercizio giornaliera.



Danni riconducibili a un insufficiente trattamento dell'aria compressa non sono coperti dalla garanzia.

Se si utilizzano fino a due utensili Festool ad aria compressa si consiglia di utilizzare un'unità di alimentazione con attacco 3/8".

Per l'alimentazione di aria compressa scegliere un compressore con una portata di almeno 350 l/min ad una pressione di esercizio di 6 bar.

I tubi devono avere un diametro sufficientemente grande (almeno 9 mm).

6.2 Attacco per il sistema di tubazioni IAS [2]

Il sistema di tubazioni IAS raggruppa funzioni diverse in un'unica tubazione, a seconda della versione:

- Alimentazione di aria compressa [3-1]
- Recupero dell'aria di scarico [3-2]
- Aspirazione della polvere [3-3]

6.3 Accensione/spengimento

Inserimento: premere l'interruttore [1-1].

Disinserimento: rilasciare l'interruttore [1-1].

7 Impostazioni



ATTENZIONE

Pericolo di lesioni

► Prima di eseguire qualsiasi intervento sulla macchina scollegare sempre la macchina stessa dall'alimentazione dell'aria compressa.

7.1 Regolazione n. di giri

Mediante leva di regolazione [1-4] tra

LEX 3 77/2,5 7.800 - 10.500 min⁻¹

LEX 3 125/3, 125/5 7.000 - 9.500 min⁻¹

LEX 3 150/3, 150/5, 150/7 7.000 - 10.000 min⁻¹

In questo modo è possibile adeguare in modo ottimale la capacità di asporto al relativo materiale da trattare ovvero al tipo di trattamento.

7.2 Sostituzione del platorello [4]



Risultati ottimali si conseguono solo con accessori e materiali di lavoro originali. La garanzia si estingue se vengono montati accessori e materiali di lavoro non originali.



Rischi per la salute Il montaggio di un platorello di dimensioni errate può causare vibrazioni eccessive e non ammesse per la macchina.

A seconda della superficie da trattare, la macchina può essere equipaggiata con tre platorelli di levigatura di diversa durezza.

Duro: Sgrossatura e finitura su superfici. Levigatura di spigoli.

Morbido: universale per sgrossatura e finitura, per superfici piane e curve.

Supermorbido: levigatura fine su pezzi sagomati, concavi e convessi. Non utilizzare per gli spigoli!

7.3 Fissaggio degli accessori per la levigatura con StickFix [4b]

Sul platorello di levigatura StickFix è possibile fissare i dischi abrasivi e i vlies di levigatura adatti StickFix in modo semplice e rapido.

► Fissate l'accessorio di levigatura autoadesivo premendolo sul platorello [1-5].



In caso di mancata aderenza del rivestimento Stickfix, gli accessori del platorello, in particolare quando non a contatto con il pezzo - **potrebbero staccarsi dal platorello e provocare lesioni**. Sostituire il platorello!

7.4 Aspirazione



AVVERTENZA

Pericolo per la salute provocato dalle polveri

► Non lavorare mai senza impianto di aspirazione.
► Attenersi sempre alle disposizioni nazionali in materia.

① Utilizzo di una unità mobile di aspirazione Festool **con controllo del flusso volumetrico**: regolare il diametro del tubo sull'unità di aspirazione su Ø 27 mm.

Per garantire un'ottimale aspirazione della polvere, si raccomanda l'impiego di unità di aspirazione Festool per utensili pneumatici, provvisti di dispositivo automatico di attivazione/disattivazione.



Al fine di non provocare danni al motore pneumatico, non aspirare l'utensile pneumatico quando quest'ultimo è fermo.

8 Lavorazione con la macchina



Durante il lavoro rispettare tutte le avvertenze di sicurezza di cui sopra e le seguenti regole:

- Fissare sempre il pezzo in lavorazione in modo che non possa spostarsi durante la lavorazione.



Usare sempre una maschera in caso di lavori che producono polvere.

9 Manutenzione e cura



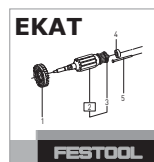
AVVERTENZA

Pericolo di lesioni

► Prima di eseguire operazioni di manutenzione e riparazione sulla macchina scollegare sempre la macchina stessa dall'alimentazione dell'aria compressa!
► Tutte le operazioni di manutenzione e riparazione per le quali è necessario aprire l'alloggiamento del motore devono essere eseguite solamente da un'officina per l'Assistenza Clienti autorizzata.



Servizio e riparazione solo da parte del costruttore o delle officine di servizio autorizzate. Le officine più vicine sono riportate di seguito:
www.festool.com/service



Utilizzare solo ricambi originali Festool! Cod. prodotto reperibile al sito:
www.festool.com/service

9.1 Lamelle

Dopo ca. 2000 ore di funzionamento si raccomanda di far sostituire le lamelle del motore.

9.2 Sostituzione del silenziatore

Per mantenere costanti le prestazioni dell'attrezzo pneumatico è necessario sostituire periodicamente il silenziatore del sistema di tubazioni IAS.

9.3 Frena platorello

Il manicotto di gomma [5-1] striscia contro il platorello e impedisce un'accelerazione incontrollata del platorello. Sostituire il manicotto di gomma quando l'effetto frenante viene meno.

9.4 Pulizia dei canali di aspirazione

Si consiglia di pulire ca. una volta per settimana i canali di aspirazione della macchina (specialmente se si effettuano lavori di levigatura a umido e levigatura di stucchi di resina sintetica e di gesso) [5-2] utilizzando una spazzola piatta o un panno di stoffa.

10 Accessori

I numeri d'ordine per accessori e utensili si trovano nel catalogo Festool o su Internet alla pagina "www.festool.com".

11 Ambiente

Non gettate gli utensili elettrici nei rifiuti domestici! Provvedere ad uno smaltimento ecologico degli utensili elettrici, degli accessori e degli imballaggi. Osservare le disposizioni nazionali in vigore.

Informazioni su REACH:

www.festool.com/reach

12 Dichiarazione di conformità CE

Levigatrice orbitale pneumatica	N° di serie
LEX 3 77/2,5	496675
LEX 3 125/3	496890
LEX 3 125/5	496891
LEX 3 150/3	496886
LEX 3 150/5	496887
Anno del contrassegno CE:2012	
LEX 3 150/7	496888
Anno del contrassegno CE:2013	

Dichiariamo sotto nostra unica responsabilità che il presente prodotto è conforme a tutti i requisiti di rilevanza definiti dalle seguenti direttive, norme o documenti normativi:

EN ISO 11148-8 in conformità con le disposizioni della direttiva 2006/42/CE.

Festool GmbH

Wertstr. 20, D-73240 Wendlingen

ppa. Dr. Johannes Steimel

Dr. Johannes Steimel

Direttore Ricerca, Sviluppo, Documentazione tecnica

2014-08-28

Originele gebruiksaanwijzing

1 Symbolen



Attentie, gevaar!



Handleiding, instructies lezen!



Draag gehoorbescherming!



Draag een veiligheidsbril!



Draag een zuurstofmasker!



Niet in huisafval.

2 Veiligheidsvoorschriften

2.1 Algemene veiligheidsvoorschriften

Algemene veiligheidsvoorschriften



Waarschuwing! Alvorens dit persluchtgereedschap te installeren, te gebruiken, te repareren, er onderhoud aan te plegen of accessoires ervan te verwisselen, dient u alle veiligheidsinstructies en aanwijzingen gelezen en begrepen te hebben. Wanneer men zich niet aan de waarschuwingen en aanwijzingen houdt, kan dit tot ernstig letsel leiden.

- Dit persluchtgereedschap mag alleen door gekwalificeerde en geschoolde personen geïnstalleerd, ingesteld en gebruikt worden. Door gebrek aan kwalificatie en scholing ontstaat een grotere kans op ongelukken.
- Aan dit persluchtgereedschap mogen geen wijzigingen worden aangebracht. Wijzigingen kunnen de effectiviteit van de veiligheidsmaatregelen verminderen en de risico's voor de bediener verhogen.
- Bewaar zorgvuldig alle bijgevoegde documenten en geef de machine alleen samen met deze documenten door.
- Nooit beschadigd persluchtgereedschap gebruiken.
- Onderwerp persluchtgereedschap regelmatig aan een inspectie. Hiervoor moet dit aangeduid zijn met duidelijk leesbare ontwerpwaarden en karakteristieke kenmerken. Reserve-typeplaatjes kunnen bij de fabrikant worden besteld.

Gevaar door wegslingerende onderdelen

- Wanneer gereedschap, accessoire- of machineonderdelen breken, kunnen ze met hoge snel-

heid worden weggeslingerd.

- Slagvaste veiligheidsbril dragen.
- Bij bovenhandse werkzaamheden een veiligheidshelm dragen. Hierbij ook de risico's voor andere personen beoordelen.
- Maak het werkstuk vast Gebruik klemmen of een bankschroef, om het werkstuk vast te zetten.

Gevaar om verstrikt te raken

- Draag passende werkkleding! Draag geen ruime kleding of sieraden, deze kunnen door bewegende onderdelen worden gegrepen. Draag bij lang haar een haarnet.

Gevaren tijdens bedrijf

- Veiligheidshandschoenen dragen.
- Het bedienings- en onderhoudspersoneel dient fysiek in staat te zijn de grootte, de afmetingen en het vermogen van de machine te hanteren
- Houd de machine in een juiste stand. Wees erop voorbereid de normale of plotselinge bewegingen op te vangen - houd beide handen gereed.
- Vermijd een abnormale lichaamshouding. Zorg dat u stevig en stabiel staat en behoud altijd uw evenwicht.
- In geval van een stroomonderbreking de bedieningselementen voor het in- of uitschakelen van de machine loslaten.
- De machine mag alleen worden gebruikt met schuurmateriaal dat voor dit doel is ontwikkeld.
- Veiligheidsbril, veiligheidshandschoenen en beschermende kleding dragen.
- Voor ieder gebruik de steunschijf controleren. Deze niet gebruiken wanneer hij is gescheurd, gebroken of gevallen.
- Direct contact met de steunschijf vermijden. Geschikte handschoenen als handbescherming dragen.
- Nooit zonder schuurmateriaal gebruiken.
- Risico van een elektrostatische ontlading wanneer het persluchtgereedschap wordt gebruikt op plastic of ander niet-geleidend materiaal.
- Potentieel explosieve situaties: Ontstaan er bij het schuren van bepaalde materialen explosieve of zelfontbrandende stoffen, dan dienen de verwerkingsinstructies van de producent van het materiaal onvoorwaardelijk in acht te worden genomen.

Gevaar door herhalende bewegingen

- Door gebruik van het persluchtgereedschap kan de bediener onaangename gevoelens ervaren in handen, armen, hals, schouders en andere li-

chaamsdelen.

- Gemakkelijke lichaamshouding aannemen. Bij langdurige werkzaamheden verandering aanbrengen in de lichaamshouding.
- Bij symptomen als onpasselijkheid, klachten, kloppen, pijn, kriebels, doofheid, branden of stijfheid de werkgever informeren en een arts raadplegen.

Gevaar door accessoiredelen

- Koppel de perslucht slang los van de persluchttoevoer. Wanneer het persluchtgereedschap niet wordt gebruikt, vóór het onderhoud en bij het wisselen van het inzetgereedschap.
- Contact met het inzetgereedschap tijdens en na het gebruik vermijden.
- Alleen originele accessoires gebruiken.
- Slijpdelen of doorslijpschijven zijn niet toegestaan.
- Het toelaatbare toerental van de accessoires dient minstens 1.000 1/min groter te zijn dan het maximale toerental dat op de machine is aangegeven. Accessoires die sneller draaien dan toegestaan, kunnen stukspringen.
- Zelfklevend schuurmateriaal moet concentrisch op de steunschijf worden opgebracht.

Gevaar op de werkplek

- Slip- en struikelgevaar! Glibberige oppervlakken en de mogelijkheid van struikelen door luchtdrukslangen in acht nemen.
- Niet bestemd voor gebruik in een explosieve omgeving en niet geïsoleerd tegen contact met elektrische stroombronnen.
- Ga in een onbekende omgeving voorzichtig te werk. Er kan sprake zijn van verborgen gevaar door stroom- of andere voedingsleidingen. Verzekert u ervan dat er geen elektrische, gaspijp- of andere leidingen aanwezig zijn die in geval van beschadiging door het gebruik van de machine tot een gevaarlijke situatie kunnen leiden.

Gevaar door stof en dampen

- Wanneer er bij het schuren stoffen vrijkomen die schadelijk zijn voor de gezondheid, moet de machine op een geschikte afzuigvoorziening worden aangesloten en moeten bovendien de veiligheidsvoorschriften voor de desbetreffende stof in acht worden genomen.
- Er moet een risicoanalyse worden uitgevoerd met betrekking tot dit gevaar en passende regelingsmechanismen dienen te worden geïmplementeerd. Stoffen die ontstaan, moeten hierbij

worden betrokken.

- Sluit de stofafzuiginrichting aan. Overtuig u ervan dat alle aanwezige stofafzuigvoorzieningen zijn aangesloten en correct worden gebruikt. Neem de regionale veiligheidsinstructies voor gezondheidsbedreigende stoffen en dampen in acht. Bedien het persluchtgereedschap en voer het onderhoud eraan uit volgens de aanbevelingen in deze handleiding en gebruik de door Festool aangeboden accessoires en aanbouwdelen om het vrijkomen van stof en damp tot een minimum te beperken. Voer de afzuiglucht zo af, dat in een stoffige omgeving zo min mogelijk stof opstuift.
- Stoffen of dampen die mogelijk vrijkomen dienen ter plekke te worden gecontroleerd.
- Alle onderdelen moeten correct zijn gemonteerd en aan alle voorwaarden voldoen, om er zeker van te zijn, dat het persluchtgereedschap vlekkeloos werkt.
- Accessoires en verbruiksmateriaal uitkiezen, onderhouden en vervangen volgens deze handleiding.
- Draag een zuurstofmasker! Aanwijzingen van de werkgever of de arbeids- en gezondheidsvoorschriften in acht nemen.

Gevaar door lawaai

- Een hoog lawaainiveau kan bij onvoldoende gehoorbescherming tot blijvende gehoorschade, gehoorverlies of anderer problemen leiden.
- Er moet een risicoanalyse worden uitgevoerd met betrekking tot dit gevaar en er dienen passende regelingsmechanismen te worden geïmplementeerd, zoals bijv. de toepassing van isolatiemateriaal.
- Draag gehoorbescherming! Aanwijzingen van de werkgever of de arbeids- en gezondheidsvoorschriften in acht nemen.
- Persluchtgereedschap volgens deze handleiding bedienen en onderhouden.
- Accessoires en verbruiksmateriaal uitkiezen, onderhouden en vervangen volgens deze handleiding.
- Werking van de geluidsdemper van het persluchtgereedschap controleren.

Gevaar door trillingen

- Trillingen kunnen zenuw schade en storingen aan de bloedcirculatie in handen en armen veroorzaken.
- Bij het werken in een koude omgeving warme kleding dragen en de handen warm en droog houden.
- Bij een gevoel van doofheid, kriebels of pijn in vingers of handen, of witte verkleuring van de vingers of handen, het werk staken, de werkgever infor-

meren en een arts raadplegen.

- Persluchtgereedschap bedienen en onderhouden volgens deze handleiding.
- Persluchtgereedschap niet te stevig vasthouden maar met een besliste greep, waarbij de vereiste hand-actierkrachten in acht worden genomen. Het trillingsrisico wordt groter naarmate de kracht van de greep toeneemt.

Extra veiligheidsvoorschriften voor pneumatische machines

- Perslucht kan tot ernstig letsel leiden.
 - Koppel de perslucht slang los van de persluchttoevoer. Wanneer het persluchtgereedschap niet wordt gebruikt, vóór het onderhoud en bij het wisselen van het inzetgereedschap.
 - Richt de luchtstroom nooit op uzelf of andere personen.
- Rondslaande slangen kunnen tot ernstig letsel leiden. Controleer of de slangen en het bevestigingsmateriaal beschadigd of losgeraakt zijn.
- De werkdruk mag niet hoger zijn dan 6,2 bar.
- Draag het persluchtgereedschap in geen geval aan de perslucht slang.

Overige veiligheidsvoorschriften

- **Houd uw werkgebied in orde.** Een gebrek aan orde op uw werkplek kan leiden tot ongelukken.
- **Houd rekening met omgevingsinvloeden.** Stel het persluchtgereedschap niet bloot aan regen.
- **Houd kinderen uit de buurt!** Zorg ervoor dat het persluchtgereedschap of de perslucht slang niet door andere personen kan worden aangeraakt. Zorg ervoor, dat er geen andere personen op uw werkplek aanwezig zijn.
- **Bewaar uw persluchtgereedschap op een veilige plaats.** Persluchtgereedschap dat niet wordt gebruikt, moet op een droge, hooggelegen of afgesloten plaats buiten bereik van kinderen worden opgeborgen.
- **Gebruik de perslucht slang niet voor doeleinden, waarvoor deze niet is bedoeld.** Bescherm de perslucht slang tegen hitte, olie en scherpe delen. Controleer de perslucht slang regelmatig en laat deze door een erkend vakman vervangen, wanneer hij is beschadigd. De perslucht slang mag niet gebruikt worden op opbrenginstallaties, zoals spuit- en sproeiapparaten, omdat anders niet voldaan kan worden aan de veiligheidseisen met betrekking tot de elektrische gevaren.
- **Onderhoud het gereedschap zorgvuldig.** Houd het gereedschap scherp en schoon om beter en veiliger te kunnen werken. Neem de onder-

houdsvoorschriften en de aanwijzingen over de gereedschapwisseling in acht. Houd het gereedschap droog en vrij van olie en vet.

- **Laat geen sleutel in het gereedschap steken.** Controleer alvorens in te schakelen of sleutels en inzetgereedschap zijn verwijderd.
- **Voorkom dat de machine per ongeluk start.** Draag op de persluchttoevoer aangesloten gereedschap niet met de vinger op de drukschakelaar. Wees er zeker van, dat de schakelaar bij het aansluiten van de perslucht slang op de persluchtaanvoer is uitgeschakeld.
- **Wees opmerkzaam!** Let erop wat u doet. Ga altijd verstandig te werk. Gebruik geen persluchtgereedschap wanneer u niet geconcentreerd bent.
- **Laat uw persluchtgereedschap door een vakman repareren.** Dit persluchtgereedschap voldoet aan de desbetreffende veiligheidsvoorschriften. Reparaties mogen alleen door een vakman worden uitgevoerd, anders kunnen er ongelukken voor de gebruiker ontstaan.
- **Werk alleen met goed gezuiverde perslucht.** U kunt er van uitgaan dat dit het geval is, wanneer u de Festool-toevoereenheid VE gebruikt.
- **Is de machine gevallen, controleer het persluchtgereedschap en de steunschijf dan op beschadiging. Demonteer de steunschijf voor een nauwkeurige controle. Laat de beschadigde onderdelen voor gebruik repareren.** Gebroken steunschijven en beschadigde machines kunnen tot letsel en onveiligheid leiden.
- **Reinig met olieën geïmpregneerd werkmateriaal, zoals schuurpads of polijstvlilt, met water en laat het uitgespreid drogen.** In olie gedrenkt werkmateriaal kan vanzelf ontbranden.
- **Gebruik altijd antistatische slangen en een geaard afzuigstelsel. De door Festool aangeboden systeemcomponenten voldoen aan deze eisen.** Een niet-geaard afzuigstelsel resp. niet-antistatische slangen kunnen tot een elektrische schok leiden en ernstig letsel veroorzaken.

2.2 Restrisico's

Ook wanneer men zich aan alle relevante bouwvoorschriften houdt, kunnen zich bij gebruik van de machine nog gevaarlijke situaties voordoen, bijv. als gevolg van:

- het wegvliegen van werkstukdelen,
- het wegvliegen van werkstukdelen bij beschadigd gereedschap,
- geluidsemissie,
- stofemissie.

2.3 Emissiewaarden

De volgens EN ISO 15744/ISO 28927 bepaalde waarden bedragen gewoonlijk:

Varianten	Geluidsdrukniveau / Geluidsvermogeniveau		Trillingsemissiewaarde			
			3-assig		1-ass ¹	
	L _{PFA} / L _{WA}	Onzekerheid	a _h	Onzekerheid K	a _h	Onzekerheid K
	[dB(A)]		[m/s ²]	[m/s ²]	[m/s ²]	[m/s ²]
LEX 3 77/2,5	72 / 83	3	< 2,5	1,5	< 2,5	1,5
LEX 3 125/3	70 / 81	3	4,4	2,0	< 2,5	1,5
LEX 3 125/5	72 / 83	3	5,0	2,0	< 2,5	1,5
LEX 3 150/3	72 / 83	3	3,7	2,0	< 2,5	1,5
LEX 3 150/5	72 / 83	3	3,9	2,0	2,7	1,5
LEX 3 150/7	76 / 87	3	5,8	2,0	3,2	1,5

¹ Ter informatie: Trillingswaarden volgens de oude EN ISO 8662.

De aangegeven emissiewaarden (trilling, geluid)

- zijn geschikt om machines te vergelijken,
- om tijdens het gebruik een voorlopige inschatting van de trillings- en geluidsbelasting te maken
- en gelden voor de belangrijkste toepassingen van het persluchtgereedschap.

Hogere waarden zijn mogelijk bij andere toepassingen, met ander inzetgereedschap of bij onvoldoende onderhoud. Neem de vrijloop- en stilstandtijden van de machine in acht!

3 Gebruik volgens de voorschriften

De perslucht-excenterschuurmachines zijn geschikt voor het schuren van hout, kunststof, metaal, steen, combinatiemateriaal, acrylgebonden minerale grondstoffen, verf/lak, plamuur en soortgelijk materiaal.

Er mag geen asbesthoudend materiaal worden bewerkt.

Alleen met het Festool slangstelsel IAS 2 of IAS 3 en Festool steunschijven gebruiken!



De gebruiker is aansprakelijk bij gebruik dat niet volgens de voorschriften plaatsvindt.

4 Technische gegevens

Perslucht-excenterschuurmachine	LEX 3	LEX 3	LEX 3	LEX 3	LEX 3	LEX 3
	77/2,5	125/3	125/5	150/3	150/5	150/7
Aandrijving	Perslucht-lamellenmotor					
Steunschijf Ø	77 mm	125 mm		150 mm		
Schuuruitslag	2,5 mm	3 mm	5 mm	3 mm	5 mm	7 mm
Onbelast toerental n ₀	10.500 min ⁻¹	9.500 min ⁻¹		10.000 min ⁻¹		
Luchtverbruik bij nominale belasting*	270 l/min	290 l/min				310 l/min
Luchtdruk						
Max. ingangsdruk	6,2 bar (90 psi)					
Aanbevolen minimum	5 bar (72,5 psi)					
Persluchtqualiteitsklasse volgens DIN ISO 8573-1	Klasse 5					
Aanbevolen opslagtemperatuur / bedrijfstemperatuur	0° - 60° C / 10° - 40° C					
Gewicht	0,7 kg	0,9 kg		1,0 kg		

* bij 6 bar ingangsdruk; n₀, belasting 30N

7.4 Afzuiging



WAARSCHUWING

Gevaar voor de gezondheid door stof

- ▶ Werk nooit zonder afzuiging.
- ▶ Neem altijd de nationale voorschriften in acht.

① Bij gebruik van een Festool mobiele stofafzuiger met **volumestroomcontrole**: Slangdiameter bij de mobiele stofafzuiger op $\varnothing 27$ mm instellen.

Om een optimale stofafzuiging te garanderen, adviseren wij gebruik te maken van Festool mobiele stofafzuigers met aan-/uitschakeltechniek voor perslucht machines.



Om schade aan de perslucht motor te voorkomen mag het perslucht gereedschap in stilstand niet worden afgezogen.

8 Het werken met de machine



Neem tijdens de werkzaamheden alle aan het begin vermelde veiligheidsinstructies in acht evenals de volgende regels:

- Bevestig het werkstuk altijd zo, dat het tijdens de bewerking niet kan bewegen.



Gebruik tijdens werkzaamheden die veel stof produceren een stofmasker.

9 Onderhoud en verzorging



WAARSCHUWING

Gevaar voor letsel

- ▶ Voor alle onderhouds- en reparatiewerkzaamheden aan de machine moet deze telkens worden losgekoppeld van de persluchtaanvoer!
- ▶ Alle onderhouds- en reparatiewerkzaamheden, waarvoor het vereist is het motorhuis te openen, mogen alleen door een geautoriseerde onderhoudswerkplaats worden uitgevoerd.



Klantenservice en reparatie alleen door producent of servicewerkplaatsen: Dichtstbijzijnde adressen op:

www.festool.com/service



Alleen originele Festool-reserveonderdelen gebruiken! Bestelnr. op:

www.festool.com/service

9.1 Lamellen

Na ca. 2000 bedrijfsuren raden wij u aan de lamellen van de motor te laten vervangen.

9.2 Vervangen van de geluidsdemper

Vervang regelmatig de geluidsdemper van de IAS-slangsystemen, zodat het vermogen van het perslucht gereedschap blijft behouden.

9.3 Schijfrem

Het rubbermanchet **[5-1]** raakt lichtjes de steunschijf en voorkomt dat het toerental ongecontroleerd toeneemt. Neemt de werking van de rem af, dan dient deze te worden vervangen.

9.4 Het reinigen van de afzuigkanalen

Wij raden u (met name bij het schuren van kunstharsplamuur, het natschuren en bij gips) aan om de afzuigkanalen in de machine **[5-2]** wekelijks met een kleine platte borstel of een stoflap te reinigen.

10 Accessoires

De bestelnummers voor accessoires en gereedschap vindt u in uw Festool-catalogus of op het internet op www.festool.com.

11 Speciale gevaaromschrijving voor het milieu

Geef het apparaat niet met het huisvuil mee! Voer de apparaten, accessoires en verpakkingen op milieuvriendelijke wijze af! Neem de geldende nationale voorschriften in acht.

Informatie voor REACH:

www.festool.com/reach

12 EG-conformiteitsverklaring

Perslucht-excenterschuurmachine Serie-nr.

LEX 3 77/2,5	496675
LEX 3 125/3	496890
LEX 3 125/5	496891
LEX 3 150/3	496886
LEX 3 150/5	496887
Jaar van de CE-markering:2012	
LEX 3 150/7	496888
Jaar van de CE-markering:2013	

Wij verklaren en stellen ons ervoor verantwoordelijk dat dit product volledig voldoet aan de volgende normen en normatieve documenten: EN ISO 11148-8 conform de bepalingen van richtlijn 2006/42/EG.

Festool GmbH

Wertstr. 20, D-73240 Wendlingen

ppa. Dr. Johannes Steimel

Dr. Johannes Steimel

2014-08-28

Hoofd onderzoek, ontwikkeling en technische documentatie

Originalbruksanvisning

1 Symboler



Varning för allmän risk!



Läs bruksanvisningen/anvisningarna!



Använd hörselskydd!



Använd skyddsglasögon!



Använd munskydd!



Tillhör inte kommunalavfall.

2 Säkerhetsanvisningar

2.1 Allmänna säkerhetsanvisningar

Allmänna säkerhetsregler



Varning! Läs och sätt dig noga in i alla säkerhetsföreskrifter och anvisningar innan du installerar, använder, reparerar, eller underhåller detta tryckluftsverktyg eller byter dess tillbehör delar. Att inte följa varningsanvisningar och instruktioner kan leda till allvarliga personskador.

- Detta tryckluftsverktyg får endast installeras, ställas in och användas av tillräckligt kvalificerade och utbildade personer. Om tillräckliga kvalifikationer och utbildning inte tillgodoses ökar risken för olyckor.
- Detta tryckluftsverktyg får inte modifieras. Modifieringar kan reducera säkerhetsåtgärdernas effekt och öka riskerna för användaren.
- Spara den medföljande dokumentationen och se till att den alltid följer med maskinen.
- Använd aldrig ett skadat tryckluftsverktyg.
- Kontrollera tryckluftsverktyget regelbundet genom en inspektion. Därtill måste verktyget vara märkt med tydligt läsbara mätvärden och identifieringar. Reservmärkskyltar kan beställas från tillverkaren.

Risker på grund av delar som kan slungas ut

- Om arbetsobjektet går sönder, som tillbehör eller maskindelar, kan delar slungas ut med hög hastighet.
- Använd slagtåliga skyddsglasögon.
- Använd skyddshjälm under arbete ovanför huvudhöjd. Bedöm även riskerna för andra perso-

ner.

- Säkra arbetsobjektet. Använd fastspänningsanordningar eller ett skruvstycke, för att hålla fast arbetsobjektet.

Risk för att fastna

- Använd lämpliga arbetskläder! Använd inga vida kläder eller smycken, som kan fastna i rörliga delar. Använd hårnät om du har långt hår.

Risker under drift

- Använd arbetshandskar.
- Användare och servicepersonal måste vara starka nog att kunna hantera maskinens storlek, tyngd och effekt.
- Håll maskinen på ett korrekt sätt. Var beredd att parera normala eller plötslig rörelser - håll båda händerna beredda.
- Undvik onormal kroppshållning. Kontrollera att du står stadigt och håll alltid jämvikt.
- Frikoppla styrenheten från igångsättning och avstannande vid elavbrott.
- Maskinen får bara användas med slippapper som utvecklats för detta ändamål.
- Använd skyddsglasögon, skyddshandskar och skyddskläder.
- Kontrollera slipplattan före varje användning. Använd den inte om den har sprickor, är bruten eller har fallit ner.
- Undvik direkt kontakt med slipplattan. Använd lämpliga handskar som handskydd.
- Använd aldrig slipplattan utan slippapper.
- Det finns risk för elektrostatisk urladdning, om tryckluftsverktyget används på plast och andra ej ledande material.
- Potentiell explosiv atmosfär: Om explosivt eller självantändligt damm uppstår vid slipning av speciellt material, ska bearbetningsanvisningarna från materialtillverkaren ovillkorligen följas.

Risker vid upprepade rörelser

- Användning av tryckluftsverktyget kan leda till att användaren känner obehag i händerna och armarna samt i hals- och skulderområdet eller i andra kroppsdelar.
- Inta en bekväm kroppshållning. Byt kroppsställning vid långvarigt arbete.
- Informera arbetsgivaren och konsultera en läkare vid symptom som illamående, besvär, hjärtklappning, smärta, stickningar, domning, sveda eller stelhet.

Risker på grund av tillbehör delar

- Skilj tryckluftsslangen från tryckluftsförsörj-

ningen När tryckluftsverktyget inte används, före underhåll och vid verktygsbyte.

- Undvik kontakt med verktyget under och efter användning.
- Använd bara Festools originaltillbehör.
- Slipkorn eller kapslipskivor är inte tillåtna.
- Tillbehörets tillåtna varvtal måste vara minst 1 000 v/min högre än maxvarvtalet som anges på maskinen. Tillbehörsdelar kan gå sönder vid för högt varvtal.
- Självhäftande slippapper måste placeras koncentriskt på slipplattan.

Risker på arbetsplatsen

- Halk- och snubbelrisk! Se upp för hala ytor och lufttrycksslangar som kan bli snubbelfällor.
- Inte avsedd för användning i explosiva atmosfärer och inte isolerad mot kontakt med elektriska strömkällor.
- Var försiktig i okända miljöer. Det kan finnas dolda risker i form av elkablar eller andra typer av försörjningsledningar. Kontrollera att det inte finns några elkablar, gasledningar osv. som kan utgöra en risk om de skadas av maskinen.

Risker på grund av damm och ånga

- Om hälsofarligt damm uppstår vid slipning, ska maskinen anslutas till en lämpligt dammsug och gällande säkerhetsföreskrifter för arbetsmaterialet ska ovillkorligen följas.
- En riskbedömning måste genomföras beträffande dessa risker och erforderliga regleringsåtgärder måste vidtas. Räkna med att damm uppstår.
- Anslut dammsugsanordningen. Kontrollera att befintliga dammsugsanordningar är anslutna och att de används korrekt. Följ de nationella säkerhetsföreskrifterna för hälsofarligt damm och ångor. Använd och underhåll tryckluftsverktyget enligt rekommendationerna i denna anvisning, och använd endast tillbehör och monteringsdelar från Festool för att minimera utsläpp av damm och ångor. Led bort frånluften på ett sådant sätt, att risken för att damm virvlar upp i miljöer med hög dammhalt reduceras till ett minimum.
- Vid behov måste man kontrollera var damm eller ånga uppstår.
- Samtliga delar måste monteras korrekt och alla villkor måste uppfyllas, för att garantera korrekt användning av tryckluftsverktyget.
- Välj, underhåll och byt ut tillbehör och förbrukningsmaterial enligt denna anvisning.
- Använd andningsskydd! Observera arbetsgiva-

rens instruktioner eller arbets- och hälsoföreskrifter.

Risker på grund av buller

- Om man inte använder tillräckligt hörselskydd vid hög bullernivå kan det leda till varaktiga hörselskador, nedsatt hörsel eller andra problem.
- En riskbedömning måste genomföras gällande dessa risker och aktuella regleringsåtgärder måste vidtas, t.ex. användning av dämpningsmaterial.
- Använd hörselskydd! Observera arbetsgivarens instruktioner eller arbets- och hälsoföreskrifter.
- Använd och underhåll tryckluftsverktyget enligt denna bruksanvisning.
- Välj, underhåll och byt ut tillbehör och förbrukningsmaterial enligt denna anvisning.
- Säkerställ ljuddämparens funktion för tryckluftsverktyget.

Risker på grund av vibrationer

- Vibrationer kan orsaka nervskador och störningar i blodcirkulationen i händerna och armarna.
- Använd varma kläder vid arbete i kall omgivning och håll händerna varma och torra.
- Vid domningskänsla, stickningar eller smärta i fingrarna eller händerna, eller att fingrarna eller händerna blir vita, avbryt arbetet och infomera arbetsgivaren och konsultera en läkare.
- Använd och underhåll tryckluftsverktyget enligt denna anvisning.
- Håll inte för hårt i tryckluftsverktyget, men håll det med ett säkert grepp och kontrollera hand- och reaktionskrafterna. Vibrationsrisken blir större när greppstyrkan ökar.

Övriga säkerhetsanvisningar för pneumatiska maskiner

- Tryckluft kan orsaka allvarliga skador.
 - Koppla loss tryckluftsslagen från tryckluftsförsörjningen När tryckluftsverktyget inte används, före underhåll och vid verktygsbyte.
 - Rikta aldrig luftströmmen mot dig själv eller andra personer.
- Slangar som slungas hit och dit kan orsaka allvarliga skador. Kontrollera att slangarna och deras fästen är oskadade och inte har lossnat.
- Arbetstrycket får inte underskrida 6,2 bar.
- Bär aldrig tryckluftsverktyget i tryckluftsslangen.

Övriga säkerhetsanvisningar

- **Håll alltid ordning i ditt arbetsområde.** Oordning

i arbetsområdet kan leda till olyckor.

- **Ta hänsyn till miljöpåverkan.** Utsätt inte tryckluftsverktyg för regn.
- **Håll barn borta från området!** Låt inte andra personer komma i kontakt med tryckluftsverktyget eller tryckluftsslagen. Håll andra personer borta från ditt arbetsområde.
- **Förvara dina tryckluftsverktyg på ett säkert sätt.** Oanvända tryckluftsverktyg ska bevaras på ett torrt, högt beläget eller inlåst ställe, absolut oåtkomligt för barn.
- **Använd inte tryckluftsslagen för ändamål som den inte är avsedd för.** Skydda tryckluftsslagen mot värme, olja och vassa kanter. Kontrollera tryckluftsslagen regelbundet och låt en behörig fackman byta ut den om den är skadad. Tryckluftsslagen får inte användas för utrustningar som sprut- och sprayverktyg, då säkerhetskraven i dessa fall inte uppfylls vid elrisker.
- **Vårda dina verktyg omsorgsfullt.** Håll verktygen vassa och rena, för att kunna arbeta bättre och säkrare. Följ underhållsföreskrifterna och anvisningarna om verktygsbyte. Håll handtagen torra och olje- och fettfria.
- **Låt inte några verktygsnycklar sitta kvar.** Kontrollera att nycklarna och inställningsverktygen avlägsnats före tillkopplingen.
- **Undvik oavsiktlig start.** Bär inte ett tryckluftsverktyg, som är anslutet till tryckluftsförsörjningen, med fingret på avtryckaren. Kontrollera att brytaren är frånkopplad när tryckluftsslagen ansluts till tryckluftsförsörjningen.
- **Var noggrann!** Kontrollera noga vad du gör. Arbeta med förnuft.

Använd inte tryckluftsverktyget, om du inte är

helt koncentrerad på arbetet.

- **Låt en fackman reparera tryckluftsverktyget.** Detta tryckluftsverktyg uppfyller tillämpliga säkerhetsbestämmelser. Reparationer får endast genomföras av fackman, annars kan användaren skada sig.
- **Arbeta bara med korrekt beredd tryckluft.** Det garanteras, om du använder Festools försörjningsenhet VE.
- **Om tryckluftsverktyget faller ner på golvet, kontrollera att verktyget och slipplattan inte har skadats.** Demontera slipplattan och kontrollera noga. Skadade delar måste repareras före användning. Defekta slipplattor och skadade verktyg kan leda till skador och göra att verktyget inte är säkert att använda.
- **Rengör med oljeindränkt arbetsmaterial, som till exempel slipdyna eller polerfilt, med vatten, bred ut dem och låt dem torka.** Oljeindränkt arbetsmaterial kan självantändas.
- **Använd alltid antistatiska slangar och ett jordat utsugssystem. Systemkomponenterna som erbjuds av Festool uppfyller dessa krav.** Ett utsugssystem som inte är jordat eller icke antistatiska slangar kan leda till elektrisk stöt och svåra skador.

2.2 Övriga risker

Även om man följer alla monteringsföreskrifter kan vissa faror uppstå när man hanterar maskinen, till exempel genom att:

- Arbetsobjektet slungas iväg
- Verktygsdelar slungas iväg vid defekta verktyg
- Höga ljud
- Dammbildning

2.3 Emissionsvärden

De värden som fastställts enligt EN ISO 15744/ISO 28927 uppgår i normala fall till:

Variant	Ljudtrycksnivå / Ljudtrycksnivå		Svängningsemissionsvärde			
			3-axligt		1-axligt ¹	
	L_{PFA} / L_{WA}	Osäkerhet	a_h	Osäkerhet K	a_h	Osäkerhet K
	[dB(A)]		[m/s ²]	[m/s ²]	[m/s ²]	[m/s ²]
LEX 3 77/2,5	72 / 83	3	< 2,5	1,5	< 2,5	1,5
LEX 3 125/3	70 / 81	3	4,4	2,0	< 2,5	1,5
LEX 3 125/5	72 / 83	3	5,0	2,0	< 2,5	1,5
LEX 3 150/3	72 / 83	3	3,7	2,0	< 2,5	1,5
LEX 3 150/5	72 / 83	3	3,9	2,0	2,7	1,5
LEX 3 150/7	76 / 87	3	5,8	2,0	3,2	1,5

¹ Information: Typiska vibrationsvärden enligt den gamla normen EN ISO 8662.

De angivna emissionsvärdena (vibration, ljud)

- används för maskinjämförelse,
- kan även användas för preliminär uppskattning av vibrations- och bullernivå under arbetet,
- representerar elverktygets huvudsakliga användningsområden.

Värdena kan öka vid andra användningsområden, med andra verktyg eller otillräckligt underhåll. Observera maskinens tomgång- och stilleståndstider!

4 Tekniska data

Tryckluftsexcenterslip	LEX 3 77/2,5	LEX 3 125/3	LEX 3 125/5	LEX 3 150/3	LEX 3 150/5	LEX 3 150/7
Drivning	Tryckluftslamellmotor					
Slipplatta Ø	77 mm	125 mm		150 mm		
Sliprörelse	2,5 mm	3 mm	5 mm	3 mm	5 mm	7 mm
Tomgångsvarvtal n_0	10 500 v/min	9 500 v/min		10 000 v/min		
Luftförbrukning vid nominell belastning*	270 l/min	290 l/min				310 l/min
Lufttryck						
max. ingångstryck	6,2 bar (90 psi)					
rekommenderat minimum	5 bar (72,5 psi)					
Noggrannhetsgrad tryckluft enligt DIN 8573-1	Klass 5					
Rekommenderad lagertemperatur / drifttemperatur	0° - 60° C / 10° - 40° C					
Vikt	0,7 kg	0,9 kg		1,0 kg		

* vid 6 bar ingångstryck; n_0 , last 30N

5 Maskindelar

- [1-1] Strömbrytare
- [1-2] Knapp för lossning av IAS-anslutning
- [1-3] IAS-anslutningsadapter
- [1-4] Varvtalsreglering
- [1-5] Slipplatta

De angivna bilderna finns i början av bruksanvisningen.

Vissa avbildade eller beskrivna tillbehör ingår delvis ej i leveransomfattningen.

3 Avsedd användning

Tryckluftsexcenterslipen är lämpad för slipning av trä, plast, metall, sten, kompositmaterial, akrylbundna mineralmaterial, färg/lacker, spackelmasa och liknande material.

Asbesthaltiga material får inte bearbetas.

Använd **bara** Festools slangsystem IAS 2 eller IAS 3 och Festools slipplattor!



Vid felaktig användning ligger ansvaret på användaren.

6 Tryckluftsanslutning och användning




OBSERVER

Risk för personskada

- Kontrollera att tryckluftswerktyget är frångkopplat när tryckluftsförsörjningen ansluts.

6.1 Tryckluftproduktion

Maskinen är utformad för oljad drift och måste användas tillsammans med Festools försörjningsenhet VE. Den består av filter, regulator, kondensutlopp och lubrikator, och ger ren, kondensfri, oljad tryckluft. Ställ in lubrikatorn så att en droppe olja tillsätts i tryckluften ungefär var 15:e minut. Inställningen beror på hur länge maskinen används varje dag.

 Skador som uppstår på grund av bristande tryckluftsproduktion täcks inte av garantin.

Om upp till två av Festools tryckluftsverktyg används rekommenderar vi försörjningsenheten med 3/8"-anslutning.

Välj en kompressor som levererar minst 350 l/min vid ett arbetstryck på 6 bar för tryckluftsförsörjningen.

Ledningssystemet måste ha en tillräckligt stor diameter (minst 9 mm).

6.2 Anslutning IAS-slangsystem[2]

IAS-slangsystemet förenar flera funktioner i en och samma slang, beroende på utförande:

- Tryckluftsförsörjning[3-1]
- Frånluftsåterföring[3-2]
- Dammutsug[3-3]

6.3 Start/avstängning

Koppla till: tryck på kontakten [1-1].

Koppla från: släpp kontakten [1-1].

7 Inställningar



OBSERVER

Risk för personskada

- Före alla arbeten på maskinen ska man alltid lossa maskinen från tryckluftsförsörjningen.

7.1 Ställa in varvtal

Kan ställas in med spaken [1-4] mellan


LEX 3 77/2,5 7.800 - 10.500 v/min


LEX 3 125/3, 125/5 7.000 - 9.500 v/min

LEX 3 150/3, 150/5, 150/7 7.000 - 10.000 v/min

På så vis kan man anpassa slipeffekten optimalt till materialet resp. arbetsuppgiften.

7.2 Byta slipplatta[4]

 Ett perfekt arbetsresultat uppnås endast med originaltillbehör och -förbrukningsmaterial. Om inte originaltillbehör eller -förbrukningsmaterial används kan inte garantin åberopas.

 **Skaderisk:** Montering av en slipplatta med fel storlek leder till otillåtet höga vibrationer i maskinen.

Maskinen kan utrustas med tre slipplattor med olika hårdhetsgrader anpassade till ytan som ska behandlas.

Hård: grov- och finslipning av ytor. Slipning av kanter.

Mjuk: universal för grov- och finslipning, för plana och välvda ytor.

Extra mjuk: finslipning på formdelar, valv och hjul. Ska inte användas på kanter!

7.3 Fäst sliptillbehören med StickFix [4b]

På StickFix-slipplattan kan man snabbt och enkelt fästa passande StickFix-slipplapper och StickFix slipfiberdukar.

- Tryck på det självhäftande sliptillbehöret på slipplattan [1-5].



Om StickFix-belägget inte fäster ordentligt kan slipplattans tillbehör – särskilt när den inte ligger an – **lossna från slipplattan och orsaka skador**. Byt slipplatta!

7.4 Utsug



VARNING

Hälsorisk på grund av damm

- Arbeta aldrig utan utsug.
- Följ alltid de nationella bestämmelserna.

ⓘ Om en av Festools dammsugare **med volymströmskontroll** används: ställ in slangdiametern på dammsugaren på Ø 27 mm.

För att kunna uppnå ett perfekt dammutsug, rekommenderar vi att man använder en av Festools dammsugare med till-/frånkopplingsautomatik för tryckluftsmaskiner.



För att undvika skador på tryckluftsmotorn får man inte suga rent tryckluftsverktyget när det står stilla.

8 Arbeta med maskinen



Observera säkerhetsanvisningarna i början av denna dokumentation samt följande regler under arbetet:

- Sätt alltid fast arbetsobjektet på ett sådant sätt att det inte kan röra sig under bearbetningen.



Använd även andningskydd om arbetet alstrar damm.

9

Underhåll och skötsel



VARNING

Risk för personskada

- Före alla arbeten på maskinen ska man alltid lossa maskinen från tryckluftsförsörjningen.
- Allt underhålls- och reparationsarbete som kräver att motorns hölje öppnas får endast utföras av auktoriserade serviceverkstäder.



Service och reparation ska endast utföras av tillverkaren eller serviceverkstäder. Se följande adress: www.festool.se/service



Använd bara Festools originalreservdelar! Art.nr nedan: www.festool.se/service

9.1 Lameller

Efter ca 2000 drifttimmar rekommenderar vi att man byter ut motorns lameller.

9.2 Byte av ljuddämpare

Byt ut IAS-slangsystemens ljuddämpare regelbundet för att bibehålla tryckluftsverktygets kapacitet.

9.3 Skivbroms

Gummimanschetten **[5-1]** snuddar vid slipplattan och förhindrar att slipplattan varvar upp okontrollerat. Om dess bromsverkan avtar måste den bytas ut.

9.4 Rengöring av utsugskanaler

Vi rekommenderar att maskinens utsugskanaler **[5-2]** rengörs en gång i veckan med en liten platt pensel eller en trasa (speciellt vid slipning av konsthartsfyllnadsmedel och våtslipning av gips).

10 Tillbehör

Artikelnummer för tillbehör och verktyg finns i Festools katalog eller på Internet, "www.festool.se".

11 Miljö

Kasta inte apparaten i hushållssoporna! Lämna maskiner, tillbehör och förpackningar till återvinning. Följ gällande nationella föreskrifter.

Information om REACH: www.festool.com/reach

12 EG-förklaring om överensstämmelse

Tryckluftsexcenterslip	Serienr
LEX 3 77/2,5	496675
LEX 3 125/3	496890
LEX 3 125/5	496891
LEX 3 150/3	496886
LEX 3 150/5	496887
År för CE-märkning:2012	
LEX 3 150/7	496888
År för CE-märkning:2013	

Vi förklarar på eget ansvar att denna produkt uppfyller alla krav enligt följande direktiv, normer eller normgivande dokument:

DIN EN ISO 11148-8 enligt bestämmelserna i direktivet 2006/42/EG.

Festool GmbH

Wertstr. 20, D-73240 Wendlingen

ppa. Dr. Johannes Steimel

Dr. Johannes Steimel

Chef för forskning, utveckling, teknisk dokumentation

2014-08-28

Alkuperäiset käyttöohjeet

1 Tunnukset



Varoitus yleisestä vaarasta



Lue ohjeet/huomautukset!



Käytä kuulosuojaimia!



Käytä suojalaseja!



Käytä hengityssuojainta!



Ei kuulu kunnallisjätteisiin.

2 Turvaohjeet

2.1 Yleiset turvaohjeet

Yleiset turvallisuusmääräykset



Varoitus! Lue kaikki turvallisuusohjeet ja neuvot ennen tämän paineilmatyökalun käyttökuntoon valmistelua, käyttämistä, korjausta, huoltamista tai tarvikeosien vaihtoa. Varoitusten ja ohjeiden noudattamisen laiminlyönti voi aiheuttaa vakavia vammoja.

- Tämän paineilmatyökalun käyttöönoton valmistelut, säätäminen ja käyttäminen on sallittua vain päteville ja koulutetuille henkilöille. Ilman tarvittavaa pätevyyttä ja koulutusta onnettomuusvaara kasvaa.
- Tätä paineilmatyökalua ei saa muuttaa. Muutokset voivat vähentää varotoimenpiteiden vaikutusta ja lisätä koneen käyttäjän onnettomuusriskiä.
- Säilytä kaikki koneen mukana olevat asiakirjat huolellisesti ja anna ne aina koneen mukana edelleen.
- Älä missään tapauksessa käytä vaurioitunutta paineilmatyökalua.
- Tarkasta paineilmatyökalu säännöllisin välein. Sitä varten se täytyy olla merkitty selvästi luetavilla nimellisiarvoilla ja tunnuksilla. Kilpiä voi tilata vaihtoa varten valmistajalta.

Ulossinkoutuvat osat aiheuttavat vaaraa

- Jos työkappale murtuu, tarvikkeesta tai koneesta voi sinkoutua kappaleita ulos suurella nopeudella.
- Käytä iskunkestäviä suojalaseja.
- Käytä pään yläpuolelle tehtävissä töissä suojakypärää. Arvioi tässä yhteydessä myös muille ihmisi-

selle aiheutuvat vaarat.

- Varmista työstettävä kappale. Käytä kiinnityslaitteita tai ruuvipuristinta työstettävän kappaleen kiinnittämiseen.

Kiinnitarttumisvaara

- Käytä sopivia työvaatteita! Älä käytä koruja tai liian löysiä vaatteita, ne voivat tarttua liikkuviin osiin. Käytä hiusverkkoa, jos hiuksesi ovat pitkät.

Käyttöön liittyvät vaarat

- Käytä suojakäsineitä.
- Koneen käyttäjällä ja huoltohenkilökunnalla täytyy olla riittävästi fyysistä voimaa koneen hallitsemiseen
- Pidä oikein kiinni koneesta. Ole valmis reagoimaan tavanomaisiin tai äkillisiin liikkeisiin - pidä molemmat kädet toimintavalmiina.
- Vältä epänormaaleja asentoja. Seiso tukevasti ja säilytä tasapaino kaikissa tilanteissa.
- Vapauta käyttökylki, jos energiansyöttö katkeaa.
- Koneetta saa käyttää vain sellaisella hiomatarvikkeella, joka on kehitetty kyseiseen tarkoitukseen.
- Käytä suojalaseja, suojakäsineitä ja suojavaatteita.
- Tarkasta hiomalautanen ennen jokaista käyttökertaa. Älä käytä, jos se on repeytynyt, murtunut tai pudonnut lattialle.
- Vältä suoraa kosketusta hiomalautaseen. Käytä sopivia käsineitä käsien suojaamiseen.
- Älä käytä missään tapauksessa ilman hiomatarviketta.
- Sähköstaattisen varauksen purkautumisvaara, jos paineilmatyökalua käytetään muovin tai muiden ei-johtavien materiaalien päällä.
- Mahdollisesti räjähdysalttiit ympäristöt: Noudata ehdottomasti materiaalin valmistajan antamia ohjeita, jos tiettyjä materiaaleja hiottaessa syntyy räjähdysriskiä tai itsestään syttyvää pölyä.

Toistuvien liikkeiden aiheuttama vaara

- Paineilmatyökalua käyttävän henkilön käsissä ja käsivarsissa, kaulan ja hartioiden alueella tai muissa ruumiinosissa voi ilmetä käytön yhteydessä epämiellyttävää tunnetta.
- Ota miellyttävä ruumiinasento. Muuta pitempään kestävässä töissä aina välillä ruumiinasentoa.
- Jos havaitset oireita, esimerkiksi pahoinvointia, kipuja, sykkivää tunnetta, särkyä, kutinaa, tunnottomuutta, kirvelyä tai jäykkyyttä, ilmoita asiasta työnantajalle ja ota yhteyttä lääkäriin.

Tarvikkeisiin liittyvät vaarat

- Irrota paineilmaletku paineilmalähteestä. Kun paineilmatyökalu ei ole käytössä, ennen huollon aloittamista ja käyttötarvikkeita vaihdettaessa.
- Vältä koskettamasta käyttötarvikkeeseen käytön aikana ja jälkeen.
- Käytä vain alkuperäisiä tarvikkeita.
- Hiomakivet tai katkaisuhiomalaitteet eivät ole sallittuja.
- Tarvikkeen suurimman sallitun kierrosluvun täytyy olla vähintään 1000 1/min suurempi kuin koneessa ilmoitettu maksimikierrosluku. Tarvikkeet, jotka pyörivät sallittua nopeammin, voivat rikkoutua.
- Tarrakiinnitteiset hiomatarvikkeet täytyy kiinnittää hiomalautaselle samankeskisesti.

Vaarat työpisteessä

- Liukastumis- ja kompastumisvaara! Varo liukkaita pintoja ja paineilmaletkujen aiheuttamaa kompastumisvaaraa.
- Konetta ei ole tarkoitettu käytettäväksi räjähdysalttiissa ympäristöissä eikä eristetty sähkövirtalähteisiin kosketuksen varalta.
- Toimi ennestään tuntemattomassa ympäristössä varovaisuutta noudattaen. Odottamattomia vaaroja voi olla piilossa olevien sähköjohtojen tai muiden johtojen takia. Varmista, ettei työkohteessa ole sellaisia sähköjohtoja, kaasuputkia yms., jotka voisivat koneen tekemän vaurion yhteydessä aiheuttaa vaaraa.

Pölyn ja höyryjen aiheuttamat vaarat

- Jos hiottaessa syntyy terveydelle vaarallista pölyä, kone täytyy liittää sopivaan pölynpoistolaitteeseen ja noudattaa työstettävää ainetta koskevia turvallisuusmääräyksiä.
- Tämän vaaran suhteen täytyy tehdä riskianalyysi ja ryhtyä vastaaviin toimenpiteisiin vaaran torjumiseksi. Syntyvä pöly täytyy imuroida pois.
- Kytke imulaite koneeseen. Varmista, että käytävissä oleva imulaite on kytketty paikalleen ja että sitä käytetään oikein. Noudata terveydelle haitallisia pölylaatuja ja höyryjä koskevia paikallisia turvallisuusohjeita. Käytä ja huolla paineilmatyökalua tässä ohjekirjassa olevien suositusten mukaan ja käytä Festoolin valikoihin kuuluvia tarvike- ja lisäosia, niin että pystyt minimoimaan pölyn ja höyryn muodostumisen. Ohjaa poistoilma niin, että pölyäminen pölypitoisissa ympäristöissä saadaan mahdollisimman vähäiseksi.
- Mahdollisesti syntyvä pöly tai höyry täytyy pystyä

kontrolloimaan niiden syntymispaikalla.

- Kaikkien osien täytyy olla oikein asennettuja ja täyttää kaikki paineilmatyökalun virheettömän käytölle asetetut vaatimukset.
- Valitse, huolla ja korvaa tarvikkeet ja kulutusmateriaalit tätä ohjekirjaa vastaavasti.
- Käytä hengityssuojainta! Noudata työnantajan tai työ- ja terveysturvamääräysten antamia ohjeita.

Melun aiheuttama vaara

- Korkea melutaso voi aiheuttaa pysyviä kuulovammoja, kuulon menettämisen tai muita ongelmia, jos kuulonsuojausta ei ole tehty riittävän hyvin.
- Tämän vaaran suhteen täytyy tehdä riskianalyysi ja ryhtyä vastaaviin toimenpiteisiin vaaran torjumiseksi, esimerkiksi käyttämällä eristeitä.
- Käytä kuulosuojaimia! Noudata työnantajan tai työ- ja terveysturvamääräysten antamia ohjeita.
- Käytä ja huolla paineilmatyökalua tämän ohjekirjan mukaan.
- Valitse, huolla ja korvaa tarvikkeet ja kulutusmateriaalit tätä ohjekirjaa vastaavasti.
- Varmista paineilmatyökalun äänenvaimentimen toimivuus.

Tärinöiden aiheuttama vaara

- Tärinät voivat aiheuttaa verenkiertohäiriöitä käsissä ja käsivarsissa ja hermostovammoja.
- Käytä kylmällä ilmalla työskennellessäsi lämpimiä vaatteita ja pidä kädet lämpiminä ja kuivina.
- Jos sormissa tai käsissä ilmenee tunnottomuutta, kutinaa tai särkyä tai sormien tai käsien valkoiseksi värjäytymistä, keskeytä työskentely, ilmoita asiasta työnantajalle ja käänny lääkärin puoleen.
- Käytä ja huolla paineilmatyökalua tämän ohjekirjan mukaan.
- Älä purista paineilmatyökalua liian lujasti, vaan pidä sitä sopivan tukevassa otteessa, niin että pystyt kontrolloimaan käsiin kohdistuvia reaktivoimia. Tärinän aiheuttama vaara kasvaa, mitä lujemmin pidät kahvoista kiinni.

Lisäturvallisuusohjeet pneumaattisille koneille

- Paineilma voi aiheuttaa vakavia vammoja.
 - Irrota paineilmaletku paineilmalähteestä. Kun paineilmatyökalu ei ole käytössä, ennen huollon aloittamista ja käyttötarvikkeita vaihdettaessa.
 - Älä missään tapauksessa suuntaa ilmavirtaa itseäsi tai muita ihmisiä kohti.
- Ympäriinsä sinkoutuvat letkut voivat aiheuttaa

vakavia vammoja. Tarkasta, että letkut ja niiden kiinnitysvälineet ovat moitteettomassa kunnossa ja pitävästi paikoillaan.

- Käyttöpaine ei saa ylittää 6,2 baria.
- Älä koskaan kannaa paineilmatyökalua paineilmaletkusta.

Lisäturvallisuusohjeet

- **Pidä työskentelyalue hyvässä järjestyksessä.** Työpisteen epäjärjestys voi aiheuttaa onnettomuuksia.
- **Huomioi ympäristön aiheuttamat vaikutukset.** Älä laita paineilmatyökaluja sateelle alttiiksi.
- **Pidä lapset etäällä!** Älä anna muiden henkilöiden koskea paineilmatyökaluun tai paineilmaletkuun. Pidä muut henkilöt etäällä työskentelyalueeltasi.
- **Säilytä paineilmatyökaluja varmassa paikassa.** Kun paineilmatyökalut eivät ole käytössä, niitä tulee säilyttää kuivassa, korkealla olevassa tai suljetussa paikassa, lasten ulottumattomissa.
- **Älä käytä paineilmaletkua sellaisiin tehtäviin, joihin sitä ei ole tarkoitettu.** Suojaa paineilmaletkua kuumuudelta, öljyltä ja teräviltä reunoilta. Tarkasta paineilmaletku säännöllisin väliajoin ja jos se on viallinen, anna valtuutetun korjaajan uusida se. Paineilmaletkua ei saa käyttää levityslaitteissa, esimerkiksi ruiskuissa ja sumuttimissa, koska tässä yhteydessä ei pystytä noudattamaan sähkön aiheuttamiin vaaroihin liittyviä turvallisuusvaatimuksia.
- **Pidä terät hyvässä kunnossa.** Pidä terät terävinä ja puhtaina, jotta voit työskennellä paremmin ja turvallisemmin. Noudata huoltomääräyksiä ja teränvaihtoon liittyviä ohjeita. Pidä kahvat kuivina, öljyttöminä ja rasvattomina.
- **Älä jätä mitään työkaluavainta paikalleen koneeseen.** Tarkasta ennen päällekytkemistä, että avaimet ja säätötyökalut on otettu pois.
- **Vältä tahatonta käynnistämistä.** Älä kannaa paineilmalähteeseen liitettyä paineilmatyökalua sormi painokytkimellä. Varmista, että kytkin on pois päältä silloin kun paineilmaletku liitetään

paineilmalähteeseen.

- **Ole tarkkaavainen!** Keskity parhaillaan tekemääsi työhön. Noudata työssä riittävää varovaisuutta.
Älä käytä paineilmatyökalua, jos et pysty keskittymään työhön.
- **Jätä paineilmatyökalun korjaus ammattihenkilön tehtäväksi.** Tämä paineilmatyökalu vastaa asiaankuuluvia turvallisuusmääräyksiä. Korjaukset saa tehdä ainoastaan ammattihenkilö, muuten koneen käyttäjälle voi tapahtua onnettomuuksia.
- **Työskentele vain oikein valmistellulla paineilamalla.** Tämä on taattua, jos käytät Festoolin VE-syöttöyksikköä.
- **Jos työväline pääsee putoamaan lattialle, tarkasta paineilmatyökalu ja hiomalautanen vaurioiden varalta. Irrota hiomalautanen tarkempaa tarkastusta varten. Korjauta vaurioituneet osat ennen käytön jatkamista.** Murtuneet hiomalautaset ja vaurioituneet koneet voivat aiheuttaa tapaturmia ja tehdä koneen toiminnasta epäturvallista.
- **Puhdista öljyn kostuttamat käyttötarvikkeet (esim. hiomatyyny tai kiillotushuopa) vedellä ja anna niiden kuivua aukilevitettynä.** Öljyllä kostutetut käyttötarvikkeet voivat syttyä itsestään palamaan.
- **Käytä aina antistaattisia letkuja ja maadoitettua pölynpoistojärjestelmää. Festoolin valikoimassa olevat järjestelmäkomponentit täyttävät nämä vaatimukset.** Maadoittamattomat pölynpoistojärjestelmät ja ei-antistaattiset letkut voivat aiheuttaa sähköiskun ja vakavia vammoja.

2.2 Jäännösriskit

Kaikkien asiaankuuluvien rakennusalan määräysten noudattamisesta huolimatta koneen käytössä voi syntyä vielä vaaroja, joita voivat aiheuttaa esimerkiksi:

- työkappaleesta sinkoutuvat osat,
- vaurioituneista teristä sinkoutuvat terän osat,
- syntyvä melu,
- syntyvä pöly.

2.3 Päästöarvot

Normin EN ISO 15744/ISO 28927 mukaan määritellyt arvot ovat tyypillisesti:

Versio	Äänenpainetaso / Äänen teho- taso		Värähtelyarvo			
			3-akselinen		1-akselilla ¹	
	L_{PFA} / L_{WA}	Epävarmuus	a_h	Epävarmuus K	a_h	Epävarmuus K
	[dB(A)]		[m/s ²]	[m/s ²]	[m/s ²]	[m/s ²]
LEX 3 77/2,5	72 / 83	3	< 2,5	1,5	< 2,5	1,5
LEX 3 125/3	70 / 81	3	4,4	2,0	< 2,5	1,5
LEX 3 125/5	72 / 83	3	5,0	2,0	< 2,5	1,5
LEX 3 150/3	72 / 83	3	3,7	2,0	< 2,5	1,5
LEX 3 150/5	72 / 83	3	3,9	2,0	2,7	1,5
LEX 3 150/7	76 / 87	3	5,8	2,0	3,2	1,5

¹ Tiedoksi: Värähtelyarvot vanhan EN ISO 8662.

Ilmoitetut päästöarvot (täriinä, melu)

- ovat koneiden keskinäiseen vertailuun,
- soveltuvat myös käytön yhteydessä syntyvän täriinä- ja melukuormituksen alustavaan arviointiin,
- edustavat sähkötyökalun pääasiallisia käyttösovelluksia.

Arvot voivat kasvaa muiden käyttösovellusten, muiden käyttötarvikkeiden tai riittämättömän huollon takia. Huomioi koneen tyhjäkäynti- ja seisonta-ajat!

3 Määräystenmukainen käyttö

Paineilma-epäkeskoihiomakoneet soveltuvat puun, muovin, metallin, kiven, komposiittimateriaalien, akryylisidonnaisten mineraalilevyjen, maali-/lakkapintojen, tasoitemassan ja muiden vastaavien materiaalien hiomiseen.

Asbestipitoisia materiaaleja ei saa työstää.

Käytä **vain** Festoolin letkujärjestelmällä IAS 2 tai IAS 3 ja Festoolin hiomalautasilla!



Koneen käyttäjä vastaa määräystenvastaisesta käytöstä aiheutuneista vahingoista.

4 Tekniset tiedot

Paineilma-epäkeskoihiomakoneet	LEX 3	LEX 3	LEX 3	LEX 3	LEX 3	LEX 3
	77/2,5	125/3	125/5	150/3	150/5	150/7
Käyttö	paineilma-lamellimoottori					
Hiomalautasen Ø	77 mm	125 mm		150 mm		
Hiomaisku	2,5 mm	3 mm	5 mm	3 mm	5 mm	7 mm
Tyhjäkäyntikierrosluku n_0	10.500 min ⁻¹	9500 min ⁻¹		10.000 min ⁻¹		
Ilmankulutus nimelliskuormalla*	270 l/min	290 l/min			310 l/min	
Ilmanpaine						
Maks. tulopaine	6,2 bar (90 psi)					
Suosittelun vähimmäispaine	5 bar (72,5 psi)					
Paineilman laatuluokka normin DIN ISO 8573-1 mukaan	Luokka 5					
Suosittelu varastointilämpötila / käyttölämpötila	0° - 60° C / 10° - 40° C					
Paino	0,7 kg	0,9 kg		1,0 kg		

* kun 6 barin tulopaine; n_0 , kuorma 30N

5 Laitteen osat

[1-1] Käyttökynkin

[1-2] IAS-liitännän irrotuspainike

[1-3] IAS-liitäntäadapteri

[1-4] Kierrosluvun säätö

[1-5] Hiomalautanen

Mainitut kuvat ovat käyttöoppaan alussa.

Osa kuvien tai kuvausten lisätarvikkeista ei kuulu toimitussisältöön.

6 Paineilmaliitäntä ja käyttöönotto



HUOMIO

Loukkaantumisvaara

► Huolehdi siitä, että paineilmatyökalu on pois päältä paineilmahuoltoa liitettäessä.

6.1 Paineilman valmistelu

Kone on suunniteltu käyttämään öljytyä paineilmaa, ja käyttöön tarvitaan Festoolin syöttöyksikkö VE. Se koostuu suodattimesta, säätimestä, kondenssiveden poistimesta ja öljysumuttimesta, ja toimittaa puhdasta, kondenssivedetöntä ja öljytyä paineilmaa. Tällöin öljysumutin on säädettävä niin, että se lisää noin 15 minuutin välein pisaran öljyä paineilman sekaan. Oikea säätö riippuu päivittäisestä käyttöajasta.



Takuu ei kata vaurioita, jotka syntyvät paineilman puutteellisesta valmistelusta.

Käytettäessä enintään kahta Festool-paineilmatyökalua suosittelemme 3/8"-liitännällä varustettua syöttöyksikköä.

Paineilmalähteeksi tulee valita kompressori, joka tuottaa vähintään 350 l/min 6 baarin käyttöpaineella. Putkiston halkaisijan täytyy olla riittävän suuri (vähintään 9 mm).

6.2 IAS-letkujärjestelmän liitäntä [2]

IAS-letkujärjestelmä sisältää kulloisestakin versiosta riippuen useampia toimintoja yhden letkun puitteissa:

- Paineilman syöttö **[3-1]**
- Poistoilman ohjaus **[3-2]**
- Pölyn imurointi **[3-3]**

6.3 Päälle-/poiskytkentä

Päällekytkentä: paina katkaisinta **[1-1]**.

Poiskytkentä: vapauta katkaisin **[1-1]**.

7 Säädöt



HUOMIO

Loukkaantumisvaara

► Ennen kaikkia koneella suoritettavia töitä, kone on irrotettava paineilmahuollosta!

7.1 Kierrosluvun säätö

Säädettävissä säätövivulla **[1-4]** seuraavissa rajoissa

LEX 3 77/2,5 7.800 - 10.500 min⁻¹

LEX 3 125/3, 125/5 7.000 - 9.500 min⁻¹

LEX 3 150/3, 150/5, 150/7 7.000 - 10.000 min⁻¹

Näin voit säätää työstötehon kulloisellekin materiaalille ja käyttökohteelle sopivaksi.

7.2 Hiomalautasen vaihto [4]



Optimaaliset työtulokset saadaan vain alkuperäisillä tarvikkeilla ja kulutusmateriaaleilla. Takuu raukeaa, jos et käytä alkuperäisiä tarvikkeita tai kulutusmateriaaleja.



Terveyden vaarantuminen: Vääränkokoisen hiomalautasen asentaminen on kiellettyä, koska tämä aiheuttaa koneen liiallista ääriä.

Koneeseen on valittavissa kolme erikovuista hiomalautasta kulloinkin työstettävän pinnan mukaan.

Kova: Pintojen karkea- ja hienohionta. Reunojen hionta.

Pehmeä: Yleiskäyttöinen lautanen karkea- ja hienohiontaan, tasaisille ja kaareville pinnoille.

Erittäin pehmeä: Muoto-osien, kaarien, pyöristysten hienohionta. Älä käytä kulmien hiontaan!

7.3 Hiomatarvikkeiden kiinnitys StickFix:llä [4b]

StickFix-hiomalautaselle voidaan kiinnittää nopeasti ja helposti sille sopivat StickFix-hiomapaperit ja StickFix-karhunkielet.

► Paina itsekiinnittyvä hiomatarvike hiomalautaselle **[1-5]**.



Stickfix-tarrapinnan kiinnitystehon heikessä hiomalautasen tarvikkeet - varsinkin kun laikka ei ole työstettävää pintaa vasten - **voivat irrota hiomalautasesta ja aiheuttaa tapaturmia.** Vaihda hiomalautanen!

7.4 Imurointi



VAROITUS

Pöly aiheuttaa vaaraa terveydelle

- Älä missään tapauksessa työskentele ilman imuria.
- Noudata aina kansallisia määräyksiä.

ⓘ Kun käytät Festoolin märkä-kuivaimuria, **joka on varustettu virtausvalvonnalla:** säädä märkä-kuivaimurin letkuhalkaisijakooksi \varnothing 27 mm.

Parhaan mahdollisen pölynpoiston takaamiseksi suosittelemme käyttämään Festoolin märkä-kui-vaimureita, joissa on paineilmakoneille tarkoitettu käynnistys-/sammutusautomaattiikka.



Jotta paineilmamoottori ei vaurioituisi, pölynpoisto ei saa olla päällä, kun paineilmatyökalu on sammutettu.

8 Työskentely koneella



Noudata kaikissa töissä kaikkia ohjekirjan alussa ilmoitettuja turvallisuusohjeita sekä seuraavia säännöstöjä:

- Kiinnitä työstettävä kappale aina siten, että se ei pääse liikkumaan työstön aikana.



Käytä hengityssuojainta, jos työssä syntyy pölyä.

9 Huolto ja hoito



VAROITUS

Loukkaantumiswaara

- Ennen kaikkia koneella suoritettavia töitä, kone on irrotettava paineilmahuollosta.
- Kaikki huolto- ja korjaustyöt, jotka vaativat moottorin suojuksen avaamista, on suoritettava valtuutetussa asiakaspalvelukorjaamossa.



Huolto ja korjaus vain valmistajan tehtaalla tai huoltokorjaamoissa: katso sinua lähinnä oleva osoite kohdasta: www.festool.com/service



Käytä vain alkuperäisiä Festool-va-raosia! Tilausnumero kohdassa: www.festool.com/service

9.1 Lamellit

Suosittelemme n. 2000 käyttötunnin jälkeen moottorin lamellien vaihtoa.

9.2 Äänenvaimentimen vaihto

Vaihda paineilmatyökalun tasaisen tehon säilyttämiseksi IAS-letkujärjestelmissä oleva äänenvaimennin säännöllisin välein.

9.3 Lautasjarru

Kumimansetti [5-1] hankaa hiomalautasta ja estää hiomalautasen hallitsemattoman kiihtymisen. Jarruttavan vaikutuksen heiketessä se täytyy vaihtaa.

9.4 Poistoimukanavien puhdistus

Suosittelemme puhdistamaan noin kerran viikossa (erityisesti keinohartsitasoitteen hionnassa, märkähionnassa tai kipsin yhteydessä) koneen poistoimukanavat [5-2] pienellä ja litteällä harjalla tai kangasliinalla.

10 Tarvikkeet

Tarvikkeiden ja työkalujen tilausnumerot voit katsoa Festoolin käyttö-/tuoteoppaasta tai Internet-osoitteesta www.festool.com.

11 Ympäristö

Älä hävitä laitetta talousjätteiden mukana! Toiminta käytöstä poistetut laitteet, lisätarvikkeet ja pakkaukset ympäristöä säästävään kierrätykseen. Noudata maakohtaisia määräyksiä.

REACH:iin liittyvät tiedot: www.festool.com/reach

12 EU-vaatimustenmukaisuusvakuutus

Paineilma-epäkeskohiomakoneet	Sarjanumero
LEX 3 77/2,5	496675
LEX 3 125/3	496890
LEX 3 125/5	496891
LEX 3 150/3	496886
LEX 3 150/5	496887
CE-hyväksyntämerkinnän vuosi:2012	
LEX 3 150/7	496888
CE-hyväksyntämerkinnän vuosi:2013	

Täten vakuutamme vastaavamme siitä, että tämä tuote on seuraavien direktiivien, normien tai normiasiakirjojen asiaankuuluvien vaatimusten mukainen:

DIN EN ISO 11148-8 direktiivin 2006/42/EY määräysten mukaan.

Festool GmbH

Wertstr. 20, D-73240 Wendlingen

ppa. Dr. Johannes Steimel

Dr. Johannes Steimel

Tutkimus- ja tuotekehitysosaston sekä teknisen dokumentoinnin päällikkö

2014-08-28

Original brugsanvisning

1 Symboler



Advarsel om generel fare



Læs vejledning/anvisninger!



Bær høreværn!



Beskyttelsesbriller påbudt!



Brug åndedrætsværn!



Bortskaffes ikke sammen med kommunalt affald.

2 Sikkerhedsanvisninger

2.1 Generelle sikkerhedsanvisninger

Generelle sikkerhedsregler



Advarsel! Sørg for at læse og forstå alle sikkerhedsforskrifter og anvisninger, før De klargør, anvender, reparerer, vedligeholder eller skifter tilbehørsdele på dette trykluftværktøj. Fejl ved overholdelse af advarsler og anvisninger kan medføre alvorlige personskader.

- Dette trykluftværktøj må kun klargøres, indstilles og anvendes af kvalificerede og uddannede personer. Uden de rette kvalifikationer og den rette uddannelse er der forhøjet fare for ulykker.
- Dette trykluftværktøj må ikke ændres. Ændringer kan forringe sikkerhedsanordningerne funktion og forøge risikoen for operatøren.
- Opbevar alle medleverede papirer, og videregiv kun maskinen sammen med disse papirer.
- Anvend aldrig beskadiget trykluftværktøj.
- Efterse regelmæssigt trykluftværktøj. Til det formål skal det være forsynet med tydeligt læsbare dimensionsværdier og mærkninger. Ekstraskilte kan bestilles hos producenten.

Fare på grund af udslyngede dele

- Ved brud af emner, af tilbehørs- og maskindele kan dele blive slynget ud med høj hastighed.
- Brug slagfaste beskyttelsesbriller.
- Brug beskyttelseshjelm ved arbejde over hovedhøjde. Vurder i den forbindelse også risici for andre personer.
- Gør arbejdsemnet sikkert fast. Benyt spænde-anordninger eller en skruestik til at holde arbejdsemnet fast.

Fare for at blive hængede

- Brug egnet arbejdstøj! Bær ikke løstsiddende tøj eller smykker, de kan hænge fast i bevægelige dele. Bær håret ved langt hår.

Farer under driften

- Brug beskyttelseshandsker.
- Operatøren og vedligeholdelsespersonalet skal fysisk være i stand til at håndtere maskinens størrelse, vægt og ydelse
- Hold maskinen korrekt. Vær parat til at neutralisere de sædvanlige eller pludselige bevægelser - hold begge hænder klar.
- Undgå usædvanlige kropsstillinger. Sørg for at stå sikkert, og hold altid balancen.
- Frigør betjeningselement til igangsætning og standsning i tilfælde af en afbrydelse af energiforsyningen.
- Maskinen må kun anvendes med slibemidler, som er udviklet til dette formål.
- Brug beskyttelsesbriller, beskyttelseshandsker og beskyttelsestøj.
- Kontrollér bagskiven hver gang før brug. Anvend ikke bagskiven, hvis den har revner eller brud eller har været udsat for et fald.
- Undgå direkte kontakt med bagskiven. Brug passende handsker til beskyttelse af hænderne.
- Må ikke anvendes uden slibemidler.
- Risiko for en elektrostatisk afladning, hvis trykluftværktøjet anvendes på plast og andre ikke-ledende materialer.
- Potentielt eksplosiv atmosfære: Hvis der under slibearbejdet på bestemte materialer dannes eksplosivt eller selvantændeligt støv, skal materialeproducentens anvisninger vedrørende bearbejdning altid følges.

Fare på grund af gentagne bevægelser

- Gennem brugen af trykluftværktøj kan brugeren komme til at føle ubehag i hænder og arme samt i hals- og skulderområdet eller i andre ledem dele.
- Vælg en bekvem kropsstilling. Skift kropsstilling ved langvarige opgaver.
- Informer arbejdsgiveren ved symptomer såsom utilpashed, besvær, banken, smerter, kriblen, følelsesløshed, brændende fornemmelse eller stivhed, og søg læge.

Fare som følge af tilbehørsdele

- Afbryd trykluftslangen fra trykluftforsyningen. Når trykluftværktøjet ikke anvendes, før vedlige-

- holdelse og ved skift af indsatsværktøj.
- Undgå kontakt med indsatsværktøjet under og efter brugen.
- Brug kun originalt tilbehør.
- Slibelegemer eller skæreskiver er ikke tilladte.
- Tilbehørets tilladte omdrejningstal skal være mindst 1.000 1/min højere end det maksimale omdrejningstal, der er angivet på maskinen. Tilbehørsdele, som drejer hurtigere end tilladt, kan bryde.
- Selvsiddende slibemidler skal sættes koncentrisk på bagskiven.

Fare på arbejdspladsen

- Fare for at glide eller snuble! Pas på glatte overflader og steder, hvor der ligger trykluftslanger, man kan falde over.
- Ikke beregnet til anvendelse i eksplosionsfarlige atmosfærer og ikke isoleret mod kontakt med elektriske strømkilder.
- Gå forsigtig frem i ukendte omgivelser. Der kan være skjulte farer på grund af strømledninger eller andre forsyningsledninger. Kontrollér, at der ikke findes elektriske ledninger, gasrørledninger osv., som i tilfælde af beskadigelse gennem brug af maskinen kan medføre farer.

Fare som følge af støv og damp

- Hvis der ved slibningen opstår sundhedsskadeligt støv, skal maskinen sluttet til en egnet udsugningsanordning, og de for arbejdsmaterialet gældende sikkerhedsforskrifter skal overholdes.
- Der skal foretages en risikovurdering af denne fare, og der skal implementeres passende reguleringsmekanismer. Tag hensyn til det støv, der opstår under arbejdet.
- Tilslut støvudsugningen. Forvis Dem om, at de støvudsugningsanordninger, der findes, tilsluttes og benyttes korrekt. Overhold de regionale sikkerhedsanvisninger for sundhedsskadelige støvtyper og dampe. Anvend og vedligehold trykluftværktøjet i overensstemmelse med anbefalingerne i denne vejledning, og anvend de tilbehørs- og påbygningsdele, som Festool tilbyder, for at reducere udskillelsen af støv og dampe til et minimum. Udled afgangsluften, så ophvirvling af støv i støvholdige omgivelser reduceres til et minimum.
- Støv og damp, som opstår under arbejdet, skal kontrolleres det sted, hvor de opstår.
- Alle dele skal være monteret korrekt og opfylde alle betingelser for at sikre en fejlfri drift af trykluftværktøjet.
- Vælg, vedligehold og udskift tilbehør og for-

brugsmaterialer i overensstemmelse med denne vejledning.

- Brug åndedrætsværn! Overhold anvisningerne fra arbejdsgiveren samt arbejdsmiljø- og sundhedsforskrifter.

Fare på grund af støj

- Et højt støjniveau kan ved utilstrækkeligt hørevern medføre vedvarende høreskader, høretab eller andre problemer.
- Der skal foretages en risikovurdering af denne fare, og der skal implementeres passende reguleringsmekanismer, f.eks. anvendelse af støjdæmpende materialer.
- Bær hørevern! Overhold anvisningerne fra arbejdsgiveren samt arbejdsmiljø- og sundhedsforskrifter.
- Anvend og vedligehold trykluftværktøjet i overensstemmelse med denne vejledning.
- Vælg, vedligehold og udskift tilbehør og forbrugsmaterialer i overensstemmelse med denne vejledning.
- Sørg for at sikre funktionen for lyddæmperen på trykluftværktøjet.

Fare for vibrationer

- Vibrationer kan medføre nerveskader og forstyrrelser af blodcirkulationen i hænder og arme.
- Bær varmt tøj ved arbejde i kolde omgivelser, og hold hænderne varme og tørre.
- Indstil arbejdet ved følelsesløshed, kriblen eller smerter i fingrene eller hænderne eller hvid misfarvning af fingre eller hænder, informer arbejdsgiveren, og søg læge.
- Anvend og vedligehold trykluftværktøjet i overensstemmelse med denne vejledning.
- Hold ikke for hårdt fast om trykluftværktøjet, men med et sikkert greb under overholdelse af de nødvendige reaktionskræfter i hænderne. Jo hårdere man holder fast om værktøjet, jo højere er vibrationsrisikoen.

Yderligere sikkerhedsanvisninger for pneumatiske maskiner

- Trykluft kan medføre alvorlige personskader.
 - Afbryd trykluftslangen fra tryklufforsyningen. Når trykluftværktøjet ikke anvendes, før vedligeholdelse og ved skift af indsatsværktøj.
 - Ret aldrig luftstrømmen mod Dem selv eller andre personer.
- "Dansende" slanger kan medføre alvorlige personskader. Kontrollér, at slanger og deres befæ-

- stigelsesmidler er intakte og ikke har løsnet sig.
- Driftstrykket må ikke overskride 6,2 bar.
- Bær aldrig trykluftværktøjet i trykluftslangen.

Yderligere sikkerhedsanvisninger

- **Hold arbejdsområdet i orden.** Uorden i arbejdsområdet kan medføre ulykker.
- **Tag hensyn til påvirkninger fra omgivelserne.** Undgå at udsætte trykluftværktøj for regn.
- **Hold børn på afstand!** Lad ikke andre personer røre ved trykluftværktøjet eller trykluftslangen. Hold andre personer på afstand af Deres arbejdsområde.
- **Opbevar Deres trykluftværktøj på et sikkert sted.** Ubenyttet trykluftværktøj skal lægges på et tørt, højtliggende eller aflåst sted, uden for børns rækkevidde.
- **Brug ikke trykluftslangen til formål, den ikke er bestemt til** Beskyt trykluftslangen mod varme, olie og skarpe kanter. Kontrollér regelmæssigt trykluftslangen og få den udskiftet af en anerkendt fagmand, hvis den er beskadiget. Trykluftslangen må ikke anvendes til påføringsanordninger såsom sprøjte- og sprayapparater, da sikkerhedskravene mod elektriske risici ikke kan overholdes.
- **Plej Deres værktøj med omhu.** Hold værktøjerne skarpe og rene for at kunne arbejde bedre og mere sikkert. Følg vedligeholdelsesforskrifterne og anvisningerne for værktøjsskift. Hold håndtagene tørre og frie for olie og fedt.
- **Lad ikke værktøjsnøgler sidde i.** Kontrollér før start, at nøgle og indstillingsværktøjer er fjernet.
- **Undgå utilsigtet start.** Bær ikke et trykluftværktøj, som er tilsluttet trykluftforsyningen, med fingeren på afbryderknappen. Forvis Dem om, at afbryderen er slået fra, når trykluftslangen slut-

tes til trykluftforsyningen.

- **Vær opmærksom!** Vær opmærksom på, hvad De laver. Arbejd forsvarligt. Brug ikke trykluftværktøjet, når De er ukoncentreret.
- **Få Deres trykluftværktøj repareret af en fagmand** Dette trykværktøj overholder de relevante sikkerhedsbestemmelser. Reparationer må kun udføres af en fagmand, ellers risikerer brugeren at blive udsat for ulykker.
- **Arbejd kun med korrekt behandlet trykluft.** Dette er sikret, når De anvender Festool-serviceenheden VE.
- **Kontrollér trykluftværktøjet og bagskiven for skader efter et fald. Afmonter bagskiven, så du kan foretage en ordentlig kontrol. Reparér beskadigede dele før ibrugtagning.** Ødelagte bagskiver og beskadigede maskiner kan medføre personskader og usikker maskindrift.
- **Rengør arbejdsredskaber, som er vædet med olie, f.eks. slibepude eller polerfilt, og lad disse tørre i udfoldet tilstand.** Arbejdsredskaber, som er vædet i olie, kan selvantænde.
- **Brug altid antistatiske slanger og et jordet udsugningssystem. Systemkomponenterne, som Festool tilbyder, opfylder disse krav.** Hvis udsugningssystemet ikke er tilsluttet jord, eller slangen ikke er antistatisk, kan der opstå stød med alvorlige skader til følge.

2.2 Resterende risici

På trods af overholdelse af alle relevante byggeforskrifter kan der opstå faresituationer, når maskinen betjenes, fx som følge af:

- vækflyvende materialedele,
- vækflyvende værktøjsdele ved defekt værktøj,
- lydmissioner,
- støvemission.

2.3 Emissionsværdier

De beregnede værdier iht. EN ISO 15744/ISO 28927 ligger typisk på:

Variant	Lydtrykniveau /Lydeffektniveau		Vibrationsemission			
			3-akset		1-akse ¹	
	L _{PFA} / L _{WA}	Usikkerhed	a _h	Usikkerhed K	a _h	Usikkerhed K
	[dB(A)]		[m/s ²]	[m/s ²]	[m/s ²]	[m/s ²]
LEX 3 77/2,5	72 / 83	3	< 2,5	1,5	< 2,5	1,5
LEX 3 125/3	70 / 81	3	4,4	2,0	< 2,5	1,5
LEX 3 125/5	72 / 83	3	5,0	2,0	< 2,5	1,5
LEX 3 150/3	72 / 83	3	3,7	2,0	< 2,5	1,5
LEX 3 150/5	72 / 83	3	3,9	2,0	2,7	1,5
LEX 3 150/7	76 / 87	3	5,8	2,0	3,2	1,5

¹ Til information: Vibrationsværdierne i henhold til den gamle EN ISO 8662.

De angivne emissionsværdier (vibration, støj)

- bruges til sammenligning af maskiner,
- men kan også bruges til en foreløbig bedømmelse af vibrations- og støjbelastningen ved brug.
- repræsenterer de vigtigste anvendelsesformål for elværktøjet.

En forhøjelse er mulig ved andre formål, med andre indsatsværktøjer eller ved utilstrækkelig vedligeholdelse. Vær opmærksom på maskinens tomgangs- og stilstandstider!

4 Tekniske data

Trykluft-excentersliber	LEX 3	LEX 3	LEX 3	LEX 3	LEX 3	LEX 3
	77/2,5	125/3	125/5	150/3	150/5	150/7
Drev	Trykluft-lamelmotor					
Bagskive Ø	77 mm	125 mm		150 mm		
Slibeslaglængde	2,5 mm	3 mm	5 mm	3 mm	5 mm	7 mm
Omdrejningstal i tomgang n ₀	10.500/min	9.500/min		10.000/min		
Luftforbrug ved nominel belastning*	270 l/min	290 l/min			310 l/min	
Lufttryk						
maks. indgangstryk	6,2 bar (90 psi)					
anbefalet minimum	5 bar (72,5 psi)					
Trykluftkvalitetsklasse iht. DIN ISO 8573-1	Klasse 5					
anbefalet opbevaringstemperatur / driftstemperatur	0° - 60° C / 10° - 40° C					
Vægt	0,7 kg	0,9 kg		1,0 kg		

* ved 6 bar indgangstryk; n₀, belastning 30N

5 Maskinelementer

[1-1] Tænd/sluk-knap

[1-2] Knap til frigøring af IAS-tilslutningen

[1-3] IAS-tilslutningsadapter

[1-4] Hastighedsregulering

[1-5] Bagskive

De angivne illustrationer findes i tillægget til brugsanvisningen.

Ikke alt vist eller beskrevet tilbehør medfølger.

6 Tryklufttilslutning og ibrugtagning



FORSIGTIG

Risiko for kvæstelser

- ▶ Pas på, at trykluftværktøjet er slukket, når trykluftforsyningen tilsluttes.

6.1 Trykluftbehandling

Maskinen er konstrueret til drift med olie, og der skal arbejdes med Festool serviceenheden VE. Serviceenheden, der består af filter, regulator, kondensatafledning og smører, sørger for ren, kondensatfri og olieret trykluft. Smøreren skal indstilles sådan, at der tilsættes en dråbe olie til tryklften ca. hvert 15. minut. Den korrekte indstilling afhænger af den daglige driftstid.



Skader, som opstår på grund af mangelfuld trykluftbehandling, er ikke omfattet af garantien.

Ved anvendelse af op til to Festool trykluftværktøjer anbefaler vi serviceenheden med en 3/8" tilslutning.

Til trykluftforsyningen skal der vælges en kompressor, der giver mindst 350 l/min ved et driftstryk på 6 bar.

Ledningssystemet skal have en tilstrækkelig stor diameter (mindst 9 mm).

6.2 Tilslutning IAS-slangesystem[2]

IAS-slangesystemet kombinerer alt efter udførelse flere funktioner i én slange:

- Trykluftforsyning [3-1]
- Returluft [3-2]
- Støvsugning [3-3]

6.3 Til-/frakobling

Tilkobling: Tryk på knappen [1-1].

Frakobling: Slip knappen [1-1].

7 Indstillinger



FORSIGTIG

Risiko for kvæstelser

- ▶ Før alt arbejde på maskinen skal maskinen altid afbrydes fra trykluftforsyningen.

7.1 Indstilling af omdrejningstal

Kan indstilles på indstillingshåndtaget [1-4] mellem

LEX 3 77/2,5 7.800 - 10.500/min

LEX 3 125/3, 125/5 7.000 - 9.500/min

LEX 3 150/3, 150/5, 150/7 7.000 - 10.000/min

På den måde kan ydelsen indstilles optimalt i forhold til det pågældende materiale.

7.2 Udskiftning af bagskive [4]



Et optimalt arbejdsresultat kan kun opnås med originalt tilbehør og originale forbrugsmaterialer. Hvis der ikke anvendes originalt tilbehør og originale forbrugsmaterialer, bortfalder garantien.



Sundhedsfare: Montering af forkert slibetal-kerkenstørrelse medfører uacceptabelt kraftige vibrationer på maskinen.

Alt efter den overflade, der skal bearbejdes, kan maskinen udstyres med tre forskellige bagskiver.

Hård: Grov- og finslibning på flader. Slibning på kanter.

Blød: Universelt til grov- og finslibning, til plane og buede flader.

Superblød: Finslibning på formdele, buede overflader, radier. Bruges ikke på kanter!

7.3 Fastgør slibetilbehør med StickFix [4b]

Det er hurtigt og let at fastgøre StickFix slibepapir og StickFix slibefilt på StickFix bagskiver.

- ▶ Tryk det selvklebende slibetilbehør på bagskiven [1-5].



Hvis Stickfix-belægningen ikke sidder så godt fast længere, kan bagskivens tilbehør **løsne sig fra bagskiven og medføre skader**, især når elværktøjet ikke er sat på emnet endnu. Udskift bagskiven!

7.4 Udsugning




ADVARSEL

Sundhedsfare fra støv


- ▶ Arbejd aldrig uden udsugning.
- ▶ Overhold altid de nationale regler.

ⓘ Ved anvendelse af en Festool støvsuger **med kontrol af volumengennemstrømning**: Indstil slangediameteren på støvsugeren til Ø 27 mm.


For at opnå en optimal støvsugning anbefaler vi at bruge Festool støvsugere med tænd- / slukautomatik til trykluftmaskiner.

 For at undgå at trykluftmotoren beskadiges, må trykluftværktøjet ikke udsuges, når det står stille.

8 Arbejde med maskinen

 Overhold ved arbejdet alle førnævnte sikkerhedsforskrifter samt følgende regler:

- Fastgør altid arbejdsemnet på en sådan måde, at det ikke kan bevæge sig under bearbejdningen.

 Og brug ansigts- eller støvmaske hvis det drejer sig om støvet arbejde.

9 Vedligeholdelse og pleje



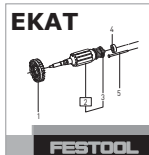
ADVARSEL

Risiko for kvæstelser

- ▶ Før alt arbejde på maskinen skal maskinen altid afbrydes fra trykluft-forsyningen.
- ▶ Vedligeholdelses- og reparationsarbejder, der kræver at motorhusets åbnes, må kun foretages af et autoriseret serviceværksted.



Kundeservice og reparationer må kun udføres af producenten eller serviceværksteder: Nærmeste adresse finder De på: www.festool.dk/service



Brug kun originale Festool-reservedele! Best.-nr. finder De på: www.festool.dk/service

9.1 Lameller

Efter ca. 2000 driftstimer anbefaler vi at få skiftet motorens lameller ud.

9.2 Udskiftning af lyddæmperen

Udskift med regelmæssige mellemrum lyddæmperen på IAS-slangesystemerne for at bevare trykluftværktøjets ydelse.

9.3 Bagskivebremse

Gummimanchetten **[5-1]** strejfer bagskiven og forhindrer, at bagskiven får for høje omdrejninger på ukontrolleret vis. Hvis bremseeffekten falder, skal denne udskiftes.

9.4 Rengøring af udsugningskanalerne

Vi anbefaler, at udsugningskanalerne i maskinen **[5-2]** rengøres, med en lille flad børste eller en stofklud ca. én gang om ugen (især ved slibning af kunstharpiksspartelmasse, ved vådslibning og slibning af gibs).

10 Tilbehør

Bestillingsnumrene for tilbehør og værktøj kan du finde i dit Festool-katalog eller på internettet under „www.festool.dk“.

11 Miljø

Maskinen må ikke bortskaffes med almindeligt husholdningsaffald! Maskiner, tilbehør og emballage skal afleveres på en genbrugsstation! Overhold de gældende nationale regler.

Informationer om REACH: www.festool.com/reach

12 EU-overensstemmelseserklæring

Trykluft-excentersliber	Serie-nr.
LEX 3 77/2,5	496675
LEX 3 125/3	496890
LEX 3 125/5	496891
LEX 3 150/3	496886
LEX 3 150/5	496887
År for CE-mærkning:2012	
LEX 3 150/7	496888
År for CE-mærkning:2013	

Vi erklærer med eneansvar, at dette produkt er i overensstemmelse med alle relevante krav i følgende direktiver, standarder eller normative dokumenter:

DIN EN ISO 11148-8 iht. bestemmelserne i Rådets direktiv 2006/42/EF.

Festool GmbH

Wertstr. 20, D-73240 Wendlingen

ppa. Dr. Johannes Steimel

Dr. Johannes Steimel

Chef for forskning, udvikling og teknisk dokumentation

2014-08-28

Originalbruksanvisning

1 Symboler



Advarsel mot generell fare



Anvisning/les merknader!



Bruk hørselvern



Bruk vernebriller!



Bruk åndedrettsvern!



Ikke kommunalt avfall.

2 Sikkerhetsregler

2.1 Generell sikkerhetsinformasjon

Generelle sikkerhetsregler



Advarsel! Du må ha lest og forstått samtlige sikkerhetsanvisninger og andre anvisninger før du klargjør, bruker, reparerer, vedlikeholder eller skifter ut reservedeler på trykkluftverktøyet. Hvis du ikke følger advarslene og anvisningene, kan det føre til alvorlige skader.

- Dette trykkluftverktøyet skal bare klargjøres, stilles inn og brukes av kvalifisert personell som har fått opplæring. Mangel på kvalifikasjon og opplæring innebærer økt risiko for ulykker.
- Det skal ikke utføres endringer på dette trykkluftverktøyet. Endringer kan føre til at sikkerhetstiltakene ikke fungerer som de skal og innebærer dermed en økt risiko for operatøren.
- Ta vare på alle vedlagte dokumenter. Ikke gi maskinen videre til andre uten disse dokumentene.
- Bruk aldri skadet trykkluftverktøy.
- Sørg for regelmessig inspeksjon av trykkluftverktøyet. Det må ha tydelig lesbare måleverdier og merking. Nye skilt kan bestilles hos produsenten.

Risiko på grunn av deler som slynges ut

- Hvis verktøyet går i stykker, kan det slynges ut tilbehør- eller maskindeler i høy hastighet.
- Bruk slagfaste vernebriller.
- Bruk beskyttelseshjelm ved arbeider over hodenivå. Vurder også risikoen for andre personer.
- Sikre arbeidsstykket Bruk en spenninnetning eller en skrustikke for å holde arbeidsstykket på plass.

Risiko for å sette seg fast

- Bruk egnede arbeidsklær! Bruk ikke vide klær eller smykker, de kan gripes av bevegelige deler. Bruk hårnett for å sikre langt hår.

Risiko under bruk

- Bruk vernehansker.
- Operatøren og vedlikeholdspersonell må fysisk være i stand til å håndtere størrelsen, massen og effekten til maskinen
- Hold maskinen riktig. Vær alltid klar til å motvirke maskinens vanlige eller plutselige bevegelser – hold begge hender klare.
- Unngå unormal kroppsholdning. Sørg for at du står stabilt og holder likevekten.
- Frigjør betjeningselementene for driftsstart og driftsstopp i tilfelle brudd på strømforsyningen.
- Maskinen skal kun brukes med slipemidler som er utviklet til dette formålet.
- Bruk vernebriller, vernehansker og verneklær.
- Kontroller alltid slipetallerkenen før bruk. Avstå fra bruk hvis denne er revet opp, brukket eller har falt ned.
- Unngå direkte kontakt med slipetallerkenen. Bruk passende hansker for å beskytte hendene.
- Bruk den aldri uten slipemiddel.
- Det er fare for elektrostatisk utladning dersom trykkluftverktøyet brukes på plast og andre ikke-ledende materialer.
- Potensielt eksplosiv atmosfære: Hvis det under sliping av bestemte materialer dannes eksplosivt eller selvantennelig støv, må du alltid følge arbeidsanvisningene fra materialeprodusenten.

Risiko på grunn av gjentatte bevegelser

- Ved bruk av trykkluftverktøyet kan brukeren merke ubehag i hender og armer samt i hals- og skulderområdet eller i andre kroppsdeler.
- Innta en behagelig kroppsholdning. Endre kroppsholdningen ved langvarige arbeidsøkter.
- Informer arbeidsgiver og kontakt lege ved symptomer som kvalme, besvær, banking, smerter, kribling, nummenhet, en brennende følelse eller stivhet.

Risiko knyttet til tilbehørsdeler

- Koble trykkluftslangen fra trykkluftforsyningen. Når trykkluftverktøyet ikke er i bruk, før vedlikehold og ved skifte av innsatsverktøy.
- Unngå kontakt med innsatsverktøyet under og etter bruk.
- Bruk bare originalt tilbehør.
- Det er ikke tillatt å bruke slipeklosser eller skil-

leslipeskiver.

- Tillatt turtall for tilbehøret må være minst 1000 o/min høyere enn maksimalt turtall oppgitt på maskinen. Tilbehørsdeler som roterer raskere enn tillatt, kan brytes opp i fragmenter.
- Selvklebende slipemidler må påføres konsentriske på slipetallerkenen.

Risiko på arbeidsplassen

- Fare for å skli eller snuble! Vær oppmerksom på glatte overflater og lufttrykksslanger, som utgjør snublefeller.
- Ikke beregnet på bruk i eksplosjonsfarlige atmosfærer og ikke isolert mot kontakt med elektriske strømkilder.
- Vær forsiktig ved arbeid i ukjente omgivelser. Det kan finnes skjulte farer som f.eks. strømledninger og andre forsyningsledninger. Forsikre deg om at det ikke finnes noen elektriske ledninger, gassrør eller lignende som kan utgjøre en risiko dersom de skades av maskinen.

Risiko på grunn av støv og damp

- Hvis det under sliping oppstår helseskadelig støv, skal maskinen kobles til en egnet avsugsinnretning og de gjeldende sikkerhetsforskriftene for det aktuelle arbeidsstoffet må overholdes.
- Denne risikoen må vurderes og tilsvarende reguleringstiltak iverksettes. Det støvet som kan oppstå, må tas med i beregningen.
- Koble støvavsugget riktig til. Kontroller at eksisterende avsugsinnretninger er tilkoblet og at de brukes riktig. Følg regionale sikkerhetsanvisninger for helseskadelig støv og damp. Ved å bruke og vedlikeholde trykkluftverktøyet i henhold til anbefalingene i denne bruksanvisningen, og bare bruke tilbehør og deler fra Festool, kan du sørge for at det frigjøres minimalt med støv og damp. I støvholdige omgivelser må du sørge for å lede vekk utblåsningsluften på en slik måte at det virvles opp minimalt med støv.
- Oppstår det støv og damp, må frigjøringen av disse kontrolleres på stedet.
- Alle deler må være montert riktig, og de må oppfylle alle betingelser for å sikre feilfri drift av trykkluftverktøyet.
- Velg, vedlikehold og skift ut tilbehør og forbruksmaterialer i henhold til denne anvisningen.
- Bruk åndedrettsvern! Ta hensyn til arbeidsgivers anvisninger eller arbeids- og helseforskrifter.

Risiko på grunn av støy

- Høyt støynivå kan føre til varige hørselsskader,

hørseltap eller andre problemer hvis man ikke bruker tilstrekkelig hørselvern.

- Denne risikoen må vurderes, og tilsvarende reguleringstiltak iverksettes, for eksempel bruk av isolasjonsmaterialer.
- Bruk hørselvern! Ta hensyn til arbeidsgivers anvisninger eller arbeidsmiljøforskrifter.
- Bruk og vedlikehold trykkluftverktøyet i henhold til denne anvisningen.
- Velg, vedlikehold og skift ut tilbehør og forbruksmaterialer i henhold til denne anvisningen.
- Forviss deg om at lydempere på trykkluftverktøyet fungerer.

Risiko på grunn av vibrasjoner

- Vibrasjoner kan forårsake nerveskader eller forstyrrelser i blodsirkulasjonen i hender og armer.
- Bruk varme klær og hold hendene varme og tørre ved arbeid under kalde forhold.
- Informer arbeidsgiver, avslutt arbeidet og konsulter lege ved nummenhet i fingre og hender eller hvit misfarging på fingre og hender.
- Bruk og vedlikehold av trykkluftverktøyet må skje i henhold til denne anvisningen.
- Ikke hold trykkluftverktøyet altfor hardt, men ha et fast grep for å kunne kontrollere reaksjonskreftene mot hånden. Vibrasjonsrisikoen forhøyes ved økt gripekraft.

Øvrige sikkerhetsanvisninger for pneumatiske maskiner

- Trykkluft kan forårsake alvorlige skader.
 - Koble trykkluftslangen fra trykkluftforsyningen. Når trykkluftverktøyet ikke er bruk, før vedlikehold og ved skifte av inn-satsverktøy.
 - Led aldri luftstrømmen mot deg selv eller andre personer.
- Slinger som slår rundt, kan forårsake alvorlige skader. Kontroller at slanger og festemidlene deres er uskadet eller ikke er løse.
- Driftstrykket må ikke overskride 6,2 bar.
- Løft eller bær aldri trykkluftverktøy etter trykkluftslangen.

Øvrige sikkerhetsanvisninger

- **Hold orden på arbeidsplassen din.** Uorden på arbeidsplassen kan føre til ulykker.
- **Ta hensyn til påvirkninger fra omgivelsene.** Utsett aldri trykkluftverktøy for regn.
- **Hold barn på avstand!** La ikke andre personer berøre trykkluftverktøyet eller trykkluftslangen. Hold andre personer på god avstand fra arbeids-

området.

- **Oppbevar trykkluftverktøyet på et sikkert sted.** Trykkluftverktøy som ikke er i bruk må oppbevares på et tørt, høytliggende eller avlåst sted, slik at det er utilgjengelig for barn.
- **Bruk aldri trykkluftslangen til formål den ikke er laget for** Beskytt trykkluftslangen mot varme, olje og skarpe kanter. Kontroller trykkluftslangen regelmessig og la en autorisert fagmann skifte den ut hvis den blir skadet. Trykkluftslangen skal ikke brukes til innretninger som sprut- eller sprayapparater, fordi sikkerhetskravene til elektrisk sikring ikke overholdes.
- **Ta godt vare på verktøyet ditt.** Hold verktøyet skarpt og rent slik at arbeidet går bedre og tryg- gere. Følg vedlikeholdsforskriftene og henvisningene om skifte av verktøy. Hold håndtakene rene og fri for olje og fett.
- **Ta alltid ut verktøynøklene.** Kontroller at nøkkel og innstillingsverktøy er fjernet før du slår på maskinen.
- **Unngå utilsiktet start.** Bær aldri trykkluftverktøy som er koblet til trykkluftforsyningen med fingeren på bryteren. Kontroller at bryteren er slått av når du kobler trykkluftslangen til trykkluftforsyningen.
- **Vær oppmerksom!** Pass på hva du gjør. Bruk sunn fornuft under arbeidet.
Bruk aldri trykkluftverktøyet når du er ukonsentrert.
- **La reparasjoner på trykkluftverktøy utføres av en fagmann.** Dette trykkluftverktøyet oppfyller kravene i henhold til gjeldende sikkerhetsbe-

stemmelser. Reparasjoner skal alltid utføres av en fagmann, ellers er det fare for ulykker med personskader.

- **Arbeid kun med korrekt klargjort trykkluft.** Dette kan du sikre ved å bruke Festool-forsyningsenhet VE.
- **Kontroller trykkluftverktøyet og slipetallerkenen for skader dersom de har falt ned. Demon- ter slipetallerkenen for å kontrollere den ordentlig. Få ødelagte deler reparert før bruk.** Knekte slipetallerkener og skadde maskiner kan føre til skader og fører til at maskinen ikke lenger er sikker.
- **Rengjør deler som er dynket i olje, som f.eks. slipepute eller poleringsfilt, med vann. Legg dem utover og la dem tørke.** Deler som er dynket i olje, kan antennes.
- **Bruk alltid antistatiske slanger og et avsugs- system med jording. Systemkomponentene som tilbys av Festool oppfyller disse kravene.** Et avsugssystem som ikke er jordet og slanger som ikke er antistatiske kan føre til elektrisk støt og påfølgende alvorlige personskader.

2.2 Restrisiko

Selv om alle gjeldende byggeforskrifter overholdes, kan det oppstå farlige situasjoner når maskinen er i bruk, for eksempel på grunn av

- emnedeler som slynges vekk
- verktøydeler som slynges vekk fordi verktøyet er defekt
- støyutslipp
- støvutslipp

2.3 Utslippsverdier

Typiske verdier etter EN ISO 15744/ISO 28927:

Variant	Lydtryknivå /Lydeffektnivå		Svingningsemisjonsverdi			
			treakset		en akse ¹	
	L_{PFA} / L_{WA}	Usikkerhet	a_h	Usikkerhet K	a_h	Usikkerhet K
	[dB(A)]		[m/s ²]	[m/s ²]	[m/s ²]	[m/s ²]
LEX 3 77/2,5	72 / 83	3	< 2,5	1,5	< 2,5	1,5
LEX 3 125/3	70 / 81	3	4,4	2,0	< 2,5	1,5
LEX 3 125/5	72 / 83	3	5,0	2,0	< 2,5	1,5
LEX 3 150/3	72 / 83	3	3,7	2,0	< 2,5	1,5
LEX 3 150/5	72 / 83	3	3,9	2,0	2,7	1,5
LEX 3 150/7	76 / 87	3	5,8	2,0	3,2	1,5

¹ Til informasjon: Svingningsverdiene iht. den gamle EN ISO 8662.

De angitte emisjonsverdiene (vibrasjon, støy)

- brukes til å sammenligne maskiner,
- men kan også brukes til en foreløpig vurdering av

vibrasjons- og støybelastning ved bruk,
 – og representerer de viktigste bruksområdene for elektroverktøyet.

En økning er mulig ved annet bruk, med annet inn-satsverktøy eller ved utilstrekkelig vedlikehold. Vær oppmerksom på maskinens tomgangs- og stillstandsperioder!

4 Tekniske data

Trykkluft-eksentersliper	LEX 3 77/2,5	LEX 3 125/3	LEX 3 125/5	LEX 3 150/3	LEX 3 150/5	LEX 3 150/7
Drivverk	Trykkluft-lamellmotor					
Slipetallerken Ø	77 mm	125 mm		150 mm		
Slipeløft	2,5 mm	3 mm	5 mm	3 mm	5 mm	7 mm
Tomgangsturtall n ₀	10 500 o/min	9500 o/min		10 000 o/min		
Luftforbruk ved nominell belastning*	270 l/min	290 l/min				310 l/min
Lufttrykk						
maks. inngangstrykk	6,2 bar (90 psi)					
anbefalt minimum	5 bar (72,5 psi)					
Trykkluftkvalitetsklasse iht. DIN ISO 8573-1	Klasse 5					
anbefalt oppbevaringstemperatur / driftstemperatur	0° - 60° C / 10° - 40° C					
Vekt	0,7 kg	0,9 kg		1,0 kg		

* ved 6 bar inngangstrykk; n₀, belastning 30N

5 Apparatets deler

- [1-1] På/av-knapp
- [1-2] Knapp for å løsne IAS-tilkoblingen
- [1-3] IAS-tilkoblingsadapter
- [1-4] Turtallsregulering
- [1-5] Slipetallerken

De oppgitte illustrasjonene finnes fremst i bruks-anvisningen.

Avbildet eller beskrevet tilbehør kan avvike fra til-behøret som følger med.

3 Riktig bruk

Trykkluft-eksentersliperne egner seg til sliping av tre, kunststoff, metall, stein, komposittmaterialer, akrylbundne mineralmaterialer, maling/lakk, spærkelmasse og lignende materialer.

Materialer som inneholder asbest, skal ikke bearbeides.

Skal kun brukes med Festool slangesystem IAS 2 eller IAS 3 og Festool slipetallerkener!



Ved ikke-forskriftsmessig bruk bærer brukeren ansvaret.

6 Trykklufttilkobling og igangsetting




FORSIKTIG

Skaderisiko

- Kontroller at trykkluftverktøyet er slått av når trykkluftforsyningen kobles til.

6.1 Trykkluftrensing

Maskinen er konstruert for bruk med olje, og det må arbeides med Festool-forsyningsenheten VE. Denne består av filter, regulator, kondensavløp og smøreapparat og sørger for ren, kondensfri og oljet trykkluft. Smøreapparatet skal stilles inn slik at trykkluften tilsettes en dråpe olje ca. hvert 15. minutt. Riktig innstilling er avhengig av den daglige brukstiden.

 Skader som oppstår på grunn av mangelfull rensing av trykkluften, medfører at garanti-krav bortfaller.

Ved bruk av inntil to Festool trykkluftverktøy anbefaler vi forsyningsenheten med en 3/8"-tilkobling.

Til trykklufttilførselen må det velges en kompresor som leverer minst 350 l/min ved et driftstrykk på 6 bar.

Ledningssystemet må ha stor nok diameter (min. 9 mm).

6.2 Tilkobling IAS-slangesystem[2]

IAS-slangesystemet kombinerer alt etter utførelse flere funksjoner i én slange:

- Trykkluftforsyning [3-1]
- Returluft [3-2]
- Støvavsug [3-3]

6.3 Slå på og av

Innkobling: Trykk på bryteren [1-1].

Utkobling: Slipp bryteren [1-1].

7 Innstillinger



FORSIKTIG

Skaderisiko

- ▶ Når det skal utføres arbeid på maskinen skal den alltid kobles fra trykkluftforsyningen!

7.1 Innstilling av omdreiningstall

Kan stilles inn med innstillingsbryteren [1-4] mellom

LEX 3 77/2,5 7.800 - 10.500 o/min

LEX 3 125/3, 125/5 7.000 - 9.500 o/min

LEX 3 150/3, 150/5, 150/7 7.000 - 10.000 o/min

Slik kan du stille inn arbeidsytelsen optimalt i forhold til materiale eller bruk.

7.2 Bytte slipetallerken[4]



Et optimalt arbeidsresultat kan kun oppnås ved bruk av originalt tilbehør og forbruksmateriell. Hvis det ikke brukes originalt tilbehør og forbruksmateriell, bortfaller garantien.



Helsefare: Montering av feil slipetallerkenstørrelse fører til uakseptabelt kraftige vibrasjoner i maskinen.

Maskinen kan utstyres med tre forskjellige slipetallerkener avhengig av overflaten som skal bearbeides.

Hard: Grov- og finsliping av flater. Sliping langs kanter.

Myk: Universell for grov- og finsliping, for rette og krumme flater.

Supermyk: Finslipning av formdelar, buede overflater, radier. Skal ikke brukes på kanter!

7.3 Feste slipetilbehør med StickFix [4b]

På StickFix slipetallerkener kan du raskt og enkelt feste StickFix slipepapir og StickFix slipefilt.

- ▶ Trykk det selvklebende slipetilbehøret på slipetallerkenen [1-5].



Dersom Stickfix-belegget løsner, kan slipetallerken-tilbehør – spesielt når sliperen ikke holdes inntil materialet – **løse fra slipetallerkenen og forårsake personska-**der. Bytt slipetallerken!

7.4 Avsug



ADVARSEL

Helsefare på grunn av støv

- ▶ Arbeid aldri uten avsug.
- ▶ Overhold alltid de nasjonale bestemmelsene.

- ① Ved bruk av en Festool støvsuger **med volumstrømningskontroll:** Still inn slangediameter Ø 27 mm på avsugsmobilen.

Vi anbefaler bruken av Festool avsugsmobil med inn-/utkoblingsautomatikk for trykkluftmaskiner for å sikre optimal støvavsuging.



For å unngå skader på trykkluftmotoren må ikke avsugsapparatet brukes når trykkluftverktøyet står stille.

8 Arbeid med maskinen



Ta hensyn til alle sikkerhetsanvisninger nevnt tidligere samt følgende regler under arbeidet:

- Fest alltid emnet slik at det ikke kan bevege seg under bearbeiding.



Bruk støvmaske ved arbeider der det oppstår støv.

9 Vedlikehold og pleie



ADVARSEL

Skaderisiko

- ▶ Når det skal utføres arbeid på maskinen skal den alltid kobles fra trykkluft-forsyningen!
- ▶ Alle vedlikeholds- og reparasjonsarbeider som krever at motorhuset åpnes, skal bare gjennomføres av et autorisert kundeservice-verksted.



Kundeservice og reparasjoner skal kun utføres av produsenten eller serviceverksteder: Du finner nærmeste adresse under:
www.festool.com/service



Bruk kun originale Festool-reservedeler! Best.nr. finner du under:
www.festool.com/service

9.1 Lameller

Etter ca. 2000 driftstimer anbefales det å skifte ut lamellene på motoren.

9.2 Bytte av lyddemper

Bytt jevnlig lyddemperen på IAS-slangesystemene for å opprettholde effekten til trykkluftverktøyet.

9.3 Tallerkenbrems

Gummimansjetten **[5-1]** streifer slipetallerkenen og hindrer ukontrollert akselerasjon av den. Hvis bremseeffekten reduseres, må den byttes.

9.4 Rengjøring av avsugskanale

Vi anbefaler at maskinens avsugskanaler **[5-2]** rengjøres med en liten, flat børste eller en klut ca. én gang i uken (særlig ved sliping av kunstharpiksparkelmasse, ved våtsliping og sliping av gips).

10 Tilbehør

Bestillingsnumrene til tilbehør og verktøy finner du i Festool-katalogen eller på Internett under "www.festool.com".

11 Miljø

Kast aldri apparatet i husholdningsavfallet! Returner apparat, tilbehør og emballasje til et miljøvennlig gjenvinningsanlegg. Følg bestemmelsene som gjelder i ditt land.

Informasjon om REACH: www.festool.com/reach

12 EU-samsvarserklæring

Trykkluft-eksentersliper	Serienr.
LEX 3 77/2,5	496675
LEX 3 125/3	496890
LEX 3 125/5	496891
LEX 3 150/3	496886
LEX 3 150/5	496887
År for CE-merking:2012	
LEX 3 150/7	496888
År for CE-merking:2013	

Vi erklærer under eget ansvar at dette produktet er i samsvar med alle relevante krav i følgende standarder, normer og normdokumenter:

DIN EN ISO 11148-8 iht. bestemmelsene i rådskonklusjon 2006/42/EF.

Festool GmbH

Wertstr. 20, D-73240 Wendlingen

ppa. Dr. Johannes Steimel

Dr. Johannes Steimel

Leder for forskning, utvikling, teknisk dokumentasjon

2014-08-28

Manual de instruções original

1 Símbolos



Perigo geral



Ler indicações/notas!



Usar protecção auditiva!



Usar óculos de protecção!



Usar máscara de protecção!



Não pertence ao resíduo comunal.

2 Indicações de segurança

2.1 Instruções gerais de segurança

Regras gerais de segurança



Advertência! Leia e compreenda todas as indicações de segurança e instruções antes de instalar, utilizar, reparar, efectuar a manutenção ou substituir acessórios desta ferramenta pneumática. A falta de cumprimento das advertências e instruções pode dar origem a ferimentos graves.

- Esta ferramenta pneumática só pode ser instalada, configurada e utilizada por pessoas devidamente qualificadas e formadas. Sem qualificação e formação, existe maior perigo de acidente.
- Esta ferramenta pneumática não pode ser modificada. As alterações podem reduzir a eficácia das medidas de segurança e aumentar os riscos para o operador.
- Guarde todos os documentos em anexo; a ferramenta só deve ser entregue a terceiros juntamente com estes documentos.
- Nunca deve utilizar ferramentas pneumáticas danificadas.
- Submeta as ferramentas pneumáticas regularmente a uma inspecção. Para o efeito, estas têm de estar claramente identificadas com valores atribuídos e identificações bem legíveis. Pode encomendar placas de substituição no fabricante.

Perigo devido à projecção de peças

- Se a peça a trabalhar, os acessórios ou partes da ferramenta partirem é possível que sejam projectadas peças a alta velocidade.
- Use óculos de protecção resistentes ao choque.
- Use um capacete ao efectuar trabalhos acima da

cabeça. Nessa ocasião, avalie também os riscos para outras pessoas.

- Fixe a peça a trabalhar. Utilize dispositivos de fixação ou um torno de bancada para fixar a peça a trabalhar.

Perigo de ficar preso

- Use vestuário de trabalho adequado! Não use vestuário largo nem jóias, estes podem ficar presos em peças móveis. Se tiver cabelo comprido, use uma rede de cabelo.

Perigos em funcionamento

- Use luvas de protecção.
- O operador e o pessoal de manutenção têm de estar fisicamente capazes de manusear o tamanho, a massa e a potência da ferramenta
- Segure correctamente na ferramenta. Esteja preparado para reagir aos movimentos habituais ou súbitos - mantenha as duas mãos disponíveis.
- Evite posturas não normais do corpo. Certifique-se de que tem um bom apoio e que mantém sempre o equilíbrio.
- Libertar o dispositivo de controlo para a colocação em funcionamento e desactivação em caso de falha da alimentação de energia.
- A ferramenta só pode ser utilizada com as lixas desenvolvidas para esta finalidade.
- Use óculos de protecção, luvas de protecção e vestuário de protecção.
- Verifique o prato de lixar antes de cada utilização. Não deve ser utilizado se estiver fissurado, partido ou se tiver caído.
- Evite o contacto directo com o prato de lixar. Use luvas adequadas como protecção para as mãos.
- Nunca utilizar sem lixa.
- Risco de uma descarga electrostática, se a ferramenta pneumática for utilizada em plástico e outros materiais não condutores.
- Atmosfera potencialmente explosiva: se surgirem pós explosivos ou inflamáveis durante a lixagem de determinados materiais, devem observar-se impreterivelmente as indicações de trabalho do fabricante do material.

Perigo devido a movimentos repetidos

- Devido à utilização da ferramenta pneumática, o operador poderá sentir sensações desagradáveis nas mãos e nos braços, assim como na zona do pescoço e dos ombros ou em outras partes do corpo.
- Mantenha uma postura confortável do corpo. Se efectuar trabalhos prolongados, vá mudando a

postura do corpo.

- Se surgirem sintomas, tais como, indisposição, queixas, palpitações, dores, formigueiro, surdez, ardores ou regidez, informe o empregador e consulte um médico.

Perigo devido aos acessórios

- Separe o tubo flexível de ar comprimido da alimentação de ar comprimido. Se não utilizar a ferramenta pneumática, antes da manutenção e ao mudar ferramentas de trabalho.
- Evite o contacto com a ferramenta de trabalho durante e após a utilização.
- Utilize apenas acessórios originais.
- Não são permitidos discos abrasivos nem discos de corte.
- O número de rotações máximo do acessório deve ser, no mínimo, 1000 rpm maior que o número de rotações máximo indicado na ferramenta. Acessórios que giram com uma velocidade superior à permitida podem ficar danificados.
- Lixas auto-aderentes devem ser aplicadas de forma concêntrica no prato de lixar.

Perigo no local de trabalho

- Perigo de escorregar e tropeçar! Preste atenção a superfícies escorregadias e a perigos de tropeçar devido a tubos flexíveis de ar comprimido.
- Não é adequado para ser utilizado em atmosferas explosivas e não está isolado contra o contacto com fontes de corrente eléctrica.
- Num ambiente desconhecido, proceda com cautela. Podem existir perigos ocultos devido a linhas de corrente ou outras linhas de alimentação. Certifique-se de que não existem nenhuns condutores eléctricos, tubagens de gás, etc., que, se forem danificados pela utilização da ferramenta, possam dar origem a perigos.

Perigo devido a pó e vapores

- Se a lixagem der origem a poeiras prejudiciais à saúde, deve ligar-se a ferramenta a um dispositivo de aspiração adequado, devendo observar-se as normas de segurança válidas para o material a trabalhar.
- Deverá ser feita uma avaliação de risco relativamente a este perigo, implementando-se os respectivos mecanismos de regulação. Os pós produzidos devem ser recolhidos.
- Ligue o dispositivos de aspiração de pó. Certifique-se de que os dispositivos de aspiração de pó existentes estão ligados e são correctamente utilizados. Observe as indicações de segurança regionais relativamente a pós e vapores

prejudiciais à saúde. Opere e efectue a manutenção da ferramenta pneumática de acordo com as recomendações apresentadas nestas instruções e utilize os acessórios e peças de montagem propostos pela Festool, de forma a reduzir ao máximo a libertação de poeiras e vapores. Encaminhe a evacuação de ar de forma a reduzir ao máximo os remoinhos de poeira em ambientes poeirentos.

- As poeiras ou vapores eventualmente produzidos, devem ser controlados no local em que são libertados.
- Todas as peças devem estar correctamente montadas e satisfazer todas as condições de modo a garantir um funcionamento em perfeitas condições da ferramenta pneumática.
- Seleccionar, efectuar a manutenção e substituir os acessórios e materiais de desgaste de acordo com esta instrução.
- Usar máscara de protecção! Respeitar as instruções do empregador ou as normas de trabalho e de saúde.

Perigo devido a ruído

- Se usar protecção auditiva insuficiente, um elevado nível de ruído poderá dar origem a danos auditivos permanentes, perda de audição ou outros problemas.
- Deverá ser feita uma avaliação de risco relativamente a este perigo, implementando-se os respectivos mecanismos de regulação, p. ex., a utilização de materiais insonorizantes.
- Usar protecção auditiva! Respeitar as instruções do empregador ou as normas de trabalho e de saúde.
- Operar e efectuar a manutenção da ferramenta pneumática de acordo com esta instrução.
- Seleccionar, efectuar a manutenção e substituir os acessórios e materiais de desgaste de acordo com esta instrução.
- Garanta o funcionamento do silenciador na ferramenta pneumática.

Perigo devido a vibrações

- As vibrações podem provocar danos nos nervos e perturbações na circulação sanguínea nas mãos e braços.
- Ao efectuar trabalhos em ambientes frios é necessário usar roupa quente e manter as mãos quentes e secas.
- Se sentir uma sensação de surdez, formigueiro ou dores nos dedos ou mãos ou se os dedos ou mãos apresentarem uma cor branca, deve parar o trabalho, informar o empregador e consultar

um médico.

- Operar e efectuar a manutenção da ferramenta pneumática de acordo com esta instrução.
- Não deve segurar a ferramenta pneumática com demasiada força, deve antes agarrá-la de forma segura, mantendo as necessárias forças de reacção da mão. O risco de vibração torna-se maior à medida que aumenta a força com que se segura a ferramenta.

Indicações de segurança adicionais para ferramentas pneumáticas

- O ar comprimido pode causar ferimentos graves.
 - Separe o tubo flexível de ar comprimido da alimentação de ar comprimido. Se não utilizar a ferramenta pneumática, antes da manutenção e ao mudar ferramentas de trabalho.
 - Nunca oriente o fluxo de ar contra si mesmo ou outras pessoas.
- Tubos flexíveis a moverem-se descontroladamente podem provocar ferimentos graves. Verificar se os tubos flexíveis e os seus meios de fixação não estão danificados ou não se soltaram.
- A pressão de serviço não pode exceder os 6,2 bar.
- Nunca pegue na ferramenta pneumática pelo tubo flexível de ar comprimido.

Outras indicações de segurança

- **Mantenha a área de trabalho sempre organizada.** Desorganização na área de trabalho pode dar origem a acidentes.
- **Ter em atenção as influências ambientais.** Nunca deve colocar ferramentas pneumáticas à chuva.
- **Mantenha a ferramenta afastada das crianças!** Não deixe que outras pessoas toquem na ferramenta pneumática ou no tubo flexível de ar comprimido. Mantenha outras pessoas afastadas da sua área de trabalho.
- **Guarde as suas ferramentas pneumáticas num local seguro.** Ferramentas pneumáticas não utilizadas devem ser colocadas num local seco, alto ou fechado, fora do alcance das crianças.
- **Não utilize o tubo flexível de ar comprimido para finalidades diferentes daquelas a que se destina.** Proteja o tubo flexível de ar comprimido do calor, do óleo e de arestas afiadas. Controle regularmente o tubo flexível de ar comprimido e, se estiver danificado, mande-o substituir por um técnico especializado reconhecido. O tubo flexível de ar comprimido não pode ser utilizado para dispositivos de aplicação, tais como, aparelhos

de pulverização, pois não é possível manter as exigências de segurança contra riscos eléctricos.

- **Preserve as suas ferramentas com cuidado.** Mantenha as ferramentas afiadas e limpas, para que possa trabalhar melhor e com mais segurança. Siga as normas e indicações de manutenção relativas à substituição de ferramentas. Mantenha os punhos secos e isentos de óleo e gordura.
- **Não deixe nenhuma chave encaixada na ferramenta.** Antes de ligar a ferramenta, certifique-se que as chaves e ferramentas de ajuste foram retiradas.
- **Evite um arranque sem supervisão.** Não transporte uma ferramenta pneumática ligada à alimentação de ar comprimido com o dedo no gatilho do interruptor. Certifique-se de que, ao ligar o tubo flexível do ar comprimido à alimentação de ar comprimido, o interruptor está desligado.
- **Preste atenção!** Esteja atento ao que está a fazer. Trabalhe de forma sensata.
Não utilize a ferramenta pneumática se estiver desconcentrado.
- **Mande reparar a ferramenta pneumática por um técnico especializado.** Esta ferramenta pneumática corresponde aos respectivos regulamentos de segurança. As reparações só podem ser efectuadas por um técnico especializado, caso contrário podem ocorrer acidentes para o operador.
- **Trabalhe apenas com ar comprimido correctamente preparado.** Isso será garantido se utilizar a unidade de alimentação Festool VE.
- **Após a queda, verifique a ferramenta pneumática e o prato de lixar em relação à existência de danos. Desmonte o prato de lixar para realizar uma verificação precisa. Mande reparar as peças danificadas antes de as aplicar.** Os pratos de lixar partidos e ferramentas danificadas podem causar ferimentos e provocar a insegurança de funcionamento da ferramenta.
- **Limpe com água os materiais de trabalho embebidos em óleo, como, p. ex., a almofada ou o feltro de polir, e deixe-os secar estendidos.** Os materiais de trabalho embebidos em óleo podem inflamar-se.
- **Utilize sempre tubos flexíveis antiestáticos e um sistema de aspiração ligado à terra. Os componentes de sistema disponibilizados pela Festool cumprem estas exigências.** Um sistema de aspiração não ligado à terra ou tubos flexíveis não antiestáticos podem causar choques eléctricos.

cos e ter como consequência ferimentos graves.

2.2 Riscos remanescentes

Apesar da observação de todos os regulamentos de construção importantes, ainda existem riscos ao utilizar-se a ferramenta, p. ex. devido a:

2.3 Valores de emissão

Os valores determinados de acordo com a EN ISO 15744/ISO 28927 são tipicamente:

Variante	Nível de pressão acústica / Nível de potência acústica		Nível de emissão de vibrações			
			3 eixos		1 eixo ¹	
	L_{PFA} / L_{WA}	Incerteza	a_h	Incerteza K	a_h	Incerteza K
	[dB(A)]		[m/s ²]	[m/s ²]	[m/s ²]	[m/s ²]
LEX 3 77/2,5	72 / 83	3	< 2,5	1,5	< 2,5	1,5
LEX 3 125/3	70 / 81	3	4,4	2,0	< 2,5	1,5
LEX 3 125/5	72 / 83	3	5,0	2,0	< 2,5	1,5
LEX 3 150/3	72 / 83	3	3,7	2,0	< 2,5	1,5
LEX 3 150/5	72 / 83	3	3,9	2,0	2,7	1,5
LEX 3 150/7	76 / 87	3	5,8	2,0	3,2	1,5

¹ Para informação:: Os valores de vibração de acordo com a antiga EN ISO 8662.

Os valores de emissão indicados (vibração, ruído)

- servem de comparativo de ferramentas,
- são também adequados para uma avaliação provisória do coeficiente de vibrações e do nível de ruído durante a aplicação,
- representam as aplicações principais da ferramenta eléctrica.

Aumento possível no caso de outras aplicações, com outras ferramentas de trabalho ou manutenção insuficiente. Observar os tempos de trabalho em vazio e de paragem da ferramenta!

- projecção de partes das peças a trabalhar,
- projecção de partes de ferramentas no caso de ferramentas danificadas,
- emissão de ruídos,
- emissão de pós.

3 Utilização conforme as disposições

As lixadoras excêntricas pneumáticas são adequadas para lixar madeira, plástico, metal, pedra, materiais compostos, materiais de composição mineral à base de acrílico, tintas/vernizes, massas de aparelhar e materiais semelhantes.

Não se podem efectuar trabalhos em materiais com amianto.

Utilizar **apenas** com o sistema de tubos flexíveis IAS 2 ou IAS 3 da Festool e com pratos de lixar Festool!



Em caso de utilização incorrecta, a responsabilidade é do utilizador.

4 Dados técnicos

Lixadora excêntrica pneumática	LEX 3 77/2,5	LEX 3 125/3	LEX 3 125/5	LEX 3 150/3	LEX 3 150/5	LEX 3 150/7
Accionamento	Motor de lamelas por ar comprimido					
Prato de lixar Ø	77 mm	125 mm		150 mm		
Órbita	2,5 mm	3 mm	5 mm	3 mm	5 mm	7 mm
Número de rotações em vazio n_0	10500 rpm	9500 rpm		10000 rpm		
Consumo de ar em carga nominal*	270 l/min	290 l/min			310 l/min	
Pressão de ar						
Pressão de entrada máx.	6,2 bar (90 psi)					
Valor mínimo recomendado	5 bar (72,5 psi)					

Lixadora excêntrica pneumática	LEX 3 77/2,5	LEX 3 125/3	LEX 3 125/5	LEX 3 150/3	LEX 3 150/5	LEX 3 150/7
Classe de qualidade do ar comprimido segundo a DIN ISO 8573-1	Classe 5					
Temperatura de armazenamento / funcionamento recomendada	0° - 60° C / 10° - 40° C					
Peso	0,7 kg	0,9 kg	1,0 kg			

* com 6 bar de pressão de entrada; n_0 , carga 30N

5 Componentes da ferramenta

- [1-1] Interruptor de activação/desactivação
- [1-2] Tecla para soltar a ligação IAS
- [1-3] Adaptador de ligação IAS
- [1-4] Regulação do número de rotações
- [1-5] Prato de lixar

As figuras indicadas encontram-se no início do manual de instruções.

Alguns dos acessórios ilustrados ou descritos não fazem parte do âmbito de fornecimento.

6 Ligação de ar comprimido e colocação em funcionamento



CUIDADO

Perigo de ferimentos

- ▶ Ao ligar a alimentação de ar comprimido, preste atenção para que a ferramenta pneumática esteja desligada.

6.1 Preparação do ar comprimido

A máquina destina-se ao funcionamento com lubrificação e deve trabalhar-se com a unidade de alimentação VE da Festool. Constituída por um filtro, regulador, purgador de condensado e lubrificador, ela providencia ar comprimido limpo, isento de condensado e lubrificado. O lubrificador deve ser ajustado de modo a que aprox. todos os 15 minutos seja acrescentada uma gota de óleo ao ar comprimido. O ajuste correcto depende do tempo de utilização diário.



Danos que surjam devido a uma preparação deficiente do ar comprimido ficam excluídos do direito à garantia.

Caso utilize até duas ferramentas pneumáticas Festool, recomendamos a unidade de alimentação com uma ligação de 3/8".

Para a alimentação de ar comprimido, deve escolher-se um compressor que forneça, no mínimo, 350 l/min, a uma pressão de serviço de 6 bar.

O sistema de tubos deve possuir um diâmetro suficientemente grande (no mín., 9 mm).

6.2 Conexão do sistema de tubos flexíveis IAS [2]

Conforme a versão, o sistema de tubos flexíveis IAS reúne várias funções num único tubo flexível:

- Alimentação de ar comprimido [3-1]
- Recondução do ar evacuado [3-2]
- Aspiração de pó [3-3]

6.3 Ligar/desligar

Ligar: premir o interruptor [1-1].

Desligar: soltar o interruptor [1-1].

7 Ajustes



CUIDADO

Perigo de ferimentos

- ▶ Antes de efectuar qualquer trabalho na máquina deverá separar-se sempre a máquina da alimentação de ar comprimido.

7.1 Ajustar o número de rotações

Ajustável na alavanca de ajuste [1-4] entre

LEX 3 77/2,5 7.800 - 10.500 rpm

LEX 3 125/3, 125/5 7.000 - 9.500 rpm

LEX 3 150/3, 150/5, 150/7 7.000 - 10.000 rpm

Deste modo, pode ajustar adequadamente a eficácia de desbaste ao respectivo material ou aplicação.

7.2 Substituir o prato de lixar [4]



Só é possível obter resultados perfeitos com material de desgaste e acessórios originais. Caso sejam montados acessórios ou material de desgaste não originais, o direito à garantia cessa.



Perigo para a saúde: a montagem de pratos de lixar de dimensões erradas origina vibrações de intensidade inaceitável na ferramenta.

De modo a adaptar-se à superfície a trabalhar, a ferramenta pode ser equipada com três pratos de lixar com níveis distintos de dureza.

Duro: lixagem de desbaste e acabamento em superfícies. Lixar arestas.

Macio: universal para lixagem de desbaste e acabamento, para superfícies planas e abauladas.

Super macio: lixagem de acabamento em peças recortadas, curvaturas, raios. Não aplicar em arestas!

7.3 Fixar os acessórios de lixagem com StickFix [4b]

No prato de lixar StickFix, as lixas StickFix e os velos de lixamento StickFix adequados podem ser fixados de modo rápido e simples.

- ▶ Pressione os acessórios de lixagem autocolantes no prato de lixar [1-5].



Quando o revestimento Stickfix começa a perder aderência, os acessórios do prato de lixar - especialmente quando não há contacto quando a ferramenta é ligada - **podem soltar-se do prato de lixar e dar origem a ferimentos**. Substituir o prato de lixar!

7.4 Aspiração



ATENÇÃO

Perigo para a saúde devido a pó

- ▶ Nunca trabalhe sem aspiração.
- ▶ Observe sempre as regulamentações nacionais.

ⓘ Em caso de utilização de um aspirador móvel Festool **com controlo volumétrico do fluxo**: ajustar o diâmetro do tubo flexível no aspirador móvel para Ø 27 mm.

Para garantir uma aspiração de pó perfeita, recomendamos a utilização de aspiradores móveis Festool com sistema automático de ligar/desligar para ferramentas pneumáticas.



Para evitar danos no motor do ar comprimido não se deve aspirar nunca a ferramenta pneumática quando parada.

8 Trabalhos com a ferramenta



Durante os trabalhos, respeite todas as indicações de segurança feitas inicialmente e também as seguintes regras:

- Fixe sempre a peça a trabalhar, de modo a que não se possa mover, ao ser trabalhada.



Use uma máscara durante os trabalhos com formação de pó.

9 Manutenção e conservação



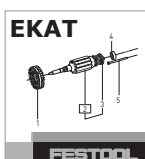
ATENÇÃO

Perigo de ferimentos

- ▶ Antes de efectuar qualquer trabalho na máquina deverá separar-se sempre a máquina da alimentação de ar comprimido!
- ▶ Todos os trabalhos de manutenção e reparação que exigem uma abertura da carcaça do motor apenas podem ser efectuados por uma oficina autorizada de serviço após venda.



Serviço Após-venda e Reparação apenas através do fabricante ou das oficinas de serviço: endereço mais próximo em: www.festool.com/service



Utilizar apenas peças sobresselentes originais da Festool! Referência em: www.festool.com/service

9.1 Lamelas

Após aprox. 2000 horas de funcionamento recomendamos que mande substituir as lamelas do motor.

9.2 Substituição do silenciador

Para manter o rendimento da ferramenta pneumática, substitua o silenciador nos sistemas de tubos flexíveis IAS, em intervalos regulares.

9.3 Travão do prato

A manga de borracha [5-1] roça no prato de lixar e evita deste modo que ele acelere de modo descontrolado. Ela deverá ser substituída em caso de diminuição do efeito de travagem.

9.4 Limpeza dos canais de aspiração

Recomendamos que limpe uma vez por semana (particularmente ao lixar primer de resina sintética, na lixagem a húmido e no caso de gesso) os canais de aspiração na ferramenta [5-2], utilizando uma pequena escova plana ou um trapo de tecido.

10 Acessórios

Consulte os números de encomenda dos acessórios e ferramentas no seu catálogo Festool ou na Internet em "www.festool.com".

11 Meio ambiente

Não deite a ferramenta no lixo doméstico! Encaminhe as ferramentas, acessórios e embalagens para um reaproveitamento ecológico. Observe as regulamentações nacionais em vigor.

Informações sobre REACH:

12 Declaração de conformidade CE

Lixadora excêntrica pneumática	N.º de série
LEX 3 77/2,5	496675
LEX 3 125/3	496890
LEX 3 125/5	496891
LEX 3 150/3	496886
LEX 3 150/5	496887
Ano da marca CE:2012	
LEX 3 150/7	496888
Ano da marca CE:2013	

Sob nossa inteira responsabilidade, declaramos que este produto está de acordo com todas as exigências relevantes das seguintes directivas, normas ou documentos normativos:

DIN EN ISO 11148-8 de acordo com as regulamentações da directiva 2006/42/CE.

Festool GmbH

Wertstr. 20, D-73240 Wendlingen

ppa. Dr. Johannes Steimel

Dr. Johannes Steimel

Director de pesquisa, desenvolvimento, documentação técnica
2014-08-28

Оригинальное руководство по эксплуатации

1 Символы



Предупреждение об общей опасности



Соблюдайте руководство по эксплуатации/указания!



TR066



Используйте защитные наушники!



Работайте в защитных очках!



Используйте респиратор!



Не имеет место в коммунальных отходах.

2 Указания по технике безопасности

2.1 Общие указания по технике безопасности

Общие правила техники безопасности



Внимание! Перед наладкой, использованием, ремонтом, обслуживанием или заменой принадлежностей ознакомьтесь со всеми указаниями по технике безопасности и соответствующими инструкциями. Неточное соблюдение инструкций и предупреждений может привести к получению тяжелых травм.

- К наладке, регулировке и использованию этого пневмоинструмента должен допускаться только квалифицированный и обученный персонал. Для персонала без соответствующей квалификации и обучения существует повышенная опасность несчастного случая.
- Запрещается вносить изменения в конструкцию пневмоинструмента. Такие изменения могут снизить эффективность мер по защите и увеличить риски для пользователей.
- Храните прилагаемый пакет документов рядом с инструментом и обязательно передавайте

его при последующей смене владельца.

- Категорически запрещается использовать поврежденный пневмоинструмент.
- Регулярно проверяйте пневмоинструмент. При этом необходимо обеспечить наличие/указание в разборчивом виде соответствующих параметров и иных обозначений (на табличках на инструменте и в протоколах проверки). У изготовителя можно заказать комплект запасных табличек.

Опасность травмирования разлетающимися осколками

- В случае поломки заготовки, оснастки или самого инструмента возможно разлетание их отдельных осколков в разные стороны с высокой скоростью.
- Работайте в защитных очках.
- При выполнении работ над головой надевайте защитную каску. При этом также учитывайте возможные угрозы для других лиц.
- Зафиксируйте заготовку. Для фиксации заготовки используйте зажимные приспособления или тиски.

Опасность травмирования вследствие захвата

- Носите подходящую защитную одежду! Не носите свободную одежду или украшения — одежда и украшения могут быть втянуты подвижными частями инструмента. Если у вас длинные волосы, их необходимо убрать под сеточку для волос.

Опасности в ходе эксплуатации

- Надевайте защитные перчатки!
- Пользователь и обслуживающий персонал должны быть физически пригодны к работе с данным инструментом с учётом его размера, массы и мощности
- Держите инструмент правильно. Будьте готовы к внезапной отдаче и т. п. — держите обе руки наготове.
- Не работайте в неудобной позе. Обеспечьте устойчивое положение при работе и всегда сохраняйте равновесие.
- Не приводите в действие элемент/-ы активации/деактивации инструмента в случае сбоя в электропитании.
- Инструмент должен использоваться только со специально предназначенным для него абразивным материалом.
- Надевайте защитные очки, защитные перчатки и защитную одежду.
- Перед каждым использованием проверяйте

шлифтарелку. Не используйте инструмент, если тарелка имеет дефекты, повреждения или не фиксируется на машинке (падает).

- Избегайте прямого контакта со шлифтарелкой. Пользуйтесь подходящими защитными перчатками.
- Категорически запрещается пользоваться инструментом без абразивного материала.
- Риск удара электрическим током вследствие статической электризации при использовании пневмоинструмента для обработки пластика и других непроводящих ток материалов.
- Потенциально взрывоопасная атмосфера: при шлифовании некоторых материалов образуются взрывоопасные или самовоспламеняющиеся пыли — в этом случае строго соблюдайте указания по обработке от производителя материала.

Опасность вследствие однообразных повторяющихся движений

- При работе пневмоинструментом могут возникать неприятные ощущения в кистях и предплечьях, в области шеи и плеч или в других частях тела.
- Занимайте удобное для работы положение. В случае продолжительной работы периодически меняйте позу.
- В случае ухудшения самочувствия, недомогания, нарушений сердцебиения, болей, появления «мурашек», оглушения, обжигания или онемения проинформируйте работодателя и проконсультируйтесь с врачом.

Опасность при работе с оснасткой

- Отсоединяйте пневмошланг от компрессорной установки: при неиспользовании пневмоинструмента, перед техническим обслуживанием и при замене рабочих инструментов.
- Избегайте контакта с рабочим инструментом во время его использования и после завершения работ.
- Используйте только оригинальные принадлежности.
- Запрещается использовать твердые шлифматериалы или отрезные круги.
- Допустимая частота вращения оснастки должна быть мин. на 1000 об/мин выше максимальной частоты вращения, указанной на машинке. Элементы оснастки, вращающиеся быстрее, чем положено, могут треснуть.
- Самоклеящиеся абразивные материалы

необходимо размещать на шлифтарелке концентрично.

Опасность на рабочем месте

- Опасность поскользывания и спотыкания! Обращайте внимание на скользкие поверхности и возможную угрозу падения при спотыкании о пневмошланги.
- Не используйте во взрывоопасных зонах! Инструмент не имеет изоляции на случай контакта с источником электропитания!
- В незнакомой обстановке примите меры предосторожности. Возможны скрытые угрозы при наличии электропроводки/кабелей электропитания. Убедитесь в отсутствии электро-, газопроводов и т. д., повреждение которых при работе с инструментом может стать причиной возникновения опасной ситуации.

Опасность вследствие образования пыли и паров

- Если обработка материала (например, древесины) сопряжена с образованием опасной для здоровья пыли, подключайте машинку к соответствующему устройству для удаления пыли и соблюдайте действующие правила техники безопасности при обращении с обрабатываемыми материалами.
- Необходимо оценить возможные риски в этой связи и принять соответствующие меры. Возникающую пыль необходимо удалять.
- Подключите подходящее устройство для удаления пыли. Убедитесь в том, что имеющиеся устройства для удаления пыли подключены и работают исправно. Соблюдайте местные указания по технике безопасности при обращении с опасной для здоровья пылью и парами. Эксплуатация и обслуживание пневмоинструмента должны выполняться согласно приводимым в этом руководстве рекомендациям с использованием предлагаемой Festool оснастки/принадлежностей, чтобы снизить интенсивность образования пыли и паров. Отводите отработанный воздух таким образом, чтобы свести к минимуму завихрения пыли в запылённых помещениях.
- При необходимости контролируйте пыль или пары непосредственно в месте их возникновения.
- Все детали должны быть правильно установлены и полностью обеспечивать исправную работу пневмоинструмента.
- Выбор, обслуживание и замена оснастки/

расходных материалов должны осуществляться согласно указаниям этого руководства по эксплуатации.

- Используйте респиратор! Соблюдайте указания работодателя/рабочие инструкции.

Опасность от воздействия шума

- Воздействие интенсивного рабочего шума наряду с некачественными защитными наушниками может привести к продолжительным проблемам со слухом, к его потере или иным проблемам со здоровьем.
- Необходимо оценить возможные риски в этой связи и принять соответствующие меры, например использовать звукоизоляцию.
- Используйте защитные наушники! Соблюдайте указания работодателя/рабочие инструкции.
- Эксплуатация и технический уход за пневмоинструментом должны осуществляться в соответствии с положениями этого руководства.
- Выбор, обслуживание и замена оснастки/расходных материалов должны осуществляться согласно указаниям этого руководства по эксплуатации.
- Убедитесь в исправной работе глушителя на пневмоинструменте.

Опасность от воздействия вибраций

- Вибрации могут нанести вред нервной системе и вызвать сбои в системе кровообращения в кистях и предплечьях.
- При выполнении работ в условиях низкой температуры надевайте теплую одежду и держите руки в тепле и сухими.
- В случае онемения, появления «мурашек», при болях в пальцах/кистях или признаках их отморожения прекратите работу, уведомите работодателя и проконсультируйтесь с врачом.
- Эксплуатация и технический уход за пневмоинструментом должны осуществляться в соответствии с положениями этого руководства.
- Не держите пневмоинструмент с излишним усилием. Следите за тем, чтобы ваш хват был надежным и вы могли соответствующим образом реагировать на отдачу инструмента, возникающую в ходе его использования. Риск вибрационной нагрузки возрастает при увеличении усилия при хвате.

Дополнительные указания по технике

безопасности для пневмоинструментов

- Сжатый воздух может стать причиной серьезного травмирования.
 - Отсоединяйте пневмошланг от компрессорной установки: при неиспользовании пневмоинструмента, перед техническим обслуживанием и при замене рабочих инструментов.
 - Никогда не направляйте воздушный поток на себя или других лиц.
- Резкое отлетание пневмошлангов может стать причиной серьезного травмирования. Проверяйте шланги и их крепления на целостность и надежность фиксации.
- Рабочее давление не должно превышать 6,2 бар.
- Ни в коем случае не переносите пневмоинструмент за шланг.

Другие указания по технике безопасности

- **Соблюдайте чистоту в рабочей зоне** Непорядок в рабочей зоне может стать причиной травмирования.
- **Принимайте во внимание факторы внешней среды/**Не оставляйте пневмоинструменты под дождем.
- **Не подпускайте к инструменту детей!** Не позволяйте посторонним прикасаться к пневмоинструменту или пневмошлангу. Не подпускайте посторонних к рабочей зоне.
- **Храните свои пневматические инструменты в безопасном месте.** Неиспользуемые пневмоинструменты должны храниться в сухом, высоко расположенном или закрытом месте, недоступном для детей.
- **Используйте пневмошланг только по назначению.** Не допускайте нагрева шланга, контакта с маслом и острыми кромками. Регулярно проверяйте пневмошланг, при наличии повреждений привлечите квалифицированного специалиста для замены шланга. Запрещается использовать пневматический шланг в качестве шлангов для распылителей/разбрызгивателей, т. к. в этом случае не будут соблюдены требования по электрической безопасности.
- **Тщательно ухаживайте за своими инструментами** Держите инструменты острыми и чистыми, чтобы они могли работать эффективнее и надежнее. Соблюдайте указания по техническому уходу и смене рабочего инструмента. Рукоятки всегда должны быть сухими, не допускайте попадания

на них масла и смазки.

- **Не оставляйте никаких ключей и регулировочных инструментов.** Перед включением убедитесь в том, что ключи и регулировочные инструменты удалены.
- **Избегайте случайного пуска** Не переносите пневмоинструмент, подключенный к компрессорной установке, держа палец на выключателе. Перед подсоединением шланга к этой установке убедитесь в том, что инструмент выключен.
- **Будьте внимательны!** Сосредоточьтесь на выполняемой операции. Подходите к работе осмысленно.
Работа с пневмоинструментом требует абсолютной сосредоточенности. Не начинайте работу, если вас что-либо отвлекает.
- **Не ремонтируйте пневмоинструмент самостоятельно.** Данный пневмоинструмент отвечает определенным требованиям техники безопасности. Ремонт должны выполнять только специалисты; в противном случае вероятно опасность травмирования.
- **При работе используйте только правильным образом подготовленный сжатый воздух.** Правильная подготовка воздуха гарантируется при использовании блока VE от Festool.
- **После падения проверьте пневмоинструмент и шлифтарелку на отсутствие повреждений. Снимите шлифтарелку и тщательно**

2.3 Уровни шума

Стандартные значения, определённые согл. EN ISO 15744/ISO 28927:

Модель	Уровень звукового давления /Звуковая мощность		Коэффициент эмиссии колебаний			
			3-осный		1-осный ¹	
	L_{PFA} / L_{WA}	Погрешность	a_h	Погрешность K	a_h	Погрешность K
	[дБ(A)]		[m/c ²]	[m/c ²]	[m/c ²]	[m/c ²]
LEX 3 77/2,5	72 / 83	3	< 2,5	1,5	< 2,5	1,5
LEX 3 125/3	70 / 81	3	4,4	2,0	< 2,5	1,5
LEX 3 125/5	72 / 83	3	5,0	2,0	< 2,5	1,5
LEX 3 150/3	72 / 83	3	3,7	2,0	< 2,5	1,5
LEX 3 150/5	72 / 83	3	3,9	2,0	2,7	1,5
LEX 3 150/7	76 / 87	3	5,8	2,0	3,2	1,5

¹ К сведению: Типичные значения вибрации согласно старому EN ISO 8662.

Указанные значения уровня шума/вибрации

- служат для сравнения инструментов;
- можно также использовать для предварительной оценки шумовой и

осмотрите. Перед использованием восстановите повреждённые детали. Изломанные шлифтарелки и повреждённые инструменты могут привести к травмам и нарушить безопасность работы.

- **Рабочие материалы с масляной пропиткой, например, шлифподшву или полировальный фетр, следует очищать водой, а затем высушивать в расправленном виде.** Пропитанные масляной пропиткой рабочие материалы могут самовоспламеняться.
- **Всегда используйте антистатические шланги и систему пылеудаления с заземлением. Предлагаемые Festool системные компоненты отвечают этим требованиям.** Использование незаземлённой системы пылеудаления/не антистатических шлангов может стать причиной удара электрическим током и получения серьёзных травм.

2.2 Остаточные риски

Несмотря на соблюдение всех необходимых строительных норм и правил, при работе с пилой может возникать опасность, например, из-за:

- отлетающих частей заготовки;
- отлетающих деталей поврежденных инструментов;
- возникновения шума;
- образование пыли.

вибрационной нагрузки во время работы;

- отражают основные области применения электроинструмента.

При использовании машинки в других целях, с

другими сменными (рабочими) инструментами или в случае их неудовлетворительного обслуживания шумовая и вибрационная нагрузки могут возрасти. Соблюдайте значения времени работы на холостом ходу и времени перерывов в работе!

3 Применение по назначению

Эксцентриковые пневмошлифмашины предназначены для шлифования древесины, пластика, металла, камня, композитных материалов, минеральных материалов на акриловой смоле, лакокрасочных покрытий, шпатлёвочной массы и аналогичных материалов.

4 Технические данные

Эксцентриковая пневмошлифмашина	LEX 3 77/2,5	LEX 3 125/3	LEX 3 125/5	LEX 3 150/3	LEX 3 150/5	LEX 3 150/7
Привод	Лопастной пневмодвигатель					
Диам. шлифтарелки	77 мм	125 мм		150 мм		
Ход эксцентрика	2,5 мм	3 мм	5 мм	3 мм	5 мм	7 мм
Частота вращения холостого хода, n_0	10 500 об/мин	9500 об/мин		10 000 об/мин		
Расход воздуха при ном. нагрузке*	270 л/мин	290 л/мин			310 л/мин	
Давление воздуха						
Макс. давление на входе	6,2 бар					
реком. минимум	5 бар					
Класс качества сжатого воздуха согл. DIN ISO 8573-1	Класс 5					
Рекомендуемая темп. хранения/рабочая темп.	0° - 60° C / 10° - 40° C					
Масса	0,7 кг	0,9 кг		1,0 кг		

* при давлении на входе 6 бар; n_0 , нагрузка 30 Н

5 Составные части инструмента

- [1-1] Выключатель
- [1-2] Кнопка разблокировки IAS-соединения
- [1-3] Переходник IAS-соединения
- [1-4] Регулирование частоты вращения
- [1-5] Шлифовальная тарелка

Иллюстрации находятся в начале руководства по эксплуатации.

Оснастка, показанная на рисунке или упомянутая в тексте, может не входить в комплект поставки.

Инструмент нельзя использовать для обработки асбестосодержащих материалов.

Использовать **только** с системой шлангов IAS 2/ IAS 3 и шлифтарелками Festool!



Ответственность за использование не по назначению несёт пользователь.



Инструмент сконструирован для профессионального применения.

6 Подключение сжатого воздуха и начало работы



Осторожно

Опасность травмирования

- ▶ При подсоединении к компрессорной установке убедитесь в том, что пневмоинструмент выключен.

6.1 Подготовка сжатого воздуха

Машина предназначена для эксплуатации с подачей масла и должна использоваться в комбинации с блоком подготовки воздуха Festool (VE), который состоит из фильтра, регулятора, конденсатоотводчика и дозатора масла и

гарантирует подготовку чистого, не содержащего конденсата сжатого воздуха с подачей масла. При этом дозатор масла можно отрегулировать таким образом, что капля масла будет подаваться в воздушную среду через каждые 15 минут. Правильная настройка зависит от ежедневного времени эксплуатации.



Рекламации в случае ущерба, возникшего из-за неправильной подготовки сжатого воздуха, не принимаются.

При использовании двух пневмоинструментов Festool рекомендуем использовать блок подготовки воздуха с разъемом 3/8".

Для подачи сжатого воздуха используйте компрессор с производительностью не менее 350 л/мин при рабочем давлении 6 бар.

Шлангопровод должен иметь достаточно большой диаметр (мин. 9 мм).

6.2 Подключение системы шлангов IAS [2]

В зависимости от исполнения один шланг IAS выполняет сразу несколько функций:

- подача сжатого воздуха; [3-1]
- отвод отработанного воздуха; [3-2]
- отвод пыли. [3-3]

6.3 Включение/выключение

Включение: нажмите переключатель [1-1].

Выключение: отпустите переключатель [1-1].

7 Настройки



Осторожно

Опасность травмирования

- ▶ Перед началом любых работ с машиной обязательно отсоедините ее от компрессорной установки!

7.1 Настройка частоты вращения

Регулировка с помощью установочного рычага [1-4]:

LEX 3 77/2,5 7.800 - 10.500 об/мин

LEX 3 125/3, 125/5 7.000 - 9.500 об/мин

LEX 3 150/3, 150/5, 150/7 7.000 - 10.000 об/мин

Благодаря этому можно установить оптимальную производительность съема для конкретного материала/области применения.

7.2 Замена шлифовальной тарелки [4]



Оптимальный результат работы гарантируется только при использовании оригинальной оснастки и расходных материалов. Гарантия Festool не распространяется на случаи, когда устанавливаются неоригинальные детали или расходные материалы.



Опасность для здоровья: установка шлифтарелки неправильного размера приводит к возникновению недопустимо высоких вибраций на машинке.

В зависимости от обрабатываемой поверхности машинка может оснащаться тремя шлифтарелками различной жёсткости.

Грубая: для грубого и тонкого шлифования поверхностей. Шлифование кромок.

Мягкая: универсальное применение — для грубого и тонкого шлифования ровных и выпуклых поверхностей.

Супермягкая: для тонкого шлифования фасонных деталей, выпуклостей, изгибов. Не применять для обработки кромок!

7.3 Крепление оснастки для шлифования с помощью StickFix [4b]

На шлифтарелке StickFix можно легко и быстро закрепить подходящую абразивную бумагу/шлифовальный войлок StickFix.

- ▶ Прижмите самоклеющуюся оснастку к шлифтарелке [1-5].



При ослаблении фиксации подкладки Stickfix шлифтарелка **может соскочить и нанести травму**, особенно когда инструмент не прижимается к обрабатываемой поверхности. Замените шлифовальную тарелку!

7.4 Пылеудаление



Предупреждение


Опасность для здоровья в результате воздействия пыли

- ▶ Никогда не работайте без системы пылеудаления!
- ▶ Всегда соблюдайте действующие национальные предписания.


ⓘ При использовании пылеудаляющего аппарата Festool с контролем объёма всасывания: отрегулируйте диаметр шланга на пылеудаляющем аппарате на Ø 27 мм.

Для оптимального удаления пыли рекомендуется использовать пылеудаляющие аппараты Festool


с автоматическим включением/выключением пневмоинструментов.

 Во избежание повреждений пневмодвигателя всасывание пыли пневмоинструментом во время простоя запрещается.

8 Выполнение работ с помощью машинки

 При выполнении работы соблюдайте все приведённые выше указания по технике безопасности и следующие правила:

– Всегда закрепляйте заготовку так, чтобы она не двигалась при обработке.

 При работах с выделением пыли рекомендуется ношение респиратора.

9 Обслуживание и уход

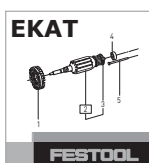
Предупреждение

Опасность травмирования

- ▶ Перед началом работ с машиной обязательно отсоедините ее от компрессорной установки.
- ▶ Все работы по обслуживанию и ремонту, которые требуют открывания корпуса двигателя, могут производиться только авторизованной мастерской сервисной службы.



Сервисное обслуживание и ремонт только через фирму-изготовителя или в наших сервисных мастерских: адрес ближайшей мастерской см. на www.festool.com/service



Используйте только оригинальные запасные части Festool! № для заказа на: www.festool.com/service

9.1 Лопасты

Лопасты двигателя подлежат замене через каждые 2000 отработанных часов.

9.2 Замена глушителя выхлопа

Для сохранения мощности пневмоинструмента регулярно заменяйте глушитель выхлопа системы шлангов IAS.

9.3 Функция торможения шлифовальной тарелки

Резиновая манжета [5-1] на шлифтарелке предотвращает неконтролируемое повышение её частоты вращения. В случае неудовлетворительной силы торможения манжету следует заменить.

9.4 Очистка каналов пылеудаления

Рекомендуется примерно раз в неделю (особенно при шлифовании синтетической шпатлёвки, мокром шлифовании и обработке гипса) очищать каналы пылеудаления внутри машинки [5-2] с помощью небольшой плоской кисточки или тряпки.

10 Оснастка

Коды для заказа оснастки и инструментов можно найти в каталоге Festool и в Интернете на www.festool.com

11 Опасность для окружающей среды

Не выбрасывайте изделие вместе с бытовыми отходами! Обеспечьте безопасную для окружающей среды утилизацию изделий, оснастки и упаковки. Соблюдайте действующие национальные предписания.

Информация по директиве REACH:

www.festool.com/reach

12 Декларация соответствия ЕС

Эксцентриковая пневмошлифмашинка	Серийный №
LEX 3 77/2,5	496675
LEX 3 125/3	496890
LEX 3 125/5	496891
LEX 3 150/3	496886
LEX 3 150/5	496887
Год маркировки CE:2012	
LEX 3 150/7	496888
Год маркировки CE:2013	

Дата производства - см. этикетку инструмент

Мы со всей ответственностью заявляем, что данная продукция соответствует всем применимым требованиям следующих стандартов и нормативных документов:

DIN EN ISO 11148-8 в соответствии с положениями директивы 2006/42/EG.

Festool GmbH

Wertstr. 20, D-73240 Wendlingen

Dr. Johannes Steimel

Dr. Johannes Steimel

Руководитель отдела исследований и разработок, технической документации
2014-08-28

Originální návod k použití

1 Symboly



Varování před všeobecným nebezpečím



Přečtěte si návod/pokyny!



Noste chrániče sluchu!



Noste ochranné brýle!



Používejte respirátor!



Nepatří do komunálního odpadu.

2 Bezpečnostní pokyny

2.1 Všeobecné bezpečnostní pokyny

Všeobecná bezpečnostní pravidla



Výstraha! Než budete toto pneumatické nářadí instalovat, používat, opravovat, provádět jeho údržbu nebo vyměňovat příslušenství, je nutné, abyste si přečetli veškeré bezpečnostní pokyny a instrukce a pochopili je. Chyby při dodržování varovných upozornění a instrukcí mohou způsobit těžká poranění.

- Toto pneumatické nářadí smí instalovat, nastavovat a používat pouze kvalifikované a vyškolené osoby. Bez kvalifikace a školení hrozí vysoké nebezpečí úrazu.
- Na tomto pneumatickém nářadí se nesmí provádět žádné změny. Změny mohou snížit účinnost bezpečnostních opatření a zvýšit rizika pro obsluhu.
- Všechny příložené dokumenty uschovejte a nářadí předávejte dalším osobám pouze s těmito dokumenty.
- Nikdy nepoužívejte poškozené pneumatické nářadí.
- U pneumatického nářadí provádějte pravidelně technické kontroly. Kontrola musí být vyznačená s dobře čitelnými jmenovitými hodnotami a označeními. Náhradní štítky lze objednat u výrobce.

Nebezpečí způsobené odlétávajícími kousky

- Při prasknutí obrobku, částí příslušenství nebo nářadí mohou být s vysokou rychlostí odmrštěny

jejich části.

- Noste nárazuvzdorné ochranné brýle.
- Při práci nad hlavou noste ochrannou helmu. Posudte přitom také rizika pro ostatní osoby.
- Zajistěte obrobek. K upnutí obrobku používejte upínací zařízení nebo svěrák.

Nebezpečí způsobené zachycením

- Noste vhodný pracovní oděv! Nenoste volný oděv nebo šperky, mohou být zachyceny pohyblivými díly. Máte-li delší vlasy, používejte síťku na vlasy.

Nebezpečí při provozu

- Noste ochranné rukavice.
- Obsluha a personál provádějící údržbu musí být fyzicky schopni ovládat velikost, hmotnost a výkon nářadí.
- Držte nářadí správně. Buďte připraveni odolat běžným nebo nečekaným pohybům - mějte k dispozici obě ruce.
- Vyhněte se nepřírozenému postoji. Zaujměte stabilní postoj a neustále udržujte rovnováhu.
- V případě přerušení napájení uvolněte ovládací zařízení pro spuštění a zastavení.
- Nářadí se smí používat pouze s brusivem, které bylo vyvinuto pro tento účel.
- Noste ochranné brýle, ochranné rukavice a ochranný oděv.
- Před každým použitím zkontrolujte brusný talíř. Nepoužívejte ho, pokud je prasklý, zlomený nebo pokud spadl.
- Zabraňte přímému kontaktu s brusným talířem. Na ochranu rukou noste vhodné rukavice.
- Nikdy nářadí nepoužívejte bez brusiva.
- Při použití pneumatického nářadí na plasty a jiné nevodivé materiály hrozí nebezpečí vzniku elektrostického výboje.
- Potenciálně výbušné prostředí: Pokud při broušení určitých materiálů vzniká výbušný nebo samozápalný prach, je nezbytně nutné dodržovat pokyny výrobce materiálu pro opracování.

Nebezpečí způsobené opakujícími se pohyby

- Při používání pneumatického nářadí se mohou u pracovníků dostavit nepříjemné pocity v rukách a pažích a dále v oblasti krku a ramen nebo na jiných částech těla.
- Zaujměte pohodlný postoj. Při dlouho trvající práci postoj změňte.
- Při symptomech, jako jsou nevolnost, nepříjemný pocit, tepání, bolest, brnění, znecitlivění, pálení nebo ztuhlost, informujte zaměstnavatele a poraďte se s lékařem.

Nebezpečí způsobené příslušenstvím

- Pneumatickou hadici odpojte od zdroje stlačeného vzduchu: Pokud pneumatické nářadí nepoužíváte, před údržbou a při výměně nástrojů.
- Zabraňte kontaktu s nástrojem během práce a po ní.
- Používejte jen originální příslušenství.
- Nesmí se používat brusná tělíska ani dělicí kotouče.
- Přípustné otáčky příslušenství musí být minimálně o 1 000 ot/min vyšší než maximální otáčky uvedené na nářadí. Díly příslušenství s vyššími než přípustnými otáčkami mohou prasknout.
- Samolepicí brusivo se musí na brusný talíř připevňovat soustředně.

Nebezpečí na pracovišti

- Nebezpečí uklouznutí a zakopnutí! Dávejte pozor na kluzké povrchy a zakopnutí o pneumatické hadice.
- Nářadí není určeno pro použití ve výbušném prostředí a není izolované proti kontaktu se zdroji elektrického proudu.
- V neznámém prostředí postupujte opatrně. Mohou zde hrozit skrytá rizika v podobě elektrických nebo jiných vedení. Zajistěte, aby zde nebyly žádné elektrické kabely, plynové trubky atd., které by v případě poškození způsobeného použitím nářadí mohly vést k ohrožení.

Nebezpečí způsobené prachem a párou

- Pokud při broušení vzniká zdraví škodlivý prach, musí se nářadí připojit k vhodnému odsávacímu zařízení a současně musí být dodržovány všechny bezpečnostní předpisy platné pro opracovávaný materiál.
- Je nutné posoudit riziko související s tímto nebezpečím a začlenit příslušné ochranné mechanismy. Je nutné zohlednit vznikající prach.
- Připojte zařízení pro odsávání prachu. Zkontrolujte správné připojení příslušných zařízení pro odsávání prachu a správné používání těchto zařízení. Dodržujte místní bezpečnostní předpisy pro zdraví škodlivé prachy a páry. Pneumatické nářadí používejte a jeho údržbu provádějte podle doporučení uvedených v tomto návodu a používejte příslušenství a rozšiřující díly, které nabízí firma Festool, abyste omezili uvolňování prachu a par na minimální míru. Výstupní vzduch odvádějte tak, aby bylo víření prachu v prašném prostředí omezeno na minimální míru.
- Příp. vznikající prach nebo páry se musí kontrolovat na místě vzniku.
- Veškeré díly musí být správně namontované

a musí být splněny všechny podmínky nutné k zajištění bezchybného provozu pneumatického nářadí.

- Výběr, údržba a výměna příslušenství a spotřebního materiálu se musí provádět podle tohoto návodu.
- Používejte respirátor! Dodržujte pokyny zaměstnavatele a předpisy pro bezpečnost při práci a ochranu zdraví.

Nebezpečí způsobené hlukem

- Vysoká hlučnost může při nedostatečné ochraně sluchu způsobit trvalé poškození sluchu, ztrátu sluchu nebo jiné problémy.
- Je nutné posoudit riziko související s tímto nebezpečím a začlenit příslušné ochranné mechanismy, např. použití zvukově izolačních materiálů.
- Noste chrániče sluchu! Dodržujte pokyny zaměstnavatele a předpisy pro bezpečnost při práci a ochranu zdraví.
- Pneumatické nářadí používejte a provádějte jeho údržbu podle tohoto návodu.
- Výběr, údržba a výměna příslušenství a spotřebního materiálu se musí provádět podle tohoto návodu.
- Zajistěte funkci tlumení hluku u pneumatického nářadí.

Nebezpečí způsobené vibracemi

- Vibrace mohou poškodit nervy a způsobit poruchy krevního oběhu v rukách a pažích.
- Při práci v chladném prostředí noste teplý oděv a ruce mějte v teple a suchu.
- Při pocitu znecitlivění, brnění nebo bolesti v prstech či rukou nebo při zbělení prstů či rukou přerušete práci, informujte zaměstnavatele a poraďte se s lékařem.
- Pneumatické nářadí používejte a provádějte jeho údržbu podle tohoto návodu.
- Pneumatické nářadí nadržte příliš pevně, ale bezpečně ho uchopte tak, abyste měli zachovanou potřebnou reakci ruky. Riziko vibrací narůstá se vzrůstající silou uchopení.

Doplňující bezpečnostní pokyny pro pneumatické nářadí

- Stlačený vzduch může způsobit vážná poranění.
 - Pneumatickou hadici odpojte od zdroje stlačeného vzduchu: Pokud pneumatické nářadí nepoužíváte, před údržbou a při výměně nástrojů.
 - Proud vzduchu nikdy nemiřte proti sobě

ani jiným osobám.

- Odsakující hadice mohou způsobit vážná poranění. Zkontrolujte, zda nejsou hadice a jejich upevňovací prostředky poškozené nebo zda se neuvolnily.
- Provozní tlak nesmí přesáhnout 6,2 barů.
- Pneumatické nářadí nikdy nepřenášejte za pneumatickou hadici.

Další bezpečnostní pokyny

- **Udržujte své pracoviště v pořádku.** Nepořádek na pracovišti může způsobit úrazy.
- **Zohledněte vlivy prostředí.** Pneumatické nářadí nevystavujte působení deště.
- **Děti se musí zdržovat v dostatečné vzdálenosti!** Nepřipusťte, aby se jiné osoby dotýkaly pneumatického nářadí nebo pneumatické hadice. Jiné osoby se musí zdržovat v dostatečné vzdálenosti od vašeho pracoviště.
- **Pneumatické nářadí mějte bezpečně uložené.** Nepoužívané pneumatické nářadí musí být uloženo na suchém, výše položeném nebo uzavřeném místě, mimo dosah dětí.
- **Pneumatickou hadici nepoužívejte pro účely, pro které není určena.** Pneumatickou hadici chraňte před horkem, olejem a ostrými hranami. Pneumatickou hadici pravidelně kontrolujte - při poškození ji nechte vyměnit odborníkem. Pneumatická hadice se nesmí používat pro nanášecí zařízení, jako jsou stříkací pistole a rozprašovací zařízení, protože nelze dodržet bezpečnostní požadavky týkající se elektrické bezpečnosti.
- **O nástroje se pečlivě starejte.** Udržujte nástroje ostré a čisté, abyste mohli pracovat lépe a bezpečněji. Dodržujte předpisy pro údržbu a pokyny pro výměnu nástrojů. Rukojeti udržujte v čistotě a beze stop oleje a tuku.
- **Odstraňte všechny klíče.** Před zapnutím nářadí zkontrolujte, zda jsou odstraněny klíče a seřizovací nástroje.
- **Zabraňte neúmyslnému spuštění.** Pneumatické nářadí připojené ke zdroji stlačeného vzduchu

2.3 Hodnoty emisí

Hodnoty zjištěné podle EN ISO 15744/ISO 28927 činí typicky:

Varianta	Hladina akustického tlaku / Hladina akustického tlaku		Hodnota vibrací			
			3 osy		1 osa ¹	
	L_{PFA} / L_{WA}	Nejistota	a_h	Nejistota K	a_h	Nejistota K
	[dB(A)]		[m/s ²]	[m/s ²]	[m/s ²]	[m/s ²]
LEX 3 77/2,5	72 / 83	3	< 2,5	1,5	< 2,5	1,5
LEX 3 125/3	70 / 81	3	4,4	2,0	< 2,5	1,5

nepřenášejte s prstem na spínači ZAP/VYP. Před připojením hadice ke zdroji stlačeného vzduchu zkontrolujte, zda je spínač ZAP/VYP vypnutý.

- **Budte pozorní!** Soustřeďte se na to, co děláte. Pracujte s rozmyslem.

Pneumatické nářadí nepoužívejte, pokud se nemůžete na práci soustředit.

- **Pneumatické nářadí nechávejte opravovat odborníkem.** Toto pneumatické nářadí splňuje příslušné bezpečnostní předpisy. Opravy smí provádět pouze odborník, jinak je obsluha vystavena nebezpečí úrazu.

- **Pracujte pouze se správně upraveným stlačeným vzduchem.** Ten je zaručený, když použijete úpravnou jednotku Festool VE.

- **Po pádu zkontrolujte pneumatické nářadí a brusný talíř, zda nejsou poškozené. Abyste mohli brusný talíř důkladně zkontrolovat, demontujte ho. Poškozené díly nechte před dalším používáním opravit.** Prasklé brusné talíře a poškozené nářadí mohou způsobit poranění a nespolehlivý chod nářadí.

- **Pracovní pomůcky napuštěné olejem, např. brusný kotouč nebo leštící plst', vyčistěte vodou a nechte je rozprostřené uschnout.** Pracovní pomůcky napuštěné olejem se mohou samovolně vznítit.

- **Používejte vždy antistatické hadice a uzemněný odsávací systém. Systémové komponenty, které nabízí firma Festool, splňují tyto požadavky.** Neuzemněný odsávací systém, resp. neantistatické hadice mohou způsobit zásah elektrickým proudem a těžká poranění.

2.2 Zbývající neodstranitelná rizika

I přes dodržení všech příslušných předpisů mohou vzniknout při provozu pily nebezpečí, např.:

- odlétávajícími kousky obrobku,
- odlétnutím částí poškozeného nářadí,
- vznikajícím hlukem,
- vznikajícím prachem.

Varianta	Hladina akustického tlaku / Hladina akustického tlaku		Hodnota vibrací			
			3 osy		1 osa ¹	
LEX 3 125/5	72 / 83	3	5,0	2,0	< 2,5	1,5
LEX 3 150/3	72 / 83	3	3,7	2,0	< 2,5	1,5
LEX 3 150/5	72 / 83	3	3,9	2,0	2,7	1,5
LEX 3 150/7	76 / 86	3	5,8	2,0	3,2	1,5

¹ Pro informaci: Hodnoty vibrací činí podle staré normy EN ISO 8662.

Uvedené emitované hodnoty (vibrace, hlučnost)

- slouží k porovnání nářadí,
- jsou vhodné také pro předběžné posouzení zatížení vibracemi a hlukem při použití nářadí,
- vztahují se k hlavním druhům použití elektrického nářadí.

Ke zvýšení může dojít při jiném použití, s jinými nástroji nebo při nedostatečné údržbě. Vezměte v úvahu čas, kdy nářadí běží na volnoběh a kdy je vypnuté!

3 Účel použití

Pneumatické excentrické brusky jsou vhodné pro broušení dřeva, plastu, kovu, kamene, kompozitních materiálů, minerálních materiálů s akrylátovým pojivem, barev/laků, stěrkových hmot a podobných materiálů.

Materiály obsahující azbest se nesmí opracovávat.

Používejte **pouze** s hadicovým systémem Festool IAS 2 nebo IAS 3 a brusnými talíři Festool!



Při použití v rozporu s určeným účelem přebírá odpovědnost uživatel.

4 Technické údaje

Pneumatické excentrické brusky	LEX 3	LEX 3	LEX 3	LEX 3	LEX 3	LEX 3
	77/2,5	125/3	125/5	150/3	150/5	150/7
Pohon	Lamelový motor na stlačený vzduch					
Ø brusného talíře	77 mm	125 mm		150 mm		
Brusný zdvih	2,5 mm	3 mm	5 mm	3 mm	5 mm	7 mm
Volnoběžné otáčky n_0	10 500 min ⁻¹	9 500 min ⁻¹		10 000 min ⁻¹		
Spotřeba vzduchu při jmenovitém zatížení*	270 l/min	290 l/min				310 l/min
Tlak vzduchu						
Max. vstupní tlak	6,2 bar (90 psi)					
Doporučené minimum	5 bar (72,5 psi)					
Třída jakosti stlačeného vzduchu podle DIN ISO 8573-1	Třída 5					
Doporučená skladovací teplota / provozní teplota	0° - 60° C / 10° - 40° C					
Hmotnost	0,7 kg	0,9 kg		1,0 kg		

* Při vstupním tlaku 6 bar; n_0 , zatížení 30 N

5 Jednotlivé součásti

- [1-1] Spínač zap/vyp
- [1-2] Tlačítko pro uvolnění přípojky IAS
- [1-3] Připojovací adaptér IAS
- [1-4] Regulace otáček
- [1-5] Brusný talíř

Uvedené obrázky se nacházejí na začátku návodu k použití.

Některé vyobrazené nebo popsané příslušenství není součástí dodávky.

6 Připojení stlačeného vzduchu a uvedení do provozu



POZOR

Nebezpečí poranění!

- Dbejte na to, aby při připojení tlakového vzduchu byl přístroj vypnut.

6.1 Úprava stlačeného vzduchu

Nářadí je určeno pro provoz s olejem a musí pracovat s úpravnou jednotkou VE Festool. Skládá se z filtru, regulátoru, odtoku kondenzátu a olejovací jednotky a zabezpečuje čistý stlačený vzduch mazaný olejem a neobsahující kondenzát. Olejovací jednotka se nastaví tak, aby cca každých 15 minut byla do stlačeného vzduchu přidána 1 kapka oleje. Správné nastavení závisí na době používání denně.



Na škody způsobené nesprávnou úpravou stlačeného vzduchu se nevztahuje záruka.

Při použití až dvou kusů pneumatického nářadí Festool doporučujeme úpravnou jednotku s 3/8" přípojkou.

Pro napájení stlačeným vzduchem je nutné zvolit kompresor dodávající minimálně 350 l/min při provozním tlaku 6 barů.

Systém vedení musí mít dostatečný průměr (minimálně 9 mm).

6.2 Přípojka hadicového systému IAS [2]

Hadicový systém IAS spojuje v závislosti na provedení několik funkcí v jedné hadici:

- přívod stlačeného vzduchu [3-1]
- odvádění expandovaného vzduchu [3-2]
- odsávání prachu [3-3]

6.3 Zapnutí/vypnutí

Zapnutí: Stiskněte spínač [1-1].

Vypnutí: Uvolněte spínač [1-1].

7 Nastavení



POZOR

Nebezpečí poranění!

- Před jakoukoliv činností na přístroji musí být přístroj nejdříve odpojen od přívodu tlakového vzduchu!

7.1 Nastavení otáček

Otáčky lze nastavit pomocí páčky [1-4] v následujícím rozsahu

LEX 3 77/2,5

7.800 - 10.500 min⁻¹

LEX 3 125/3, 125/5

7.000 - 9.500 min⁻¹

LEX 3 150/3, 150/5, 150/7

7.000 - 10.000 min⁻¹

Úběr tak můžete optimálně přizpůsobit příslušnému materiálu, resp. použití.

7.2 Výměna brusného talíře [4]



Optimálního pracovního výsledku lze dosáhnout pouze s originálním příslušenstvím a spotřebním materiálem. Pokud se nepoužívá originální příslušenství nebo spotřební materiál, zaniká nárok na záruku.



Nebezpečí poškození zdraví: Použití nesprávné velikosti brusného talíře má za následek nepřipustně vysoké vibrace nářadí.

Podle obráběného povrchu lze u nářadí použít tři různě tvrdé brusné talíře.

Tvrký: hrubé broušení a jemné broušení ploch. Broušení hran.

Měkký: univerzální hrubé a jemné broušení, pro rovné a klenuté plochy.

Super měkký: Jemné broušení tvarových dílů, vyklenutí, zaoblení. Nepoužívejte na hranách!

7.3 Upevnění příslušenství pro broušení se StickFix [4b]

Na brusný talíř StickFix lze rychle a snadno upevnit odpovídající brusné papíry StickFix a brusná rouna StickFix.

- Samopřilnavé příslušenství pro broušení přitiskněte na brusný talíř [1-5].



Při zhoršující se přilnavosti vrstvy Stickfix se může příslušenství pro brusný talíř – zejména když nářadí běží a není v záběru – **od brusného talíře oddělit a způsobit poranění**. Brusný talíř vyměňte!

7.4 Odsávání



VAROVÁNÍ

Ohrožení zdraví působením prachu

- Nikdy nepracujte bez odsávání.
- Vždy dodržujte národní předpisy.

ⓘ Při použití mobilního vysavače Festool s **kontrolou průtoku vzduchu**: průměr hadice u mobilního vysavače nastavte na 27 mm.

Aby bylo zaručeno dokonalé odsávání prachu, doporučujeme používat mobilní vysavač Festool se spínací automatikou pro pneumatické nářadí.



Aby se zabránilo poškození pneumatického motoru, nesmí dojít v klidovém stavu pneumatického nářadí ke spuštění odsávání.

8 Práce s nářadím



Při práci dodržujte všechna bezpečnostní opatření uvedená na začátku a následující pravidla:

- Obrobek upevněte vždy tak, aby se při obrábění nemohl pohybovat.



Při práci v prašném prostředí noste ochrannou masku.

9 Údržba a ošetřování



VAROVÁNÍ

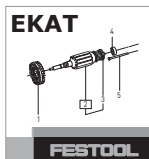
Nebezpečí poranění!

- ▶ Před jakoukoliv činností na přístroji musí být přístroj nejdříve odpojen od přívodu tlakového vzduchu.
- ▶ Veškerou údržbu a opravy které vyžadují otevření krytu motoru smí provádět pouze autorizovaný zákaznický servis.



Service a opravy smí provádět pouze výrobce nebo servisní dílny: nejbližší adresu najdete na:

www.festool.com/service



Používejte jen originální náhradní díly Festool! Obj. č. na:

www.festool.com/service

9.1 Lamely

Asi po 2000 provozních hodinách doporučujeme nechat vyměnit lamely motoru.

9.2 Výměna tlumiče hluku

Abyste zachovali výkon pneumatického nářadí, v pravidelných intervalech vyměňujete tlumič hluku u hadicového systému IAS.

9.3 Brzda talíře

Gumová manžeta [5-1] dosedá na brusný talíř a brání nekontrolovanému roztočení brusného talíře do vysokých otáček. Při klesajícím brzdícím účinku je nutné ji vyměnit.

9.4 Čištění odsávacích kanálků

Doporučujeme přibližně jednou týdně (zejména při broušení tmelů se syntetickou pryskyřicí, při broušení vlhkých materiálu a sádry) čistit odsávací kanálky nářadí [5-2] malým plochým štětečkem nebo hadrem.

10 Příslušenství

Objednací čísla příslušenství a nářadí vyhledejte, prosím, ve svém katalogu Festool nebo na internetu na „www.festool.com“.

11 Životní prostředí

Nevyhazujte zařízení do domovního odpadu! Nechte ekologicky zlikvidovat zařízení, příslušenství a obaly! Dodržujte platné národní předpisy.

Informace k REACH: www.festool.com/reach

12 ES prohlášení o shodě

Pneumatické excentrické brusky	Sériové č.
LEX 3 77/2,5	496675
LEX 3 125/3	496890
LEX 3 125/5	496891
LEX 3 150/3	496886
LEX 3 150/5	496887
Rok označení CE:2012	
LEX 3 150/7	496888
Rok označení CE:2013	

Prohlašujeme s veškerou odpovědností, že tento výrobek je ve shodě se všemi příslušnými požadavky následujících směrnic, norem nebo normativních dokumentů:

DIN EN ISO 11148-8 podle ustanovení směrnice 2006/42/ES.

Festool GmbH

Wertstr. 20, D-73240 Wendlingen

ppa. Dr. Johannes Steimel

Dr. Johannes Steimel

Vedoucí výzkumu, vývoje, technické dokumentace
2014-08-28

Oryginalna instrukcja eksploatacji

1 Symbole



Ostrzeżenie przed ogólnym zagrożeniem



Instrukcja/przeczytać zalecenia!



Należy nosić ochronę słuchu!



Należy nosić okulary ochronne!



Należy stosować ochronę dróg oddechowych!



Nie wyrzucać do odpadów komunalnych.

2 Wskazówki dotyczące bezpieczeństwa

2.1 Ogólne zalecenia bezpieczeństwa

Ogólne zasady bezpieczeństwa



Ostrzeżenie! Przed przystąpieniem do konfiguracji, użytkowania, naprawy lub konserwacji tego narzędzia pneumatycznego oraz przed wymianą elementów wyposażenia należy przeczytać i przyswoić sobie wszelkie wskazówki bezpieczeństwa oraz instrukcje. Błędy w zastosowaniu wskazówek ostrzegawczych i instrukcji mogą skutkować ciężkimi obrażeniami.

- Niniejsze narzędzie pneumatyczne może być skonfigurowane, regulowane i używane tylko przez wykwalifikowane i przeszkolone osoby. W przypadku braku kwalifikacji i szkolenia istnieje podwyższone niebezpieczeństwo wypadku.
- W niniejszym urządzeniu pneumatycznym nie wolno wprowadzać zmian. Zmiany mogą ograniczyć skuteczność środków bezpieczeństwa i zwiększyć zagrożenie dla osób obsługujących urządzenie.
- Wszystkie dołączone dokumenty należy zachować i przekazać urządzenie następnemu użytkownikowi wyłącznie z tymi dokumentami.
- Nigdy nie używać uszkodzonego narzędzia pneumatycznego.
- Poddawać narzędzie pneumatyczne regularnym przeglądom. W tym celu musi być ono oznaczone w sposób czytelny za pomocą wartości pomiarowych i oznaczeń. Tabliczki zastępcze można zamówić u producenta.

Zagrożenie ze strony miotanych elementów

- W przypadku złamania narzędzia, elementów

wyposażenia lub części urządzenia, fragmenty te mogą być miotane z dużą prędkością.

- Nosić okulary ochronne, odporne na uderzenia.
- Podczas prac wykonywanych nad głową nosić kask ochronny. Należy przy tym również oszacować zagrożenia dla innych osób.
- Zabezpieczyć element obrabiany. W celu przytrzymania obrabianego elementu należy stosować urządzenia mocujące lub imadło.

Zagrożenie ze względu na pochwylenie odzieży

- Należy nosić odpowiednią odzież roboczą! Nie wolno nosić obszernej odzieży ani biżuterii, mogą one zostać pochwycone przez ruchome elementy urządzenia. W przypadku długich włosów należy nosić siatkę na włosy.

Zagrożenia podczas eksploatacji

- Nosić rękawice ochronne.
- Osoba obsługująca oraz pracownicy wykonujący konserwację muszą być fizycznie w stanie utrzymać pod kontrolą wielkość, masę i moc urządzenia
- Urządzenie należy trzymać w prawidłowy sposób. Należy być przygotowanym na przeciwdziałanie typowym lub nagłym ruchom – obydwie ręce należy mieć gotowe.
- Unikać nietypowej postawy ciała. Należy przyjąć bezpieczną pozycję i przez cały czas utrzymywać równowagę.
- W przypadku przerwy w zasilaniu zwolnić mechanizm sterujący, służący do włączania i wyłączenia.
- Urządzenie wolno eksploatować tylko z zastosowaniem materiałów ściernych, przeznaczonych do tego celu.
- Nosić okulary ochronne, rękawice ochronne i odzież ochronną.
- Przed każdym użyciem sprawdzić talerz szlifierski. Nie używać talerza, jeśli jest pęknięty, złamany lub upadł.
- Unikać bezpośredniego kontaktu z talerzem szlifierskim. Nosić odpowiednie rękawice ochronne i osłonę dłoni.
- Nigdy nie używać urządzenia bez materiału ściernego.
- Ryzyko wyładowania elektrostatycznego, jeśli narzędzie pneumatyczne jest używane na tworzywie sztucznym lub innych materiałach nieprzewodzących.
- Potencjalnie wybuchowa atmosfera: jeśli podczas szlifowania określonych materiałów powstają pyły wybuchowe lub samozapalne, należy

koniecznie przestrzegać zaleceń dotyczących obróbki, wydanych przez producenta materiału.

Zagrożenie ze względu na powtarzalne ruchy

- W następstwie zastosowania narzędzia pneumatycznego obsługujące je osoby mogą doznawać nieprzyjemnych odczuć w dłoniach i ramionach, jak również w okolicach szyi i ramion lub też w innych częściach ciała.
- Przyjąć wygodną postawę. W przypadku długotrwałej pracy zmieniać pozycję.
- W razie objawów takich jak złe samopoczucie, dolegliwości, kołatanie serca, ból, zaburzenie czucia, ogłuszenie, pieczenie lub sztywność powiadomić pracodawcę i skonsultować się z lekarzem.

Zagrożenie powodowane przez elementy wyposażenia

- Odłączyć przewód pneumatyczny od układu zasilania sprężonym powietrzem. W sytuacji, gdy narzędzie pneumatyczne nie jest używane, przed konserwacją i w przypadku zmiany narzędzi roboczych.
- Unikać kontaktu z narzędziem roboczym podczas i po wykonaniu pracy.
- Używać tylko oryginalnego wyposażenia.
- Niedopuszczalne jest stosowanie ściernic lub ściernic tarczowych do cięcia.
- Dopuszczalna prędkość obrotowa wyposażenia dodatkowego musi być co najmniej 1.000 1/min większa niż podana na urządzeniu maksymalna prędkość obrotowa. Elementy wyposażenia, które będą obracane z prędkością większą niż ich dopuszczalna, mogą pęknąć.
- Samoprzylepne materiały ściernicowe muszą być nałożone współśrodkowo na talerz szlifierski.

Zagrożenia w miejscu pracy

- Niebezpieczeństwo poślizgnięcia i potknięcia! Uważać na śliskie powierzchnie oraz na miejsca ew. możliwego potknięcia np. o węże pneumatyczne.
- Urządzenie nie jest przeznaczone do eksploatacji w atmosferze wybuchowej i nie jest izolowane na wypadek zetknięcia ze źródłami prądu elektrycznego.
- UW nieznany otoczeniu należy postępować ostrożnie. Mogą występować ukryte zagrożenia ze strony przewodów prądowych lub innych przewodów zasilających. Należy upewnić się, czy nie występują w danym miejscu przewody elektryczne, gazowe itp. które w razie uszkodzenia w wyniku użycia urządzenia mogą spowodować powstanie zagrożenia.

Zagrożenia ze strony pyłów i oparów

- Jeśli podczas szlifowania powstają pyły szkodliwe dla zdrowia, narzędzie należy podłączyć do odpowiedniego urządzenia do odsysania pyłu i przestrzegać przepisów bezpieczeństwa pracy, obowiązujących dla danego materiału obrabianego.
- Należy wykonać ocenę ryzyka pod względem tychże zagrożeń i zaimplementować odpowiednie mechanizmy regulacji. Należy uwzględnić pyły powstające podczas pracy.
- Podłączyć urządzenie do odsysania pyłu. Należy sprawdzić, czy posiadane urządzenia do odsysania pyłu będą prawidłowo podłączone oraz użytkowane. Należy stosować się do lokalnych przepisów bezpieczeństwa dotyczących pyłów i oparów stanowiących zagrożenie dla zdrowia. Aby zapobiec uwalnianiu pyłu i zredukować do minimum uwalnianie oparów, narzędzia pneumatycznego należy używać i konserwować zgodnie z zaleceniami zawartymi w niniejszej instrukcji oraz stosować elementy wyposażenia i rozszerzeń oferowane przez firmę Festool. Usuwane powietrze należy odprowadzać w taki sposób, aby zredukować do minimum unoszenie się pyłu w zapyłonym otoczeniu.
- W razie potrzeby powstające pyły i opary należy kontrolować na miejscu ich uwalniania.
- Wszystkie elementy muszą być prawidłowo zamontowane i spełniać wszystkie warunki dla zapewnienia prawidłowej eksploatacji narzędzia pneumatycznego.
- Wyposażenie oraz materiały eksploatacyjne należy dobrać, konserwować i wymieniać zgodnie z zaleceniami zawartymi w niniejszej instrukcji obsługi.
- Należy stosować ochronę dróg oddechowych! Przestrzegać zaleceń pracodawcy oraz przepisów bezpieczeństwa i higieny pracy.

Zagrożenie powodowane przez hałas

- Wysoki poziom hałasu może prowadzić w przypadku niedostatecznej ochrony słuchu do trwałego uszkodzenia słuchu, utraty słuchu lub innych problemów.
- Należy wykonać ocenę ryzyka pod względem tychże zagrożeń i zaimplementować odpowiednie mechanizmy regulacji, np. zastosować materiały wytłumiające.
- Należy nosić ochronę słuchu! Przestrzegać zaleceń pracodawcy oraz przepisów bezpieczeństwa i higieny pracy.
- Narzędzie pneumatyczne należy eksploatować i

konserwować zgodnie z niniejszą instrukcją.

- Wyposażenie oraz materiały eksploatacyjne należy dobrać, konserwować i wymieniać zgodnie z zaleceniami zawartymi w niniejszej instrukcji obsługi.
- Zadbaj o działanie tłumika dźwięku w narzędziu pneumatycznym.

Zagrożenie powodowane przez drgania

- Drgania mogą powodować uszkodzenia nerwów i zakłócenia krążenia krwi w dłoniach i ramionach.
- Podczas prac w zimnym otoczeniu nosić ciepłą odzież i zadbaj, aby dłonie były ogrzane i suche.
- W przypadku wrażeń ogłuszenia, zaburzeń czucia lub bólów w palcach lub w dłoniach lub też białego zabarwienia palców lub dłoni przerwać pracę, poinformować pracodawcę i skonsultować się z lekarzem.
- Narzędzie pneumatyczne należy eksploatować i konserwować zgodnie z niniejszą instrukcją.
- Nie trzymać narzędzia pneumatycznego zbyt mocno, lecz w pewnym uchwycie z zachowaniem niezbędnej siły reakcji dłoni. Ryzyko drgań wzrasta wraz z rosnącą siłą uchwytu.

Dodatkowe wskazówki bezpieczeństwa dla urządzeń pneumatycznych

- Sprężone powietrze może spowodować poważne obrażenia.
 - Odłączyć przewód pneumatyczny od układu zasilania sprężonym powietrzem. W sytuacji, gdy narzędzie pneumatyczne nie jest używane, przed konserwacją i w przypadku zmiany narzędzi roboczych.
 - Strumienia powietrza nigdy nie należy kierować na siebie, ani na inne osoby.
- Uderzające węże mogą spowodować poważne obrażenia. Sprawdzić, czy węże i ich środki mocujące są nieuszkodzone i czy się nie obluźowały.
- Ciśnienie robocze nie może przekraczać 6,2 bar.
- W żadnym wypadku nie wolno przenosić narzędzia pneumatycznego trzymając za przewód sprężonego powietrza.

Dodatkowe wskazówki dotyczące bezpieczeństwa

- **Należy utrzymywać porządek w miejscu pracy.** Następstwem nieporządku w miejscu pracy mogą być wypadki.
- **Należy uwzględnić wpływy otoczenia.** Narzędzia pneumatycznego nie wolno wystawiać na działanie deszczu.
- **Chronić narzędzie przed dziećmi!** Nie wolno dopuszczać, aby osoby trzecie dotykały do narzędzia pneumatycznego lub przewodu sprężonego

powietrza. Osoby trzecie należy utrzymywać z dala od strefy roboczej.

- **Narzędzie pneumatyczne należy przechowywać w sposób bezpieczny.** Nieużywane narzędzia pneumatyczne powinny być odkładane w suchym, wysoko położonym lub zamkniętym miejscu, poza dostępem dzieci.
- **Przewodu sprężonego powietrza nie wolno stosować do celów, do których nie jest on przeznaczony.** Przewód sprężonego powietrza należy chronić przed nagrzewaniem, olejem i ostrymi krawędziami. W regularnych odstępach czasu należy sprawdzać przewód sprężonego powietrza, a w razie stwierdzenia uszkodzenia należy zlecić jego wymianę fachowcowi. Przewód ciśnieniowy nie może być używany do urządzeń aplikacyjnych, takich jak urządzenia natryskowe i rozpylające, ponieważ nie spełnia wymogów bezpieczeństwa, związanych z zagrożeniami elektrycznymi.
- **Narzędzia należy starannie konserwować.** Narzędzia należy utrzymywać naostrzone i czyste, aby zapewnić większy komfort i bezpieczeństwo pracy. Stosować się do przepisów dotyczących konserwacji oraz wskazówek dotyczących wymiany narzędzi. Uchwyt nie mogą być zanieczyszczone olejem lub smarem.
- **Nie pozostawiać wetkniętych kluczy narzędziowych.** Przed włączeniem należy sprawdzać, czy klucze i narzędzia nastawcze zostały usunięte.
- **Unikać niezamierzonego uruchamiania.** Narzędzia pneumatycznego, podłączonego do zasilania sprężonym powietrzem, nie wolno nosić z palcem na przycisku uruchamiającym. Należy upewnić się, czy przy podłączaniu przewodu do urządzenia zasilającego sprężonym powietrzem włącznik narzędzia jest wyłączony.
- **Zachować ostrożność!** Należy zwracać uwagę na wykonywane czynności. Do pracy należy przystępować z rozsądkiem.
W przypadku braku koncentracji nie wolno używać narzędzia pneumatycznego.
- **Naprawę narzędzia pneumatycznego należy zlecać wykwalifikowanemu pracownikowi.** Opiswane narzędzie pneumatyczne spełnia obowiązujące przepisy bezpieczeństwa pracy. Naprawy mogą być wykonywane wyłącznie przez wykwalifikowanego pracownika, w przeciwnym razie użytkownik narażony jest na niebezpieczeństwo wypadku.
- **Do pracy należy stosować prawidłowo przygotowane sprężone powietrze.** Jest to zapewnione w przypadku stosowania jednostki zasilającej VE firmy Festool.

- **Po upadku należy sprawdzić narzędzie pneumatyczne oraz talerz szlifierski pod względem uszkodzeń. Zdemontować talerz szlifierski w celu dokładnego sprawdzenia. Przed zamontowaniem uszkodzone elementy należy naprawić.** Pęknięte talerze szlifierskie oraz uszkodzone urządzenia mogą być przyczyną zranień oraz niebezpiecznego działania urządzenia.
- **Materiały eksploatacyjne nasączone olejem takie jak, np. gąbki do szlifowania lub filc polerski czyścić wodą i dobrze wysuszyć.** Materiały eksploatacyjne nasączone olejem mogą ulegać samozapłonowi.
- **Stosować wyłącznie węże antystatyczne i uziemiony system odsysania. Oferowane przez fir-**

2.3 Parametry emisji

Wartości określone na podstawie normy EN ISO 15744/ISO 28927 wynoszą w typowym przypadku:

Wariant	Poziom ciśnienia akustycznego /Poziom mocy akustycznej		Wartość emisji wibracji			
			3-osiowo		1-oś ¹	
	L _{PFA} / L _{WA}	Tolerancja błędu	a _h	Tolerancja błędu K	a _h	Tolerancja błędu K
	[dB(A)]		[m/s ²]	[m/s ²]	[m/s ²]	[m/s ²]
LEX 3 77/2,5	72 / 83	3	< 2,5	1,5	< 2,5	1,5
LEX 3 125/3	70 / 81	3	4,4	2,0	< 2,5	1,5
LEX 3 125/5	72 / 83	3	5,0	2,0	< 2,5	1,5
LEX 3 150/3	72 / 83	3	3,7	2,0	< 2,5	1,5
LEX 3 150/5	72 / 83	3	3,9	2,0	2,7	1,5
LEX 3 150/7	76 / 87	3	5,8	2,0	3,2	1,5

¹ Informacje: Wartości drgań zgodnie ze starą normą EN ISO 8662.

Podane wartości emisji (wibracje, szmery)

- służą do porównania narzędzi,
- nadają się one również do tymczasowej oceny obciążenia wibracjami i hałasem podczas użytkowania.
- odnoszą się do głównych zastosowań tego elektronarzędzia.

Wartości te mogą być wyższe w przypadku innych zastosowań, w przypadku pracy z innym osprzętem oraz w przypadku niewłaściwej konserwacji. Należy uwzględnić czas pracy urządzenia na biegu jałowym oraz czas unieruchomienia!

mę Festool elementy systemu spełniają te wymagania. Nieuziemiony system odsysania wzgl. węże nieantystatyczne mogą doprowadzić do porażenia prądem i ciężkich obrażeń ciała.

2.2 Pozostałe zagrożenia

Pomimo spełnienia wymogów wszystkich obowiązujących przepisów konstrukcyjnych, w czasie eksploatacji maszyny mogą występować zagrożenia spowodowane np. przez:

- wyrzucanie części elementów obrabianych,
- wyrzucanie części elementów obrabianych w przypadku uszkodzenia narzędzi,
- emisję hałasu,
- emisję pyłu.

3 Użycie zgodne z przeznaczeniem

Pneumatyczne szlifierki mimośrodowe nadają się do szlifowania drewna, tworzywa sztucznego, metalu, kamienia, materiałów kompozytowych, tworzyw mineralno-akrylowych, farb/lakierów, masy szpachlowej oraz innych materiałów.

Nie wolno obrabiać materiałów zawierających azbest.

Stosować **wyłącznie** z systemem węży Festool IAS 2 lub IAS 3 oraz z talerzami szlifierskimi Festool!



W przypadku eksploatacji niezgodnej z przeznaczeniem odpowiedzialność ponosi użytkownik.

4 Dane techniczne

Pneumatyczna szlifierka momośrodowa	LEX 3	LEX 3	LEX 3	LEX 3	LEX 3	LEX 3
	77/2,5	125/3	125/5	150/3	150/5	150/7
Napęd	Lamelowy silnik pneumatyczny					
Talerz szlifierski Ø	77 mm	125 mm		150 mm		
Suw szlifujący	2,5 mm	3 mm	5 mm	3 mm	5 mm	7 mm
Prędkość obrotowa na biegu jałowym n_0	10.500 min ⁻¹	9.500 min ⁻¹		10.000 min ⁻¹		
Zużycie powietrza przy obciążeniu nominalnym*	270 l/min	290 l/min			310 l/min	
Sprężone powietrze						
maks. ciśnienie wlotowe	6,2 bar (90 psi)					
zalecane minimum	5 bar (72,5 psi)					
Poziom ciśnienia akustycznego według normy DIN ISO 8573-1	Klasa 5					
zalecana temperatura przechowywania / temperatura eksploatacji	0° - 60° C / 10° - 40° C					
Ciężar	0,7 kg	0,9 kg		1,0 kg		

* przy ciśnieniu wlotowym 6 bar; n_0 , ciężar 30N

5 Elementy urządzenia

- [1-1] Włącznik/wyłącznik
- [1-2] Przycisk do zwalniania przyłącza IAS
- [1-3] Adapter przyłącza IAS
- [1-4] Regulacja prędkości obrotowej
- [1-5] Talerz szlifierski

Podane rysunki znajdują się w załączniku instrukcji obsługi.

Przedstawione lub opisane wyposażenie nie wchodzi częściowo w zakres dostawy.

6 Podłączanie sprężonego powietrza i uruchomienie



OSTROŻNIE

Niebezpieczeństwo zranienia

- Należy zwrócić uwagę na to, czy przy podłączeniu przewodu sprężonego powietrza narzędzie pneumatyczne jest wyłączone.

6.1 Uzdatnianie sprężonego powietrza

Urządzenie przeznaczone jest do eksploatacji z zastosowaniem oleju i musi pracować wraz z jednostką zasilającą Festool VE. Składając się z filtra, regulatora, spustu skroplin i olejarki zapewnia ona czy-

ste, pozbawione skroplin i naolejone powietrze sprężone. Olejarkę należy przy tym ustawić w taki sposób, aby ok. co 15 minut do sprężonego powietrza podawana była kropla oleju. Prawidłowe ustawienie zależy od czasu użytkowania na co dzień.



Szkody, powstałe na skutek niedostatecznego uzdatniania sprężonego powietrza, nie są objęte gwarancją.

W przypadku zastosowania do dwóch narzędzi pneumatycznych Festool zalecamy zastosowanie jednostki zasilającej z przyłączem 3/8".

Do zasilania sprężonym powietrzem należy zastosować sprężarkę o wydajności przynajmniej 350 l/min przy ciśnieniu roboczym 6 barów.

Średnica instalacji musi być odpowiednio duża (co najmniej 9 mm).

6.2 Przyłącze systemu węży IAS[2]

System węży IAS łączy w zależności od wersji kilka funkcji w jednym węży:

- Zasilanie sprężonym powietrzem [3-1]
- Odprowadzanie powietrza zużytego [3-2]
- Odsysanie pyłu [3-3]

6.3 Włączanie/wyłączanie

Włączanie: wcisnąć przycisk [1-1].

Wyłączanie: zwolnić przycisk [1-1].



Obsługa serwisowa i naprawy wyłącznie u producenta lub w warsztatach autoryzowanych: prosimy wybrać najbliższe miejsce spośród adresów zamieszczonych na stronie:
www.festool.com/service



Należy stosować wyłącznie oryginalne części zamienne firmy Festool. Nr zamówienia pod:
www.festool.com/service

9.1 Lamele

Po ok. 2000 godzinach eksploatacji zalecana jest wymiana lamel silnika.

9.2 Wymiana tłumika dźwięku

Aby utrzymać wydajność urządzenia pneumatycznego należy regularnie wymieniać tłumik dźwięku w systemach węży IAS.

9.3 Hamulec talerza

Gumowy pierścień samouszczelniający **[5-1]** przylega do talerza szlifierskiego i zapobiega niekontrolowanemu zwiększeniu prędkości obrotowej talerza. Przy słabnącej skuteczności hamowania należy go wymienić.

9.4 Czyszczenie kanałów odsysających

Zalecamy czyszczenie kanałów odsysających urządzenia **[5-2]** raz w tygodniu (w szczególności w przypadku szlifowania masy szpachlowej z dodatkiem żywicy syntetycznej, szlifowania ze zwilżaniem oraz szlifowania gipsu) za pomocą płaskiej szczoteczki oraz ściereczki z materiału.

10 Wyposażenie

Numery katalogowe akcesoriów i narzędzi można znaleźć w katalogu Festool lub w Internecie na stronie „www.festool.com”.

11 Środowisko

Nie wolno wyrzucać urządzenia wraz z odpadami domowymi! Urządzenia, wyposażenie i opakowania należy przekazać zgodnie z przepisami o ochronie środowiska do odzysku surowców wtórnych. Należy przestrzegać obowiązujących przepisów państwowych.

Informacje dotyczące rozporządzenia REACH:

www.festool.com/reach

12 Oświadczenie o zgodności z normami UE

Pneumatyczna momośrodowa	szlifierka	Nr seryjny
LEX 3 77/2,5		496675
LEX 3 125/3		496890
LEX 3 125/5		496891
LEX 3 150/3		496886
LEX 3 150/5		496887
Rok oznaczenia CE:2012		
LEX 3 150/7		496888
Rok oznaczenia CE:2013		

Niniejszym oświadczamy na własną odpowiedzialność, że produkt ten spełnia wszystkie obowiązujące wymogi następujących dyrektyw, norm lub dokumentów normatywnych.

DIN EN ISO 11148-8 zgodnie z postanowieniami dyrektywy 2006/42/WE.

Festool GmbH

Wertstr. 20, D-73240 Wendlingen

ppa. Dr. Johannes Steimel

Dr. Johannes Steimel

Kierownik Działu Badań, Rozwoju i Dokumentacji Technicznej

2014-08-28