

FR 3-9 / 38-40

EN 10-16 / 38-40

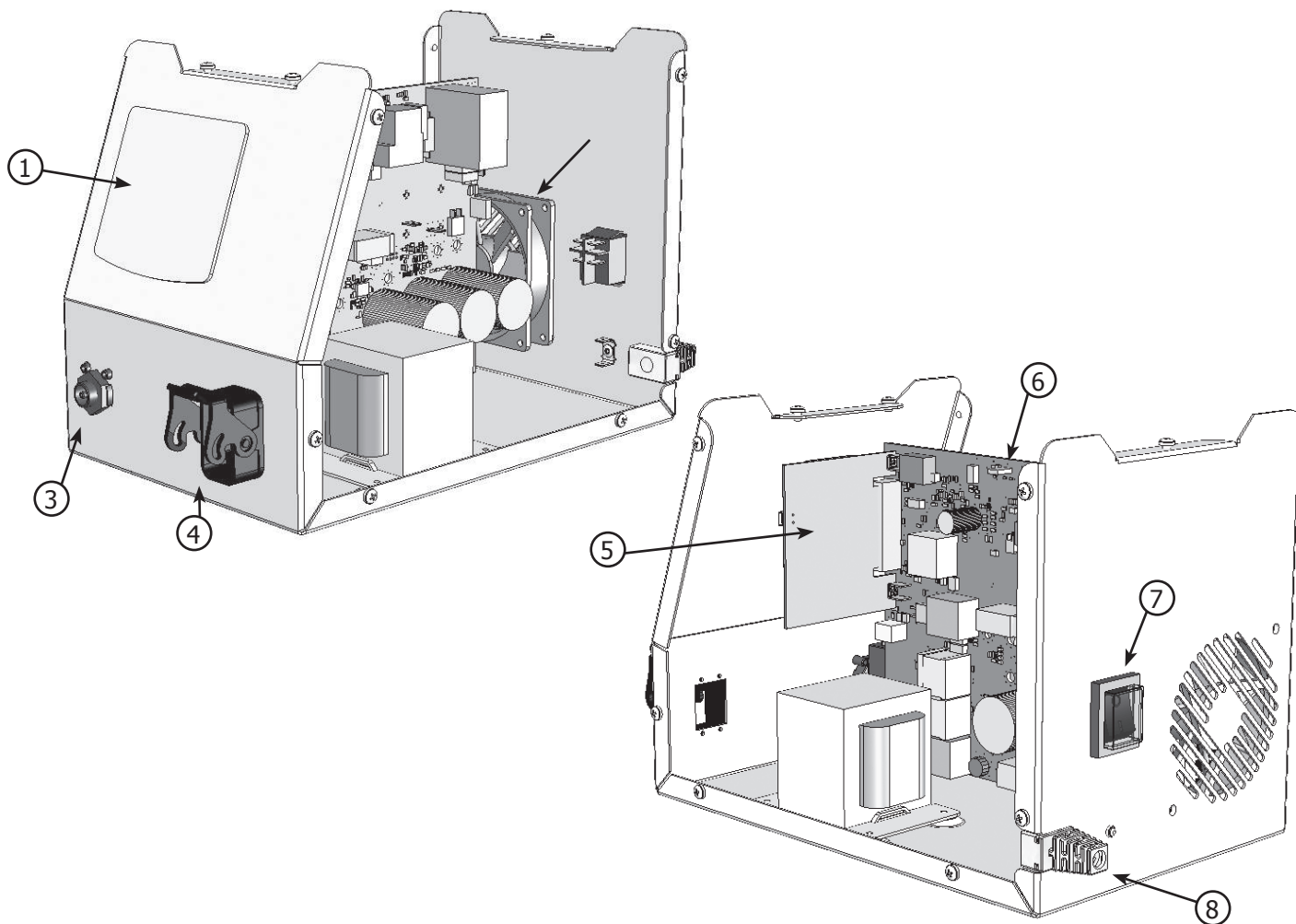
DE 17-23 / 38-40

ES 24-30 / 38-40

RU 31-37 / 38-40

GYSDUCTION AUTO

LISTE DE PIÈCES DÉTACHÉES + VUE ÉCLATÉE DU PRODUIT / SPARE PARTS LIST AND BREAKDOWN VIEW / LISTE DER ERSATZTEILE + EXPLOSIONSZEICHEN DES GERÄTES / LISTA DE PIEZAS DE RECAMBIO Y VISTA DETALLADA DEL PRODUCTO / СПИСОК ЗАПЧАСТЕЙ + ВИД С ПРОСТРАНСТВЕННЫМ РАЗДЕЛЕНИЕМ ДЕТАЛЕЙ АППАРАТА (ДЕТАЛИРОВКА)



1	Clavier / Control panel / Bedienfeld / Teclado / Панель управления	51952
2	Ventilateur / Fan / Ventilator / Ventilador / Вентилятор	51032
3	Interrupteur pneumatique / Remote control connector / Pneumatischer Schalter / Interruptor neumático / Пневматический переключатель	71179
4	Connecteur pour inducteur / Inductor connector / Anschluss für Induktor / Conector para inductor / Разъем для индуктора	53031
5	Circuit de commande / Command electronic board / Mikrokontrollerplatine / Circuito de comando / Плата управления	97251C
6	Carte électronique / Main electronic board / PCB-Karte / Placa electrónica / Электронная плата	97239C
7	Interrupteur marche/arrêt / ON/OFF switch / Ein/Aus Schalter / Interruptor encendido/apagado / Прерыватель ВКЛ/ВЫКЛ	52460
8	Cordon secteur / Power supply cable / Netzkabel / Cable de red eléctrica / Сетевой шнур	21491

Ce manuel d'utilisation comprend des indications sur le fonctionnement de votre appareil et les précautions à suivre pour votre sécurité. Merci de le lire attentivement avant la première utilisation et de le conserver soigneusement pour toute relecture future.

IDENTIFICATION

A l'arrière du produit figurent les informations suivantes :

- Nom et adresse du fabricant
- Modèle
- Numéro de série du produit
- Tension d'utilisation
- Puissance du produit

Le modèle, ainsi que le numéro de série du produit, doivent être mentionnées à chaque intervention de techniciens ou si des pièces détachées sont demandées.

REGLES GENERALES DE SECURITE

Le produit est construit pour une utilisation professionnelle. Sa durée de vie et sa fiabilité seront d'autant plus prolongés que le produit sera utilisé correctement et qu'une maintenance régulière sera effectuée sur le produit.

Lire avec attention les avertissements contenus dans cette notice ; ils fournissent des informations importantes concernant la sécurité.

RECOMMANDATIONS D'UTILISATION

Ce produit ne doit être utilisé que pour l'utilisation pour laquelle il a été conçu, c'est-à-dire chauffer des matériaux ferreux. Toute autre utilisation non mentionnée dans cette notice est strictement interdite, et potentiellement dangereuse. Le produit est semi-automatique et requiert la présence d'un opérateur.



Les recommandations suivantes doivent être strictement suivies par les utilisateurs, de manière à prévenir tout risque de dommage matériel, ou de blessure aux personnes.

L'utilisateur a la responsabilité personnelle de respecter, non seulement pour lui-même, mais aussi pour ceux qui pourraient être exposés aux risques de la machine, toutes les règles relatives à la sécurité. Par conséquent, avant toute utilisation du produit, lire attentivement cette notice, qui contient les consignes et procédures pour utiliser le produit correctement et en toute sécurité. Garder précieusement ce manuel pour référence future.

- Le produit ne doit être utilisé que par du personnel dûment formé et en conformité avec les réglementations locales et les instructions décrites dans ce manuel.
- Respecter la signalétique et les avertissements obligatoires apparaissant sur le produit.
- Avant toute maintenance, isoler électriquement le produit pour prévenir toute mise en marche accidentelle.
- Dans le cas de dommage de câbles électriques, les remplacer rapidement.
- Ne pas laisser le produit exposé aux conditions atmosphériques (pluie, vent, etc...).
- Ne pas laisser le produit sans surveillance dans les mains d'enfants.
- En cas de décision de ne plus utiliser l'appareil, rendre l'appareil inopérant et respecter les réglementations en vigueur pour la destruction du produit.

AVERTISSEMENTS

Signalétique d'avertissements

- Sur la machine apparaissent différents signes et avertissements obligatoires que l'utilisateur doit suivre et respecter pour sa sécurité personnelle. Se référer à la page 40 de cette notice pour trouver la signification des pictogrammes apparaissant sur le produit.

Risques d'incendie ou d'explosion

- Ne surchauffez pas les pièces et les adhésifs.
- Soyez vigilant au feu, maintenez un extincteur à proximité.
- Ne pas disposer l'appareil sur, ou à proximité de surface inflammables.
- N'installez pas l'appareil près de substances inflammables.
- N'utilisez pas l'appareil en atmosphère explosive.
- Maintenez les bombes aérosol et autres récipients pressurisés éloignés de l'équipement de chauffage par induction.

Risques de brûlures

- Les pièces et l'équipement chauds peuvent causer des brûlures.
- Ne pas toucher les pièces chaudes à main nue.
- Attendre le refroidissement des pièces et de l'équipement avant de les manipuler.
- Veiller à ce que des bijoux (alliance en particulier) ou pièces métalliques ne viennent pas à proximité du système d'induction et de l'inducteur lors du fonctionnement.
- Enlevez tous les bijoux et autres objets en métal de votre corps avant d'utiliser cet équipement.
- Les personnes avec des implants en métal dans le corps ne doivent pas utiliser cet équipement.

Dangerosité des vapeurs et gaz

- Maintenez la tête hors des fumées, ne respirez pas les vapeurs.
- En travail intérieur, aérez le secteur et/ou utilisez un extracteur d'air pour évacuer les vapeurs et des gaz.
- Le chauffage par induction de certains matériaux, adhésifs, et flux peut produire des vapeurs et des gaz. La respiration de ces vapeurs et gaz peut être dangereuse pour votre santé. Par exemple le chauffage de l'uréthane libère un gaz : le cyanure d'hydrogène, qui peut être mortel aux humains.
- Si la ventilation est insuffisante, utilisez un respirateur agréé.
- Lire les fiches techniques d'hygiène et sécurité des produits (MSDS) et les instructions du fabricant pour les adhésifs, les flux, les métaux, les consommables, les enduits, les nettoyeurs, et les décapsants.
- Travaillez dans un espace confiné seulement s'il est bien aéré, ou en utilisant un respirateur agréé. Veillez à garder une personne qualifiée pour vous surveiller. Les vapeurs et les gaz résultants du chauffage peuvent remplacer l'oxygène de l'air et provoquer un accident ou la mort. Assurez-vous de la qualité de l'air que vous respirez.
- Ne pas utiliser le chauffage sur des parties en cours de dégraissage, ou de pulvérisation. La chaleur peut réagir avec les vapeurs et former des gaz fortement toxiques et irritants.
- Ne surchauffez pas les métaux, tels que l'acier galvanisé, revêtus de plomb ou de cadmium, à moins que le revêtement soit enlevé de la surface à chauffer, que l'aire de travail soit bien ventilée, et au besoin, en portant un respirateur agréé. Les pièces de fonderie et tous les métaux contenant ces éléments peuvent dégager les vapeurs toxiques si surchauffés. Se référer au MSDS concernant les informations relatives aux températures.

Risques de projection de métal ou d'adhésif

- Portez les verres de sécurité approuvés avec des protections latérales ou utilisez un écran sur le visage.

Risques relatifs aux stimulateurs cardiaques

- Les porteurs de stimulateurs cardiaques doivent rester éloignés.
- Les porteurs doivent consulter leur médecin avant d'aller près des chauffages à induction.

Risques relatifs à un chauffage excessif

- Accordez des périodes de refroidissement.
- Réduisez la puissance de sortie ou réduisez le temps de chauffe avant se remettre à chauffer.
- Assurez-vous que toutes les entrées et sorties d'air ne soient pas obstruées.

MAINTENANCE

- L'entretien et les réparations ne peuvent être effectuées que par du personnel qualifié et informé des recommandations décrites dans ce manuel.
- Avant toute opération de maintenance, éteindre le produit, puis le débrancher de l'installation électrique pour éviter tout choc électrique ou autre risque résultant d'une mauvaise manipulation. A l'intérieur du produit, les tensions et intensités sont élevées et dangereuses. S'assurer que le produit est débranché avant de retirer la carrosserie de l'appareil.
- Des inspections méticuleuses effectuées à des intervalles réguliers sont nécessaires pour détecter et éliminer rapidement les défauts, afin qu'ils ne causent des dommages à l'appareil.
- Il est nécessaire d'assurer une maintenance préventive régulière en dépoussiérant l'intérieur du poste à l'aide d'une soufflette. En profiter pour faire vérifier la tenue des connexions électriques avec un outil isolé par du personnel qualifié.
- Effectuer des contrôles visuels périodiques afin de vérifier que les ailettes de ventilation ne sont pas obstruées sur la carrosserie métallique du produit.
- Contrôler régulièrement l'état du cordon d'alimentation. Si ce dernier est endommagé, il doit être remplacé par le fabricant, son service après-vente ou une personne de qualification similaire, afin d'éviter un danger.

DISPOSITIFS DE SECURITE

- Le produit est PROTEC 400, c'est-à-dire qu'il est protégé contre les surtensions et contre une éventuelle erreur de branchement sur un réseau 400V.
- Le GYSDUCTION AUTO est relié à la terre. La sortie de l'appareil est isolée de la terre par un transformateur d'isolement interne.

- Quand le GYSDUCTION AUTO est utilisé fréquemment, l'inducteur, les câbles, l'électronique et le transformateur de puissance deviennent chauds. Pour empêcher un mauvais fonctionnement de l'appareil en raison de la chaleur, il est constamment refroidi en cours de fonctionnement, par une circulation d'air dans le coffret. Une protection thermique coupe le produit lorsque la température interne du produit devient trop importante.
- Les inducteurs sont isolés pour protéger l'utilisateur contre un éventuel choc électrique.
- Le GYSDUCTION AUTO est équipé d'une sécurité contre une chauffe accidentelle. Si la commande de chauffe est actionnée par inadvertance (pression sur la poire de commande ou bouton de commande de l'inducteur vitre), et si l'inducteur n'est pas en contact avec un métal à chauffer sur une période dépassant une minute, alors le poste émet un BIP sonore et se coupe automatiquement. Relâcher l'organe de commande pour pouvoir reprendre la chauffe.

ALIMENTATION ELECTRIQUE

- Alimentation monophasée.
 - Tension d'alimentation : de 100V à 265V, AVEC terre.
 - Sous 230V : protection 16A recommandée (10A minimum).
 - Fréquence secteur : 50 ou 60 Hz
- Vérifier que l'alimentation est ses protections (fusible et/ou disjoncteur) sont compatibles avec le courant nécessaire en utilisation. Le produit est protégé pour le fonctionnement sur groupe électrogène.
- Ces appareils sont de Classe A. Ils sont conçus pour un emploi dans un environnement industriel ou professionnel. Dans un environnement différent, il peut être difficile d'assurer la compatibilité électromagnétique, à cause de perturbations conduites aussi bien que rayonnées. Ne pas utiliser dans un environnement comportant des poussières métalliques conductrices.

DESCRIPTION DU PRODUIT

Le produit est prêt pour un usage immédiat, une fois correctement alimenté électriquement. Le produit GYSDUCTION Auto se compose principalement d'un inducteur et d'une source d'énergie électrique alternative. Un champ magnétique puissant est émis dans l'inducteur quand le contact est enclenché. Au contact d'un métal ferreux, les courants induits vont créer un échauffement dans le métal, sans contact physique. Le produit chauffe l'acier, mais n'est pas adapté pour chauffer l'Aluminium, le cuivre ou le zinc.

Le produit GYSDUCTION peut être utilisé pour les applications suivantes :

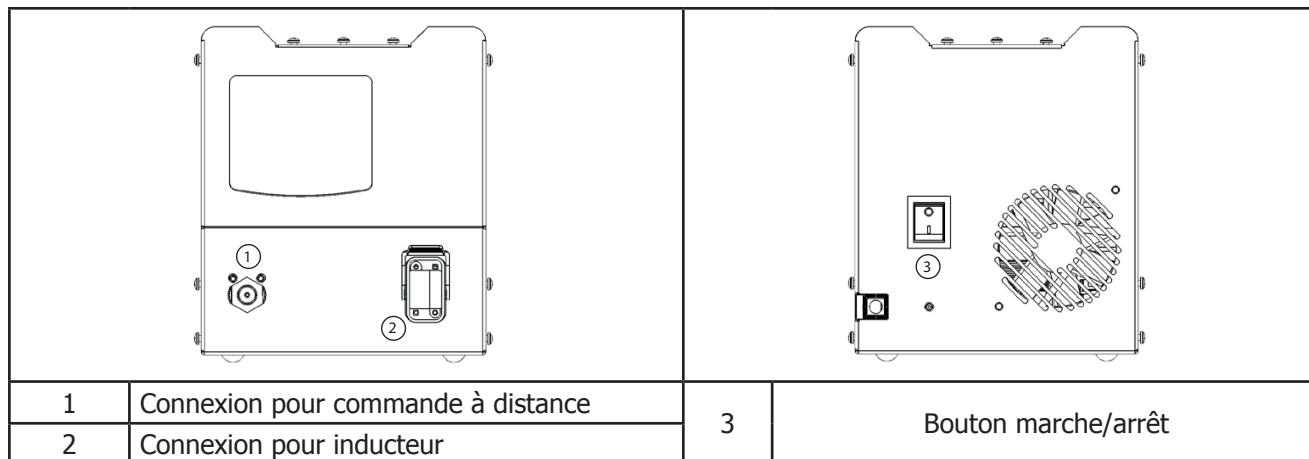
- décoller tous les logos, adhésifs, moulures, baguettes plastiques collées à la carrosserie.
- dégripper et débloquer les pièces métalliques (boulons, vis, bougies, injecteur).
- déposer les vitrages collés (lunette arrière, custode, toit panoramique).
- Enlever les anti-gravillons (BLAXON) et les joints d'étanchéité.

MISE EN ROUTE DU PRODUIT

Brancher le produit sur l'alimentation électrique.

Relier le tuyau de la poire de commande à l'avant de l'appareil.

Relier l'inducteur choisi sur la face avant de l'appareil. Bien verrouiller la connexion en rabattant le clapet en plastique. Pour allumer l'appareil, mettre l'interrupteur à l'arrière du produit en position « I ». La chauffe est déclenchée lorsque l'inducteur est proche d'une pièce métallique ferreuse et par une pression sur la poire de commande, ou le bouton sur l'inducteur dans le cas de l'inducteur vitre.



INSTRUCTIONS D'UTILISATION

No-Load : en l'absence de pièce à chauffer, ou si l'inducteur est présenté sur un métal non ferreux, l'indicateur « no-load » s'allume.

Mode Manuel : dans ce mode, l'utilisateur sélectionne lui-même la puissance de chauffe désirée, du niveau minimum au niveau maximum. Pour entrer dans ce mode, presser la touche MODE jusqu'à ce que la LED devant l'indication « MANUAL » s'allume. L'affichage digital dans ce mode affiche le pourcentage de la puissance maximale (2400W) que l'inducteur peut transmettre à la pièce à chauffer. La puissance chauffante sera d'autant plus élevée que l'inducteur sera proche de la pièce. Attention : à puissance maximale, la chauffe des pièces peut être très rapide.

Mode Automatique : dans ce mode, le produit adapte la puissance de chauffe en fonction de l'inducteur utilisé, de la pièce à chauffer, et de la distance entre l'inducteur et la pièce à chauffer, pour conserver une puissance de chauffe constante. Le poste transmet toujours la même puissance de chauffe à la pièce indépendamment de la distance par rapport à la pièce. Pour entrer dans ce mode, presser la touche MODE jusqu'à ce que la LED devant l'indication « AUTO » s'allume. Ce mode est particulièrement recommandé pour les chantiers de décollage de vitrage. Dans ce mode, la puissance de chauffe se limite à la zone OK sur l'indicateur de puissance de chauffe, et le poste ne chauffe pas à la puissance maximum. L'affichage digital montre la dernière valeur en % utilisée par la machine pour maintenir constante la puissance de chauffe effectivement transférée. Cette valeur correspond aux réglages qu'il faudrait utiliser en mode Manuel pour obtenir les mêmes résultats de chauffe, dans les mêmes conditions. De telle manière que si l'utilisateur veut chauffer un peu plus ou un peu moins que le mode Auto, il sait quel réglage utiliser en mode Manuel pour varier légèrement la puissance de chauffe.

Signalisation sonore de chauffe : un BIP sonore peut être activé pour entendre l'activité de chauffe de l'appareil. Si ce BIP est activé, la fréquence des BIPs augmente lorsque l'inducteur est approché de la pièce à chauffer et quand la chauffe est effective. Presser la touche MODE pendant 3 secondes pour activer ce BIP et/ou le désactiver.

Voyant protection thermique : ce voyant s'allume pour indiquer que le produit est entré en protection thermique, suite à une surchauffe, afin de protéger les composants du produit. Le produit est inopérant tant que ce voyant reste allumé. Laisser le produit refroidir jusqu'à ce que ce voyant disparaisse pour reprendre l'utilisation du produit.



1	Afficheur digital
2	Boutons de réglages
3	Protection thermique
4	Bouton de sélection de mode
5	Indication de puissance de chauffe
6	Mode sélectionné

DESCRIPTION DES INDUCTEURS

Inducteur adhésifs :



L'inducteur plat flexible Carrosserie Pro est destiné à chauffer des tôles de métal pour une gamme d'application assez large. Quand vous commencez à chauffer à l'aide de l'inducteur plat, pour chauffer les tôles peintes, commencez en réglant la puissance à un niveau faible. Continuez à déplacer l'inducteur en face du secteur à chauffer dans un mouvement circulaire ou un mouvement de va-et-vient tout en vérifiant la température sous l'inducteur fréquemment d'abord et puis en fonction de la vitesse d'élévation de température que vous aurez constaté. Rappelez-vous que vous pouvez brûler la peinture si vous ne faites pas attention. Comme avec n'importe quel nouvel outil, la patience et la pratique vous permettront d'augmenter le niveau de puissance et la vitesse à laquelle vous travaillez.

Décollement des décalcomanies, autocollants de vinyle ou barres collées : le produit GYSDUCTION AUTO étant réglé à faible puissance, déplacez lentement l'inducteur au-dessus de l'élément que vous voulez enlever, avec un petit mouvement circulaire ou de va-et-vient. Après quelques secondes, essayez de soulever un bord de l'élément. S'il commence à se décoller facilement vers le haut, la température requise a été atteinte, sinon, continuer la chauffe quelques secondes supplémentaires et essayer à nouveau. Les décalcomanies, les autocollants, et les joncs collés depuis longtemps nécessitent souvent un temps de chauffe plus long. Si vous surchauffez un autocollant, il devient souvent mou et boursoufflé. Si cela se produit, laissez refroidir et essayez de nouveau d'enlever et peler l'autocollant. Faites attention à ne pas brûler la peinture ! Si la tôle est chauffée suffisamment, les joncs doivent se décoller sans effort, en emmenant la colle avec eux.

Dépose des moulures collées sur la carrosserie : les moulures des côtés de carrosserie sont enlevées de la même façon que les décalcomanies et les autocollants. Cependant, avec les moulures épaisses, une puissance plus élevée ou un temps plus long sont nécessaires puisque le métal sous les moulures est plus éloigné de l'inducteur. Maintenez l'inducteur parallèlement à la surface de travail pour réaliser une distribution uniforme de la chaleur. En outre, au lieu d'un mouvement circulaire, employez un mouvement de va-et-vient sur la longueur de la moulure. Commencez par une extrémité de la moulure et faites un mouvement de va et viens avec l'inducteur lentement sur quelques centimètres jusqu'à ce que vous puissiez facilement décoller l'extrémité de la moulure sans effort. Déplacez alors lentement l'inducteur plus loin sur la moulure tout en détachant celle-ci de la carrosserie. Entraînez-vous sur des moulures au rebus pour développer votre habileté avec ce nouvel outil. Le ruban adhésif est en général retiré avec la moulure. Si de l'adhésif ou du ruban reste collé sur la carrosserie, alors avancez plus lentement ou augmentez la puissance.

Chauffage des parties de carrosserie : pendant les mois d'hiver dans les climats froids, la carrosserie d'une voiture sur laquelle on souhaite coller des décalcomanies, des autocollants ou des joncs doit être préchauffée en atelier pour permettre le collage des adhésifs. Avec l'inducteur adhésifs et le GYSDUCTION AUTO, vous pouvez rapidement chauffer la partie de la carrosserie sur laquelle vous souhaitez coller des éléments. Ceci permettra un gain de temps important par rapport à l'utilisation de techniques traditionnelles.

Inducteur dégrillage :



L'inducteur dégrillage est utilisé pour un chauffage intense des parties rouillées ou grippées telles que des écrous et des boulons. Quand l'inducteur Boulon Pro est utilisé pour desserrer des écrous ou des boulons grippés, il convient d'utiliser la puissance maximum dès le début. Cet inducteur peut également être utilisé pour l'enlèvement du calfatage des châssis de camions ou des coffres de voitures, et également la soudure de gros connecteurs ou le formage du métal. Retrait des boulons grippés ou rouillés : l'inducteur dégrillage est particulièrement utile dans le cas de dépose d'écrous et de boulons grippés ou rouillés. Il est plus adapté qu'une torche oxyacétylénique, pour plusieurs raisons :

1. Il chauffe seulement les pièces en métal placées dans l'entrefer et ne produit pas de flammes qui peuvent mettre le feu aux nombreuses pièces en plastique des voitures d'aujourd'hui.
2. À la différence de la torche qui tend à chauffer l'écrou et la vis, l'inducteur dégrillage peut être appliqué à l'écrou seulement, qui ainsi se dilate davantage que la vis et permet de le desserrer facilement.
3. L'inducteur dégrillage se branche au GYSDUCTION AUTO, il est léger et maniable, et prêt pour un usage immédiat.
4. Il n'est pas nécessaire de chauffer des pièces jusqu'au rouge. Dans la plupart des cas, un chauffage modéré est suffisant pour desserrer le boulon.

Cintrage de pièces en métal : l'inducteur dégrillage peut également être utilisé pour cintrer ou former des petites tiges ou des plats d'acier pour de nombreuses applications.

Inducteur vitre :



L'inducteur vitre s'active par pression du bouton poussoir sur l'inducteur, ou par pression sur la poire de commande. Le premier organe de commande qui est pressé est prioritaire. Le mode AUTO est particulièrement recommandé pour le décollage de vitrage.

Dépose d'une vitre :

1. Enlevez la garniture de décoration éventuelle. Les vitres sont parfois entourées de moulures serties sur la carrosserie et qui ne peuvent être enlevées. Des vitres serties peuvent également être enlevées sans dommages puisque le GYSDUCTION AUTO chauffe seulement des objets en métal. Quelques fenêtres ont des moulures en métal, qui doivent être enlevés avant d'utiliser le chauffage à induction avec le GYSDUCTION AUTO. Le GYSDUCTION AUTO chauffera le métal proche de l'inducteur vitre ou d'un autre inducteur. Si la moulure métallique ne peut être enlevée, il sera nécessaire de chauffer la soudure de maintien depuis l'intérieur du véhicule.

2. Bien que cela ne soit pas toujours nécessaire, il est recommandé d'enlever la garniture intérieure pour diminuer le risque de brûler celle-ci. Le retrait de la garniture intérieure laisse exposé certains composants tels que les clips et les goujons qui peuvent servir à maintenir la fenêtre. De tels accessoires doivent être déposés avant de procéder à l'enlèvement de la vitre. La localisation du joint de colle uréthane est également plus facile quand le garnissage est déposé.

3. Débranchez les antennes et les circuits de dégivrage des vitres.

4. Pour éviter les éraflures sur la surface peinte qui pourrait être provoquée par le positionnement de cales en bois ou de plastique, coller un ruban adhésif de protection à la périphérie de la vitre aussi proche que possible de celle-ci ou de sa moulure.

5. Coller un ruban adhésif de protection sur l'inducteur vitre pour éviter de rayer la vitre. Remplacer le ruban adhésif après chaque dépose de vitre.

6. Nettoyez la vitre complètement avant de commencer la dépose de celle-ci

7. Commencez toujours le processus de dépose du côté où le véhicule doit être réparé. Le plus grand risque de dommages à la peinture se situe au début de la chauffe, compte tenu de la difficulté plus grande d'introduire des calles entre la vitre et la carrosserie. Il est souhaitable de commencer dans un coin si possible et de progresser de chaque côté de celui-ci puis vers la partie de la carrosserie demeurée intacte.

8. Idéalement, l'inducteur vitre doit être placé directement en vis-à-vis du joint de colle en uréthane pour un décollage aisé de la vitre. Cependant, certains véhicules ont des rebords soudés étroits, le chauffage par l'inducteur vitre sera donc aussi induit dans la surface peinte visible, risquant de compromettre l'aspect de celle-ci. Dans certains cas il est possible de refroidir la surface extérieure avec un linge humide ou un refroidisseur. (Voir les illustrations) En première approche essayer d'éloigner l'inducteur vers le milieu de la vitre pour que celui-ci soit au moins à 2 cm de la partie peinte visible.

9. Généralement le cordon de colle est situé sur le bord du rebord soudé. Pour localiser le rebord soudé positionner l'inducteur vitre à environ 10cm du bord de la vitre et parallèlement à celui-ci.

10. Comme précédemment recommandé, commencer la chauffe dans un coin du côté où la carrosserie doit être réparé. Commencez par déplacer l'inducteur de chauffage dans un mouvement de va et vient sur environ 300 mm sur les deux côtés adjacents au coin, avec une vitesse d'environ 12 mm par seconde. Une chauffe excessive localisée est inefficace car elle réduit la chaleur produite au niveau du rebord soudé. Faites environ quatre passes dans le coin. Une légère vapeur ou fumée devrait alors se dégager à ce moment. Une fumée épaisse n'est pas un bon signe, si cela se produit, arrêtez le chauffage et essayez de déterminer la cause de celle-ci. Évitez de respirer les vapeurs. Un respirateur à afflux d'air externe est recommandé. Du cyanure d'hydrogène, qui est un poison, est émis lors de la chauffe de la colle uréthane.

11. La production d'une légère fumée indique que la température optimale du cordon de colle en uréthane est atteinte. Exercer une pression intérieure sans forcer pour rompre la continuité du joint. Il est possible que cela prenne quelques minutes pour créer une amorce de décollage. Une fois que le joint est décollé, il ne se recolle pas au métal. Une ventouse peut être utilisée dans le coin pour tirer la vitre pendant que le chauffage est en cours. Quand le coin de la vitre se soulève, un coin en plastique fourni avec le GYSDUCTION AUTO est glissé sous la vitre. La cale enfoncée exercera une force de décollage pendant le chauffage et permet à un homme seul de réaliser l'opération. Il faut cependant rester prudent et ne pas exercer une force trop importante qui pourrait briser la glace. Le pare-brise, réalisé en verre feuilleté, peut se fendre facilement. Les vitres latérales et arrières sont en verre recuit et beaucoup plus résistantes. Si plusieurs

vitres doivent être déposées, débiter par les vitres arrières et latérales pour s'entraîner et finissez par le pare-brise. Il est judicieux de s'entraîner sur des épaves en premier pour se familiariser avec le procédé.

12. Ajoutez les cales ou repositionnez les premières calles au fur et à mesure du décollage de la vitre. Les vitres en verre recuit résistent sans casser à des efforts d'arrachement importants. Si une telle action est nécessaire, il est judicieux de ne pas employer de calles qui pourraient endommager la carrosserie. Une pression constante durant la chauffe à la plus basse température possible est souhaitable. Se référer aux illustrations et notes jointes pour de plus amples informations.

13. Le temps nécessaire pour la dépose d'une petite vitre est environ de 10 à 15 minutes. Cela peut aller jusqu'à 20 minutes. Pour une vitre arrière ou une vitre de custode d'un SUV, le temps nécessaire va de 10 à 20 minutes. Des pare brises peuvent être déposés en 10 minutes mais le temps peut aller jusqu'à une heure pour des véhicules de tailles importantes.

Consommables inducteurs

La toile en fibre de verre présente sur les inducteurs vitre et dégrillage peut s'user à force d'utilisation et frottements contre les pièces à chauffer. Ces toiles peuvent être remplacées, et GYS met à disposition les références de kits suivants pour permettre ce changement.

053847	JEU DE 10 PROTECTIONS INDUCTEUR DEGRIPPAGE + COLLE
053854	JEU DE 5 PROTECTIONS INDUCTEUR VITRE + COLLE

CODES DEFAUTS

CODE	SIGNIFICATION
E - 1	Poire actionnée à la mise sous tension.
E - 2	Bouton inducteur vitre actionné à la mise sous tension.
E - 3	Bouton ON/OFF en face-avant actionné à la mise sous tension.
E - 4	Surintensité dans l'inducteur (soit parce qu'il est très chaud, soit parce qu'il y a un court-circuit).
E - 5	Inducteur défectueux (fil coupé ou débranché).
NO- ACC	Accessoire non branché.
AC -	Accessoire non reconnu.

CONDITIONS DE GARANTIE

- La garantie couvre tout défaut ou vice de fabrication pendant 1 an, à compter de la date d'achat (pièces et main d'œuvre).
- La garantie ne couvre pas l'usure normale des pièces (Ex. : câbles, pinces, etc.).
- La garantie ne couvre pas les erreurs de tension, incidents dus à un mauvais usage, chute, démontage ou toute autre avarie due au transport.

En cas de panne, retournez l'appareil au point S.A.V GYS (port dû refusé), en y joignant :

- un justificatif d'achat daté (ticket de sortie de caisse, facture...)
- une note explicative de la panne.

Après la garantie, notre SAV assure les réparations après acceptation d'un devis.

Contact SAV : Société Gys - 134 Bd des Loges
 BP 4159 - 53941 Saint-Berthevin Cedex
 Fax: +33 (0)2 43 01 23 75 - Tél: +33 (0)2 43 01 23 68

This manual contains safety and operating instructions. Read it carefully before using the device for the first time and keep it in a safe place for future reference.

IDENTIFICATION

On the back of the machine appears the following information:

- Name and address of the manufacturer
- Model
- Serial number of the product
- Supply voltage
- Power of the product

The model, as well as the serial number of the product, must be mentioned whenever an intervention of technician is necessary or for the request of spare parts.

GENERAL SAFETY NOTES

The machine is designed for a professional use. Its durability and reliability will be much more effective if it is correctly used and regular maintenance is done.

Always read the instructions contained in this manual, they provide important information for safety.

RECOMMENDATIONS OF USE

This machine should be used only for the purpose for which it has been designed, heating ferrous materials. Any other use not expressly provided in this manual is strictly forbidden, as improper and therefore dangerous. The machine is semi-automatic and requires the presence of the operator.



The following recommendations should be strictly followed by users, in order to prevent risks of material damage, or people injuries.

The operator has the personal responsibility to respect all the safety rules, not only for him, but also those who may be exposed to the risks of the device. Before performing any operation with the device, carefully read this manual, as it gives guidelines and procedures to operate the product correctly and safely.

- The use of the device must only be carried out by trained adult staff and in full compliance with local regulations and the instructions contained in the manual.
- Strictly follow the signs and mandatory signs and hazard on the machine.
- Before any maintenance electrically isolate the device to prevent it to accidentally start.
- In case of damage of electrical cables, promptly replace them.
- Do not leave the product exposed to the weather (rain, wind, etc...).
- Do not leave the equipment unattended in the hands of children.
- Should you decide not to use the equipment, you will make it inoperative fulfilling to all practices relating to disposal in accordance with law.

WARNINGS

Warning signs

- On the machine are placed warning signs and mandatory signs that the operator must follow for his personal safety and security. Please refer to page 40 of this user manual to find the meaning of each pictogram which appears on the product.

Fire or explosion hazard

- Do not overheat parts and adhesives.
- Watch for fire; keep fire extinguisher nearby.
- Do not place the unit on, over, or near inflammable surfaces.
- Do not use the product near inflammable substances.
- Do not operate unit in explosive environment.
- Keep aerosol cans and other pressurized containers away from induction heating equipment.

Induction heating can cause burns

- Hot parts and equipment can cause injuries.
- Do not touch hot parts with bare hands.

- Allow cooling time before handling parts or equipment.
- Keep metal jewellery (wedding ring in particular) and other metallic personal items away from the inductors during operation.
- Remove all jewellery and other metallic objects from body before operating this equipment.
- Persons with metallic body implants should not use this equipment.

Fumes and gases can be hazardous

- Keep your head out of the fumes, do not breathe the fumes.
- If working inside, ventilate the area and/or use extraction system to remove fumes and gases.
- Induction heating of certain materials, adhesives, and fluxes can produce fumes and gases. Breathing these fumes and gases can be hazardous to your health. i.e. heated urethane releases hydrogen cyanide gas, which can be lethal to humans.
- If ventilation is poor, use an approved air-supply respirator.
- Read the Material Safety Data Sheets (MSDS) and the manufacturer's instruction for adhesives, fluxes, metals, consumables, coatings, cleaners, and degreasers.
- Work in a confined space only if it is well ventilated, or while wearing an air-supply respirator. Always have a trained watchperson nearby. Fumes and gases from heating can displace air and lower the oxygen level causing injury or death. Be sure the breathing air is safe.
- Do not heat in locations near degreasing, cleaning, or spraying operations. The heat can react with vapours to form highly toxic and irritating gases.
- Do not overheat coated metals, such as galvanized, lead, or cadmium plated steel, unless the coating is removed from the heated area, the area is well ventilated, and if necessary, while wearing an air-supplied respirator. The castings and any metals containing these elements can give off toxic fumes if overheated. See coating MSDS for temperature information.

Flying metal or adhesive can injure eyes

- Wear approved safety glasses with side shields or wear face shield.

Magnetic fields can affect pacemakers

- People wearing Pacemaker should stay away from the product.
- People wearing Pacemaker should consult their doctor before going near induction heating operations.

Overuse can cause overheating

- Allow cooling time.
- Reduce output or reduce duty cycle before starting to heat again.
- Make sure all air inlets and outlets are not obstructed.

MAINTENANCE

- It is essential that the maintenance of the product is carried out by a qualified and authorized technician.
- Before any maintenance work, turn the product off, and disconnect it from the mains to avoid electrical shock or other hazards resulting from mishandling. Voltages and intensities are high and dangerous inside the product. Make sure the product is unplugged from the electrical supply before removing the top metal case.
- Meticulous inspections carried out at regular intervals of time are necessary in order to prevent the device to stop working.
- It is necessary to perform preventive maintenance on a regular basis, removing dust inside the product. GYS recommends removing the metal case 2 or 3 times a year to remove any excess dust. Take this opportunity to have the electrical connections checked by a qualified person with an insulated tool.
- Perform regular visual inspection controls in order to check that the grills of the metal case are not obstructed.
- Regularly check the condition of the power supply cord. If damaged, it will need to be replaced by the manufacturer, its' after sales service or a qualified person.

SAFETY FEATURES

- The product is PROTEC 400, i.e. it is protected against surges of current on the electrical network, and also against accidental connection to a 400V electrical supply.
- The GYSDUCTION AUTO is connected to the earth. The output of the product is isolated by an insulation transformer.
- When the GYSDUCTION AUTO is frequently used, the inductors, the cables, the electronics and the power transformer inside become warm. In order to prevent any malfunction in case of overheating, the product is constantly cooled by a fan. The temperature is controlled by a thermocouple, and the heating is stopped in case of overheating.
- The inductors are insulated in order to protect the user from possible electrical shock.
- The GYSDUCTION AUTO is safety designed against accidental heating. If the heating command is wrongly pressed

(pressing on the pneumatic pedal or on the button switch on the glass inductor), and if the inductor is not close to a piece of metal to heat within a period of 1 minute, then the product automatically stops. Release the heating command in order to start again the heating.

ELECTRICAL SUPPLY

- Single phase electrical supply.
 - Electrical voltage supply : from 100V to 265V, WITH earth.
 - Below 230V : 16A protection recommended (10A minimum).
 - Electrical supply frequency : 50 or 60 Hz
- Check that the electrical power supply and its protections (fuses and/or circuit breaker) are compatible with the requested current during use. The product is protected also for use with generators.
- These are A-class devices. They are designed to be used in an industrial or professional environment. In a different environment, it can be difficult to ensure electromagnetic compatibility, due to conducted disturbances as well as radiation. Do not use in an environment exposed to metallic dust.

PRODUCT DESCRIPTION

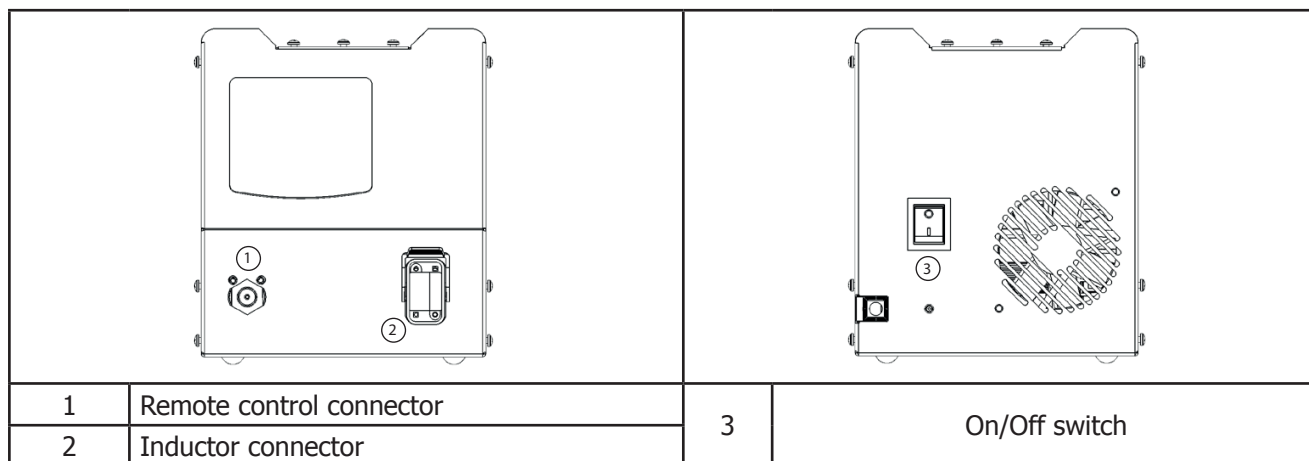
The product is ready for immediate use, once correctly connected to the electrical supply. The GYSDUCTION AUTO consists of an inductor and an inverter power source. A powerful magnetic field is concentrated in the inductor when the trigger is activated. When the inductor is applied close to a ferrous metal, the induction currents create heating in the metal, without actual contact with the piece of metal to be heated. The product heats up steel, but is not adapted to heat Aluminium, Copper or Zinc.

The GYSDUCTION AUTO product can be used for the following applications :

- Remove all adhesives, logos, plastic bands glued on the car body,
- Release metallic parts (rusty bolts, screws, spark plugs, injectors...).
- Remove sealed glass without damaging the trim (rear window, rear quarter panel, sun roof...),
- Remove anti-gravel protection (BLAXON) and seals.

PRODUCT SET-UP

Connect the product to the electrical supply.
 Connect the hose with the pneumatic pedal to the front side of the product.
 Connect the chosen inductor to the front panel of the product. Make sure to securely tighten the connection by toppling down the plastic lock.
 To switch ON the product, position the switch on the back of the product to the (« I ») position. The heating starts if the inductor is placed close to a ferrous metallic part and by pressing the pneumatic foot-pedal or the switch on the inductor in case the glass inductor is used.



INSTRUCTIONS OF USE

No-Load : when no metal piece to heat is detected, or if the inductor is used with a non-ferrous metal, the indicator « no-load » switches ON.

Manual mode : in this mode, the user manually selects the heating power, from the minimum to the maximum heating power. To enter in this mode, press the MODE key until the LED in front of « MANUAL » lights up. The digital display shows the percentage of the maximum heating power (2400W) that the inductor can transfer to the piece of metal. The heating power will be higher if the inductor is brought closer to the piece of metal. Beware: at maximum power, heating a metal parts can be very fast !

Automatic mode : in this mode, the product automatically adjusts the heating power depending on the inductor used, the piece of metal to heat, and the distance between the inductor and the piece of metal, in order to maintain a constant heating. The device always transfers the same heating power independently of the distance between the inductor and the piece of metal to heat. To enter in this mode, press the MODE key until the LED in front of « AUTO » lights up. This mode is particularly recommended for glass removal. In this mode, the heating power is limited to the « OK » zone on the front panel, and the product does not heat at maximum power. The digital display shows the latest value in % used by the product in order to maintain a constant heating power transferred to the piece of metal. This value corresponds to the setting which could be used in Manual mode to get the same heating results, in the exact same conditions. Such that if the user needs a bit more, or a bit less, heating power as compared to the Automatic mode, he knows which setting to use in Manual mode and then he can slightly adjust the heating power.

Alarm BEEP when heating : an alarm BEEP can be activated in order to hear the heating activity of the product. If this BEEP is activated, the frequency of the BEEPs will increase when the inductor is brought closer to the piece of metal, and when the heating is effective. Press the MODE key for 3 seconds in order to activate this BEEP and/or disable it.

Thermal protection : this LED switches ON when the product enters thermal protection, following overheating inside the product, in order to protect the components of the product. The product stops as long as this LED stays ON. Leave the product cooling down until this LED switches OFF, in order to start heating again.



1	Digital display
2	Adjustment keys
3	Thermal protection
4	Mode selection key
5	Power heating indicator
6	Selected mode

DESCRIPTION OF INDUCTORS

Adhesive inductor :



The flexible Adhesive inductor pad is used for heating metal sheet for a lot of applications. When you first use the pad to heat painted metal, please start with the power level on Low. Keep moving the pad over the area to be heated either in a circular or back and forward motion and check the temperature under the pad every few seconds until you are familiar with how fast various surfaces get hot with your inductor. Remember that you can burn the paint if you are not careful. As with any new tool, patience and practice will let you increase the power level and speed with which the inductor helps you to do your job.

Removing decals, vinyl graphics or striping : with the GYSDUCTION AUTO set to Low power, slowly move the pad over the part that you want to remove in a small circular or back and forward motion. After a couple of seconds, try to lift an edge of the part. If it begins to lift up easily, then enough heat has been applied, if not, then apply heat for a couple of more seconds and try again. Older decals, graphics, and striping tend to take more heating time. If you overheat vinyl, it often gets "mushy" and "bubbly". If this happens, then let things cool down and then try to lift and peel the part off.

Be careful not to burn the paint! If sufficiently heated, the stripes should come off easily and all the glue should be removed with the stripe.

Body side molding removal : body side moldings are removed in much the same way as decals and graphics. However, with thick moldings, a greater heating power or time is required since the metal underneath the molding is further away from the pad. Keep the pad parallel to the work surface for better heat distribution. Also, instead of a circular motion, use a back and forward motion along the length of the molding. Start at one end of the molding and work the pad slowly back and forward a few inches until you can easily pry the end of the molding loose. Then slowly move the pad down the length of the molding while peeling the molding off. Try to practice on scrap moldings to develop your technique as with any new hand tool. The tape and adhesive should come off with the moldings. If glue or tape is left on the panel, then slow down your motion or increase the amount of heat.

Warming cold body panels : during the winter or in cold climates, decals, graphics, or striping require to be warmed in the shop for the adhesive to stick. With the pad on the GYS DUCTION AUTO, you can quickly heat just the body section that you are working on to apply these items. This will save you time instead of waiting for the panel to warm up when using conventional methods.

Bolt inductor :



The bolt inductor is used for intense heating of rusted or stuck parts such as nuts and bolts. When using the Bolt inductor to loosen stuck nuts and bolts, it is OK to use full power to start with. Other uses include caulking removal from truck beds and trunks of sedans, as well as soldering large electrical connectors and metal forming.

Removing stuck or rusted bolts: the Bolt inductor is particularly useful in removing stuck or rusted nuts and bolts. It is better than an oxy-acetylene torch in several ways :

1. It only heats the metal parts positioned within the gap and without flames that can set fire to the many plastic parts in today's cars. Thus, reduced fire hazards.
2. Unlike the torch which tends to heat both the nut and the bolt, the bolt inductor can be applied to the nut only, heating it and making it expand more than the bolt and thus easier to break loose.
3. The bolt inductor plugs into the GYS DUCTION AUTO, it is lightweight, portable, and ready for instant use.
4. It is not necessary to heat fasteners to a red color. In most case, only mild heat is required to free the seized fastener. Prolonged exposure of the bolt Inductor to extreme heat will shorten the life of the inductor and could cause un-warranted damage.

Bending metallic parts : the bolt inductor can also be used to quickly bend small round or flat steel stock for a lot of application.

Glass inductor :



The glass inductor is activated either by the button switch on the inductor, or by pressing the pneumatic foot-pedal. The first switch which is activated has priority. The AUTO mode is particularly recommended for removing windows.

Removing a window :

1. Remove a reveal molding, if applicable. Some windows have encapsulated moldings that cannot be removed. Encapsulated windows can also be removed without damage since the GYSDUCTION AUTO only heats metal. Some windows have metal moldings, which need to be removed prior to applying heat with the device. The GYSDUCTION AUTO will heat the metal nearest to the Glass inductor or other heating heads. If the metal trim cannot be removed, it will be necessary to heat the pinch weld from inside the vehicle.
2. Although not always necessary, it is recommended that the interior trim to be removed from the vehicle to minimize the possibility of burning the trim. Removal of the interior trim also exposes any additional hardware such as clips and studs that may be holding the window in place. Such hardware will need to be released prior to the removal process. Locating the position of the urethane bead is also easier with the interior trim removed.
3. Disconnect antennas and defroster grids.
4. To prevent scratches to the painted surface that could be caused by wooden or plastic wedges, place a layer of masking tape around the painted surface as close as possible to the glass or molding.
5. Place a clean layer of masking tape over the pole pieces of the Glass inductor to prevent scratching the glass as the Glass inductor is moved back and forward over the glass. Replace the masking tape for every new glass to be removed.
6. Clean the glass thoroughly before starting the removal process.
7. Always start the removal process near the area of the vehicle where the repair is to be made. The greatest risk of paint damage by the wedges is at the starting point of the glass removal due to the difficulty of getting the first wedge in place. It's better to start from a corner if possible and progress around the window towards the undamaged area of the vehicle.
8. Ideally the Glass inductor should be placed directly on top of the urethane for better window removal. However, some vehicles have narrow pinch welds that cause the Glass inductor to be too close to the painted surface, putting unnecessary heat into the area possibly burning the paint. In some case a damp towel or heat sink compound may need to be applied to absorb the heat being put into the painted surface (see illustrations). If possible, keep the heating attachment at least 1 inch away from the edge of the painted surface.
9. Generally the urethane is located at the inner edged of the pinch weld. To locate the pinch weld, place the Glass inductor on inner side of window about 4" away, parallel to the edge or flange of window opening.
10. As previously stated it is better to start from a corner on the same side of the vehicle where the repair will be carried out. Start by moving the heating attachment back and forward for about 12 inches on each side of the corner at a rate of about 1/2 inch per second. Heating too much an area is ineffective because it reduces the amount of heat produced in the pinch weld. Make about 4 passes over the corner. A light trail of vapor/smoke should be visible by this time. Heavy smoke is not good, stop the process and inspect the vehicle to determine the cause of smoke. Do not breathe the vapors. An external air supply respirator is recommended. Hydrogen Cyanide gas is emitted from the hot urethane, which can be poisonous.
11. Once the vapor is visible, you are at the optimal temperature for the urethane to release. Gentle outward pressure is required to break the bond. It is possible for it to take several minutes to break the initial bond of the urethane. Once the bond is broken, the urethane will not re-bond with the metal. A suction cup can be used in the corner for pulling the glass as the pinch weld is heated. Once the corner is lifted, a plastic wedge, such as the GYSDUCTION AUTO glass wedges can be inserted behind the glass. The wedges provide outward force while heating, allowing glass removal to be performed by one person. Do not put too much pressure on the glass, or it will break. Front glass is laminated and is easily cracked. Side and rear glasses are tempered and much more durable. Start with rear or side glass first then progress to windshields as you gain experience. It's better to practice on salvage vehicles first to get familiar with the techniques.
12. Add wedges or reposition other wedges as you move around the glass. Tempered glass can withstand pressure without breaking. If pressure, it is better to do it away from the car to prevent unnecessary paint damage that could occur if pressure is applied to the paint with the wedge. Constant outward pressure is necessary to enable the window to release at the lowest possible temperature. See illustrations and notes on the next pages for additional information.
13. Typical removal time for small quarter glass is around 10 to 15 minutes. Typical removal time for rear glass and SUV side glass is around 10 to 20 minutes. Front Glass can be removed in as little at 15 minutes, but some larger vehicles require up to an hour to remove front glass.

Inductor consumables :

The bolt and glass inductors are covered with a fiber glass cloth protection, in order to apply them directly against the parts to be heated. This cloth protection is a consumable which will wear and damage with use. These can be replaced, and GYS sells kits to allow users to perform this replacement.

053847	SET OF 10 BOLT INDUCTOR PROTECTIONS + GLUE
053854	SET OF 5 GLASS INDUCTOR PROTECTIONS + GLUE

ERROR CODES

CODE	MEANING
E - 1	Pneumatic foot-pedal activated when the device is switched ON.
E - 2	Glass inductor button switch activated when the device is switched ON.
E - 3	One key is activated on the front panel when the device is switched ON.
E - 4	Over-intensity in the inductor (either because it is too hot, or because there is a short circuit).
E - 5	Defective inductor (cut wire or disconnected wire).
NO- ACC	Accessory not connected.
AC -	Accessory not recognized.

Diese Betriebsanleitung enthält Sicherheits- und Betriebshinweise. Bitte lesen Sie diese Anleitung aufmerksam durch, bevor Sie das Gerät zum ersten Mal benutzen und bewahren Sie sie sorgfältig auf.

IDENTIFIKATION

Auf der Gehäuserückseite des Gerätes befinden sich die folgenden Daten:

- Herstelleranschrift
- Modell
- Seriennummer
- Spannung
- Leistung

Das Modell, als auch die Seriennummer des Gerätes, sind für technische Eingriffe oder für Anfragen von Ersatzteilen dringend erforderlich.

SICHERHEITSBESTIMMUNGEN

Die Haltbarkeit und Funktionsfähigkeit des Gerätes kann nur dann gewährleistet werden, wenn es korrekt verwendet wird und regelmäßige Wartungen durchgeführt werden.

Bitte lesen Sie immer die fett gedruckten Sätze in dieser Betriebsanleitung, da sie wichtige Sicherheitsinformationen enthalten.

ANWENDUNGSEMPFEHLUNGEN

Das Gerät wurde ausschließlich zum Erhitzen eisenhaltiger Materialien konstruiert.

Jede gegenteilige bzw. andere Anwendung als in der Betriebsanleitung beschrieben, kann physische und/oder Sachschäden verursachen. Das Gerät ist halbautomatisch und erfordert die Anwesenheit des Bedieners.



Die folgenden Richtlinien sollten dringend befolgt werden, um Materialschäden oder der Verletzung von Personen vorzuziehen.

Der Anwender hat die Pflicht, nicht nur für sich selbst, sondern auch für diejenigen, die den Risiken der Maschine ausgesetzt sein können, alle Sicherheitsbestimmungen zu befolgen. Bitte lesen Sie diese Betriebsanleitung sorgfältig vor Gebrauch der Maschine durch. Sie ist ein Leitfaden, um Ihnen sicheres und korrektes Arbeiten zu ermöglichen. Bitte bewahren Sie die Betriebsanleitung sorgfältig auf.

- Die Benutzung des Gerätes darf nur durch qualifiziertes und geschultes Fachpersonal in Übereinstimmung mit den örtlichen Gegebenheiten und Anweisungen, die im Handbuch angegeben sind, erfolgen.
- Beachten Sie bitte unbedingt die Zeichen und Symbole, die auf der Maschine angebracht sind.
- Trennen Sie die Netzversorgung zum Gerät, bevor Sie mit der Wartung beginnen, um Unfälle zu vermeiden.
- Im Falle einer defekten Verbindung ist diese sofort auszutauschen.
- Setzen Sie das Gerät nicht ungeschützt der Witterung aus (Regen, Wind, etc...).
- Lassen Sie keine Kinder unbeaufsichtigt in die Nähe des Gerätes.
- Sollten Sie sich entscheiden das Gerät nicht mehr zu benutzen und zu entsorgen, setzen Sie es bitte ordnungsgemäß außer Betrieb und informieren Sie sich über die örtlichen Entsorgungsmöglichkeiten.

WARNUNGEN

Kontrol- und Warnzeichen

- Auf dem Gerät gibt es verschiedene Kontroll- und Warnzeichen, die der Anwender zu seiner eigenen Sicherheit beachten sollte. Auf Seite 40 dieser Betriebsanleitung finden Sie die Erläuterungen zu den Piktogrammen.

Brand- und Explosionsgefahr

- Überhitzen Sie Werkteile und Klebstoffe nicht.
- Achten Sie stets auf mögliche Feuerquellen/-auslöser. Halten Sie immer einen Feuerlöscher bereit.
- Positionieren Sie das Gerät nicht auf- oder in der Nähe von entflammaren Oberflächen.
- Schließen Sie das Gerät nicht in der Nähe von entflammaren Gegenständen jedweder Art an.
- Benutzen Sie das Gerät nicht in explosionsgefährdeter Umgebung.
- Entfernen Sie Spraydosen und andere ähnliche unter Druck stehende Behälter aus der Arbeitsumgebung.

Verbrennungsgefahr

- Erhitze Geräteteile und Ausstattung können Verbrennungen verursachen.
- Berühren Sie heiße Teile nicht mit der bloßen Hand.

Lassen Sie das Gerät und die Ausrüstung ausreichend abkühlen, bevor Sie Reparatur- oder Instandhaltungsarbeiten durchführen.

- Achten Sie darauf, dass sich während der Anwendung weder Schmuck- noch Metallstücke in der Nähe des Induktionssystems bzw. des Induktors befinden.
- Legen Sie jeglichen Schmuck und metallischen Gegenstände vom Körper ab, bevor Sie das Gerät benutzen.
- Personen mit Metallimplantaten dürfen dieses Gerät unter keinen Umständen bedienen, noch dürfen Sie sich während des Betriebs in dessen Nähe aufhalten.

Gefährdung durch Dämpfe und Gase

- Halten Sie sich von entstehendem Rauch fern und atmen Sie eventuell entstehende Dämpfe nicht ein.
 - Sorgen Sie bei Arbeiten in geschlossenen Räumen für ausreichend Belüftung und/oder verwenden Sie ein Abluftsystem, um Dämpfe und Gase abzuleiten.
 - Das Erhitzen bestimmter Materialien, Kleber und Schmelzmittel lässt Dämpfe und Gase entstehen. Das Einatmen dieser Dämpfe und Gase kann gesundheitsgefährdend sein. Zum Beispiel: Bei der Erwärmung von Urethan wird Cyanwasserstoff freigesetzt, welches für den Menschen tödlich wirkt.
 - Ist die Lüftung unzureichend, verwenden Sie ein zugelassenes Abluftsystem.
 - Informieren Sie sich mithilfe entsprechender Sicherheitsdatenblätter (SDB) sowie Sicherheitshinweisen des Herstellers im Vorfeld über den Umgang mit gefährlichen Substanzen wie Klebstoffen, Schmelzmittel, Metalle, Verschleißteile, Farbschichten und Abbeizmittel.
 - Arbeiten Sie ausschließlich in Räumen, die ausreichend belüftet werden und/oder über ein zugelassenes Abluftsystem verfügen und nur in Anwesenheit von qualifiziertem Rettungs- und/oder Fachpersonal.
- Die bei der Erwärmung entstehenden Dämpfe und Gase können den Sauerstoff der Luft verdrängen, was zu schweren Unfällen und unter Umständen auch zum Tod führen kann. Überprüfen Sie daher stets den Sauerstoffgehalt der Umgebungsluft.
- Erhitzen Sie keine Teile, die unmittelbar vorher entfettet, lackiert o.ä. wurden. Die Hitze kann mit den Dämpfen reagieren und hoch toxische Gase ausbilden.
 - Wenn Sie in einem Raum arbeiten, lüften Sie den Raum und/oder benutzen Sie eine Ausgangsvorrichtung, um Dampf und Gas abzuführen.
 - Erhitzen Sie keine beschichteten Metalle wie mit Blei oder Kadmium galvanisierter Stahl. Ausnahme: Entfernen Sie die entsprechenden Beschichtungen des Metalls und sorgen Sie für ausreichend Belüftung bzw. installieren Sie ein zugelassenes Abluftsystem.
 - Gusseisen und auch andere Gussmetalle können bei Überhitzung giftige Dämpfe freisetzen. Für weitere Informationen und genaue Temperaturangaben s. entsprechende Sicherheitsdatenblätter (SDB).

Gefährdung durch abspringende Metall- und Klebstoffteile

- Tragen Sie ausreichend dimensionierte Schutzbrillen mit seitlicher Schutzerweiterung oder Schutzmasken.

Gefahr bei Herzschrittmachern

- Menschen mit Herzschrittmacher dürfen sich nicht in der Nähe dieses Gerätes aufhalten.

Gefährlichkeit von Überhitzungen

- Pausieren Sie regelmäßig, damit sich das Gerät abkühlen kann.
- Reduzieren Sie die Ausgangsleistung bzw. die Betriebszeit, bevor Sie das Gerät erneut starten.
- Stellen Sie sicher, dass die Lüftungsschlitze nicht verdeckt sind.

WARTUNG

- Die Instandhaltungsarbeiten dürfen nur von qualifiziertem und über den Inhalt dieser Betriebsanleitung informiertem Fachpersonal durchgeführt werden.
- Schalten Sie den Ein/Aus-Schalter auf „0“ und trennen Sie das Gerät vom Netz bevor Sie Wartungsarbeiten beginnen, um Stromschläge oder andere Gefahren durch unsachgemäße Handhabung zu verhindern. Im Gerät sind die Spannungen und Stromstärken hoch und gefährlich. Stellen Sie sicher, dass der Netzstecker gezogen ist, bevor Sie das Gehäuse des Gerätes abnehmen.
- Regelmäßige Wartungen ermöglichen es Störungen schnell zu erkennen und zu beseitigen, bevor sie einen Schaden verursachen.
- Nehmen Sie regelmäßig (2 oder 3-Mal pro Jahr) das Gehäuse ab und reinigen das Innere des Gerätes mit Pressluft. Lassen Sie regelmäßig Prüfungen des GYS Gerätes auf seine elektrische Betriebssicherheit von qualifiziertem Fachpersonal durchführen.
- Überprüfen Sie regelmäßig, ob der Lüfter nicht verstopft oder verklemmt ist.
- Prüfen Sie regelmäßig den Zustand der Netzzuleitung. Wenn diese beschädigt ist, muss sie durch den Hersteller, seinen Reparaturservice oder eine qualifizierte Person ausgetauscht werden, um Gefahren zu vermeiden.

SCHUTZMASSNAHMEN

- Das Gerät ist mit PROTEC 400 gegen Überspannungen und fehlerhafte Netzanschlüsse bis 400V geschützt.
- Das GYSDUCTION AUTO ist geerdet. Der Stromausgang des Gerätes ist von der Erdung durch einen Trenntransformator isoliert.
- Bei permanentem Gebrauch erhitzen auch Geräteteile wie Induktorspule, Kabel, Elektronik und Leistungstransformator. Um Fehlfunktionen in Folge von Überhitzung zu vermeiden, wird das Gerät mithilfe eines Ventilators durchgehend gekühlt. Ein Thermoschutz schaltet das Gerät ab, wenn die interne Temperatur des Gerätes zu hoch ist.
- Die Induktoren sind zum Schutz des Anwenders vor Stromschlägen isoliert.
- Das GYSDUCTION AUTO verfügt über eine Schutzfunktion gegen eine versehentliche Aufheizung. Das Gerät gibt ein akustisches Signal und schaltet automatisch ab, wenn die Heizung aus Versehen aktiviert ist (Druck auf die Taste des Scheiben-Induktors oder auf den Fernregler) und der Induktor länger als 1 Minute keinen Kontakt hat. Damit Sie heizen können, lassen Sie die Taste los.

STROMVERSORGUNG

- Einphasige Stromversorgung.
 - Spannung: von 100 V bis 265 V, MIT Schutzleiter.
 - Unter 230 V: empfohlene Sicherung 16 A (10 A Minimum).
 - Netzfrequenz: 50 oder 60 Hz
- Überprüfen Sie, ob die Stromversorgung und die Schutzeinrichtungen (Sicherungen und/oder Schutzschalter) mit dem Strom, den Sie beim Schweißen benötigen, übereinstimmen. Generatortauglich.
- Dieses Gerät ist Klasse A und ist für den industriellen und/ oder professionellen Gebrauch geeignet. In einem anderen Umfeld ist die elektromagnetische Verträglichkeit schwieriger zu gewährleisten. Verwenden Sie das Gerät nicht in Räumen, in denen sich in der Luft größere Mengen metallischer Staubpartikel befinden, die Elektrizität leiten können.

BESCHREIBUNG DES GERÄTES

Angeschlossen steht das Gerät zum sofortigen Gebrauch bereit. Das GYSDUCTION Auto besteht aus einem Induktor und einer Stromquelle. Im Betrieb produziert der Induktor ein starkes Magnetfeld. Die induzierten Ströme erhitzen Eisenhaltiges Metall. Das Gerät kann Stahl erhitzen, aber kein Aluminium, Kupfer oder Zink.

Das GYSDUCTION kann für folgende Zwecke benutzt werden:

- Entfernen von Aufklebern, Logos, seitlichen Zierleisten und geklebten Fahrzeugblechen.
- Demontage geklebter Fahrzeugglasscheiben (Heckscheibe, Seitenscheiben, Glasschiebedach...).
- Abbeizen von Einstiegsschutzfolien.
- Lockerung eingerosteter und verklemmter Bauteile, wie Schrauben und Muttern.

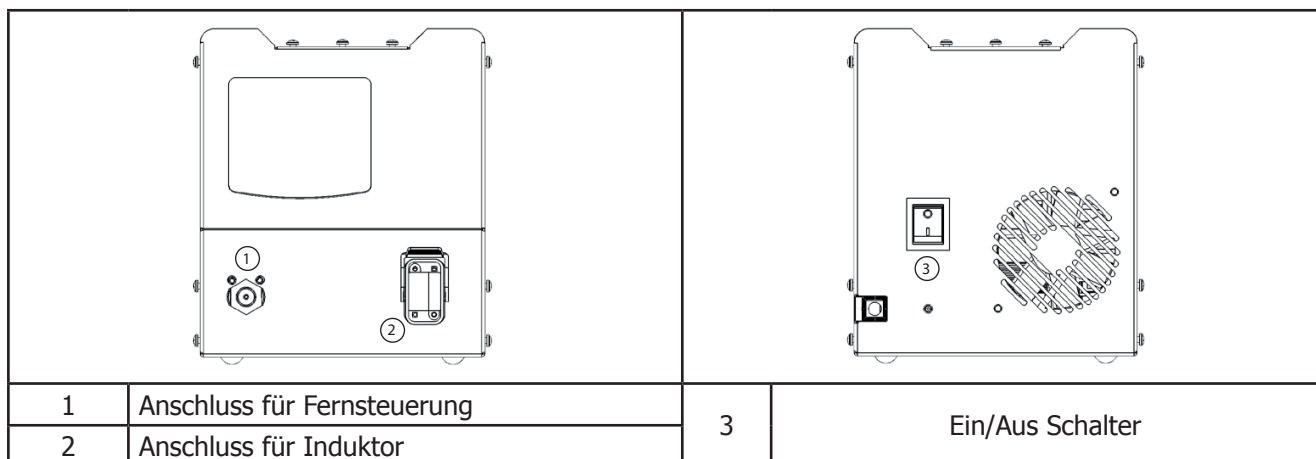
INBETRIEBNAHME

Schließen Sie das Gerät an das Stromnetz an.

Stecken Sie den Schlauch des Fernreglers auf den Anschluss an der Gehäusefront.

Stecken Sie den ausgewählten Induktor auf den Induktoranschluss an der Gehäusefront. Verriegeln Sie den Anschluss, indem Sie die Kunststoffklappe herunterklappen.

Zum Einschalten des Gerätes, schalten Sie den Ein/Aus Schalter hinter dem Gerät auf „I“. Die Heizung schaltet durch einen Druck auf den Fernregler oder den Knopf am Induktor in der unmittelbaren Nähe zu eisenhaltigen Teilen ein.



BENUTZUNG DES GERÄTES

No-Load: die LED « no-load » leuchtet, wenn kein Teil vorhanden ist oder wenn der Induktor über ein nicht eisenhaltiges Teil bewegt wird.

Manueller Modus: bei diesem Modus stellt der Anwender selbst die gewünschte Heizleistung ein von der minimalen bis zur maximalen Stufe ein. Zum Starten dieses Modus drücken Sie die Taste MODE bis zum Leuchten der LED « MANUAL ». Bei diesem Modus wird der Prozentsatz der maximalen Leistung (2400 W), den der Induktor zum Teil übertragen kann, auf der Digitalanzeige angezeigt. Je näher der Induktor am Teil ist, desto höher ist die Heizleistung. Achtung: bei maximaler Leistung kann die Erhitzung der Teile sehr schnell erfolgen.

Automatischer Modus: zur Stabilisierung der Heizleistung passt das Gerät bei diesem Modus die Heizleistung, je nach Induktor, Teil, Abstand zwischen Induktor und Teil, an. Das Gerät überträgt immer die gleiche Heizleistung zum Teil, unabhängig vom Abstand. Zum Starten dieses Modus drücken Sie die Taste MODE bis zum Leuchten der LED « AUTO ». Dieser Modus eignet sich besonders für die Entfernung von Scheiben. Die Heizleistung ist auf den Bereich „OK“ auf der Anzeige begrenzt und das Gerät leistet nicht das Maximum. Die Digitalanzeige zeigt in Prozent den Wert an, der momentan zur Erhaltung einer gleichmäßigen Heizleistung beiträgt. Dieser Wert entspricht den Einstellungen, die im manuellen Modus verwendet werden sollen, um das gleiche Ergebnis zu erzielen. Derart weißt der Anwender welche Einstellung er im manuellen Modus vornehmen soll, um leicht die Heizleistung zu variieren und dadurch mehr oder weniger als im automatischen Modus zu heizen.

Heiz-Tonsignal: ein aktivierbares Tonsignal, signalisiert, dass das Gerät heizt. Die Tonfrequenz des Signals steigt, wenn der Induktor näher an das Werkstück herangeführt wird und wenn das Gerät tatsächlich heizt. Zum Aktivieren/ Deaktivieren des Signals, drücken Sie auf die Taste MODE 3 Sekunden lang.

Thermoschutz-LED: die LED signalisiert, dass der Thermoschutz durch eine Überhitzung des Gerätes ausgelöst wurde. So lange die LED leuchtet, funktioniert das Gerät nicht. Lassen Sie das Gerät abkühlen bis die LED abschaltet.



1	Digitalanzeige
2	Einstelltasten
3	Thermoschutz
4	Taste zur Auswahl des Modus
5	Anzeige der Heizleistung
6	Anzeige des Modus

BESCHREIBUNG DER INDUKTOREN

Klebe-Induktor :



Der flache biegsame Klebe-Induktor dient zur Erwärmung von Metallblechen und bietet mehrere Anwendungsmöglichkeiten. Wenn Sie lackierte Bleche mit dem flachen Induktor erwärmen, beginnen Sie mit einer mittleren Heizleistung. Bewegen Sie den Induktor über der Fläche, die Sie erwärmen wollen, langsam kreisförmig oder hin und zurück. Kontrollieren Sie bitte dabei die Temperatur unter dem Induktor. Beachten Sie, dass bei zu starker Erhitzung der Lack verbrennen kann. Wie bei jedem neuen Gerät werden Geduld und Praxis Ihnen ermöglichen, die Ausgangsleistung und die Schnelligkeit, mit denen Sie arbeiten, zu erhöhen.

Entfernen von Aufklebern, Lackschutzfolien, Vinylbeschichtungen oder Zierleisten: Mit dem GYSDUCTION AUTO auf niedrige Leistung eingestellt, bewegen Sie den Induktor langsam über dem Werkstück wollen mit kurzen kreisförmigen oder Hin- und Zurück-Bewegung. Versuchen Sie nach einigen Sekunden eine Seite des Bauteiles anzuheben. Lässt es sich leicht anheben, haben Sie die erforderliche Temperatur erreicht. Wenn nicht, erwärmen Sie das Bauteil einige Sekunden weiter und versuchen es wieder. Lang haftende Aufkleber und Teile, erfordern oft eine längere Erwärmungszeit. Wenn Sie einen Aufkleber überhitzen, wird dieser oft weich und bläht sich auf. In diesem Fall lassen Sie ihn abkühlen und versuchen Sie dann erneut den Aufkleber zu entfernen. Achten Sie auf die darauf den Lack nicht zu überhitzen! Bei genügend langer Erwärmung, lassen sich auch Zierleisten inklusive Klebstoffreste mühelos entfernen.

Entfernen von Zierleisten auf der Karosserie: seitliche Zierleisten werden wie Aufkleber entfernt. Bei massiveren Zierleisten ist jedoch eine höhere Leistung oder eine längere Erwärmung nötig. Halten Sie den Induktor parallel zur Arbeitsfläche, um eine gleichmäßige Verteilung der Hitze zu erreichen. Bewegen Sie zunächst den Induktor an einem Ende der Leiste hin und her bis Sie es leicht und mühelos lösen können. Bewegen Sie dann den Induktor langsam weiter auf der Zierleiste und lösen Sie sie von der Karosserie. Üben Sie an Altteilen, um Ihre Erfahrungen mit diesem neuen Gerät zu vergrößern. Der Klebestreifen wird normalerweise mit der Zierleiste entfernt. Falls Klebstoff oder Klebeband an der Karosserie verbleibt, arbeiten Sie langsamer weiter oder erhöhen die Ausgangsleistung des Gerätes.

Erwärmung von Karosserieteilen: Bei sehr niedrigen Außentemperaturen muss die Karosserie eines Fahrzeuges, auf der Aufkleber oder Zierleisten angebracht werden sollen, vorab in der Werkstatt erwärmt werden, um das Aufbringen der Klebstoffe zu erleichtern. Mit dem flachen Induktor und dem GYSDUCTION AUTO können Sie zu bearbeitende Karosserieteile schnell erwärmen. Dies stellt einen erheblichen Zeitgewinn gegenüber herkömmlichen Techniken dar.

Bolzen-Induktor :



Der Bolzen-Induktor wird zum Aufheizen korrodierter oder festsitzender Teile wie Schrauben, Bolzen oder Muttern angewendet. Für diesen Zweck sollte das Gerät auf maximale Ausgangsleistung eingestellt werden. Der Induktor kann auch zum Entfernen von Dichtungsmaterial oder Dämmfolien an LKW-Chassis oder beispielsweise Kofferraumböden bei PKW genutzt werden. Außerdem eignet er sich zum Verlöten von größeren elektrischen Steckverbindern und zum Formen von Blech- bzw. Metallteilen.

Entfernen von festsitzenden oder verrosteten Bolzen: Der Bolzen Induktor eignet sich besonders zum Lösen von verrosteten oder festsitzenden Schrauben, Muttern und Bolzen. Es ergeben sich deutliche Vorteile gegenüber der Erwärmung mit einer offenen Flamme:

1. Es werden nur Metallteile im Bereich des Induktors erwärmt, wogegen eine offene Flamme Kunststoffteile oder andere brennbare Teile entzünden könnte.
2. Bei einer festsitzenden Mutter auf einem Gewindebolzen kann die Wärmeeinbringung auf die Schraubenmutter konzentriert werden. Nur diese dehnt sich durch die Hitze aus und lässt sich somit einfacher lösen.
3. Der Bolzen Induktor am GYSDUCTION AUTO, ist leicht, beweglich und zur sofortigen Anwendung bereit.
4. Es ist nicht erforderlich, die Teile bis zum Glühen zu erwärmen. In den meisten Fällen ist eine maßvolle Erwärmung ausreichend, um den Bolzen zu lösen.

Biegen von Metallteilen: Der Bolzen-Induktor kann auch zum Biegen oder zum Formen von Stäben oder Blechen benutzt werden. Die Anwendungsmöglichkeiten in diesem Bereich sind zahlreich.

Scheiben-Induktor :



Der Scheiben-Induktor wird durch einen Druck auf die Taste des Induktors oder auf den Fernregler aktiviert. Die erste aktivierte Steuerung ist prioritär. Der automatische Modus ist insbesondere für die Entfernung von Scheiben empfohlen.

Entfernen einer Fahrzeugglasscheibe:

1. Entfernen Sie eventuell am Scheibenrahmen vorhandenen Zierleisten so weit möglich. Die Fahrzeugscheiben sind jedoch manchmal von Zierleisten umgeben, die nicht entfernt werden können. Geklebte Fahrzeugglasscheiben können ohne Schaden entfernt werden, weil das GYSDUCTION AUTO nur Metallteile erwärmt, die sich in der Nähe des Induktors befinden. Falls die metallische Zierleiste nicht entfernt werden kann, ist es erforderlich, die angeschweißten Halterungen vom Fahrzeuginneren her zu erwärmen.
2. Die Zierleisten sollten nach Möglichkeit entfernt werden, um das Risiko von Verbrennung zu reduzieren. Befestigungsteile wie Stehbolzen sollten vor Entfernen der Scheibe ausgebaut werden, da die Klebnaht dann leichter zu erkennen ist.
3. Demontieren Sie alle Anschlüsse von Scheibenantennen, Scheibenheizungen oder ähnlichem.
4. Um Kratzer auf lackierten Flächen zu vermeiden, die durch das Ansetzen der Holz- oder Kunststoffkeile verursacht werden können, bringen Sie bitte ein Schutzklebeband am Scheibenrahmen direkt neben der Scheibenkante an.
5. Kleben Sie ebenfalls Schutzklebeband auf den Scheiben-Induktor, um Kratzer auf der Scheibe zu vermeiden. Ersetzen Sie das Klebeband nach jedem Scheibenausbau.
6. Reinigen Sie die Scheibe gründlich, bevor Sie mit deren Ausbau beginnen.
7. Beginnen Sie mit dem Erwärmen immer an der Stelle, an der das Fahrzeug eventuell repariert werden muss. Das größte Risiko von Lackbeschädigungen durch zu starke Erhitzung entsteht am Anfangspunkt der Erwärmung, weil dort der Scheibenkleber erst angelöst und die Keile angesetzt werden. Idealerweise beginnen Sie an einer Ecke und arbeiten von dort in beide Richtungen weiter.
8. Optimal ist die Positionierung des Scheiben-Induktors unmittelbar gegenüber der Klebnaht. Bei manchen Fahrzeugen ist die Blechkante, in die die Scheibe eingesetzt ist sehr schmal und es besteht die Gefahr von Lackverfärbungen. Hier empfiehlt es sich die Außenseiten des Bleches mit nassen Tüchern oder ähnlichem zu kühlen (s. Schema). Führen Sie den Induktor mit etwa 2 cm Abstand zu Blecheinfassung um Überhitzung zu vermeiden.
9. Die Klebnaht befindet sich üblicherweise am Rand der geschweißten Kante. Positionieren Sie den Scheiben-Induktor in ungefähr 10 cm Abstand zum Scheibenrand und parallel zu der geschweißten Kante, um diese zu lokalisieren.
10. Beginnen Sie mit dem Erwärmen an einer Stelle, wo die Karosserie repariert werden muss. Bewegen Sie den Induktor zuerst auf einer Länge von 300 mm hin und her, mit einer Geschwindigkeit von ungefähr 12 mm pro Sekunde. Machen Sie ca. vier Durchgänge in der Ecke. Ein leichter Dampf oder Rauch sollte zu diesem Zeitpunkt sichtbar werden. Zu dichter Rauch ist kein gutes Zeichen. Stoppen Sie das Erwärmen und versuchen die Ursachen der starken Rauchentwicklung zu lokalisieren. Der entstehende Rauch darf nicht eingeatmet werden, da er giftiges Wasserstoffcyanid enthalten kann.
11. Ein leichter Rauch zeigt an, dass die optimale Lösetemperatur des Klebers erreicht ist. Üben Sie leichten Druck aus, um den ersten Bereich der Klebnaht zu lösen. Dies kann einige Minuten dauern. Einmal abgelöst, wird der Kleber sich nicht wieder mit dem Metall verbinden. Benutzen Sie beispielsweise einen Sauger, um die Scheibe während der ersten Erwärmung zu ziehen. Nach dem Lösen der ersten Ecke können Sie einen der mit dem Gerät gelieferten Kunststoffkeile unter die Scheibe schieben. Der eingeschobene Keil wird einen Ablösedruck während des weiteren Erwärmens ausüben und ermöglicht es einer Person alleine die Scheibe zu entfernen. Vorsicht! Üben Sie nicht zu viel Druck aus, da die Scheibe sonst brechen kann. Windschutzscheiben werden aus Verbundglas gefertigt und brechen leichter, als Seiten- und Heckscheiben die aus nichtvorgespanntem Glas bestehen. Trainieren Sie zuerst an Seiten- oder Heckscheiben und gehen Sie erst zu Frontscheiben über, wenn Sie etwas Erfahrung gesammelt haben. Um erste Erfahrungen zu machen, eignen sich nicht mehr benötigte Altteile.
12. Fügen Sie weitere Keile in die bereits gelösten Stellen ein oder setzen Sie die ersten Keile Stück für Stück um. Nichtvorgespannte Glasscheiben (Seite u. Heck) halten relativ hohem Ablösedruck stand, ohne zu brechen. Verwenden Sie Keile die die Karosserie und den Lack nicht beschädigen. Ein konstanter Druck während des Erwärmens mit der niedrigstmöglichen Temperatur wird empfohlen. Für mehr Informationen, s. beiliegende Schaubilder und Notizen.
13. Die benötigte Zeit für die Entfernung einer kleinen Scheibe beträgt normalerweise ca. 10 bis 15 Minuten. Für eine

Heckscheibe lösen sollten Sie etwa 10 bis 20 Minuten kalkulieren. Windschutzscheiben können innerhalb von ca. 15 Minuten entfernt werden, aber dies kann bei größeren Fahrzeugen bis zu einer Stunde dauern.

Zubehör für Induktoren

Die Glasfasermatte auf dem Scheiben- und Bolzen-Induktor kann aufgrund von Benutzung und Reibung Teile abgenutzt werden. Diese Abdeckungen können ersetzt werden und GYS stellt die folgenden Kits zur Verfügung zu diesem Zweck.

053847	Kit 10 Glasfaserabdeckung f. Bolzen-Induktor Gysduction + Klebstoff
053854	Kit 5 Glasfaserabdeckung f. Scheiben-Induktor Gysduction + Klebstoff

FEHLERCODES

CODE	BEDEUTUNG
E - 1	Bei der Spannungszuschaltung, aktivierter Fernregler.
E - 2	Bei der Spannungszuschaltung, aktivierter Scheiben-Induktor.
E - 3	Bei der Spannungszuschaltung, Ein/Aus Schalter auf der Gehäusefront auf „I“.
E - 4	Überstromstärke des Induktors (entweder sehr heiß, oder Kurzschluss).
E - 5	Fehlerhafter Induktor (abgeschnittenes oder abgeschaltetes Kabel).
NO- ACC	Nicht angeschlossenes Zubehör.
AC -	Nicht erkanntes Zubehör.

HERSTELLERGARANTIE

Die Garantieleistung des Herstellers erfolgt ausschließlich bei Fabrikations- oder Materialfehlern, die binnen 12 Monate nach Kauf angezeigt werden (Nachweis Kaufbeleg). Nach Anerkenntnis des Garantieanspruchs durch den Hersteller bzw. seines Beauftragten erfolgen eine für den Käufer kostenlose Reparatur und ein kostenloser Ersatz von Ersatzteilen. Der Garantiezeitraum bleibt aufgrund erfolgter Garantieleistungen unverändert.

Ausschluss:

Die Garantieleistung erfolgt nicht bei Defekten, die durch unsachgemäßen Gebrauch, Sturz oder harte Stöße sowie durch nicht autorisierte Reparaturen oder durch Transportschäden, die infolge des Einsendens zur Reparatur, hervorgerufen worden sind. Keine Garantie wird für Verschleißteile (z. B. Kabel, Klemmen, Vorsatzscheiben etc.) sowie bei Gebrauchsspuren übernommen.

Das betreffende Gerät bitte immer mit Kaufbeleg und kurzer Fehlerbeschreibung ausschließlich über den Fachhandel einschicken. Die Reparatur erfolgt erst nach Erhalt einer schriftlichen Akzeptanz (Unterschrift) des zuvor vorgelegten Kostenvoranschlags durch den Besteller. Im Fall einer Garantieleistung trägt GYS ausschließlich die Kosten für den Rückversand an den Fachhändler.

Kontakt KD:

GYS GmbH
 Professor-Wieler-Straße 11
 52070 Aachen
 Tel: +49-241-189-23-71-21
 Fax: +49-241-189-23-71-8

Este manual de uso incluye indicaciones sobre el funcionamiento de su aparato y las precauciones a seguir para su seguridad. Lea atentamente este documento antes del primer uso y consérvelo para una futura lectura.

IDENTIFICACIÓN

En la parte trasera del producto se encuentran la información siguiente:

- Nombre y dirección del fabricante
- Modelo
- Numero de serie del producto
- Tensión de uso
- Potencia del producto

El modelo y el número de serie del producto debe mencionarse en cada intervención técnica o en pedidos de piezas de recambio.

NORMAS GENERALES DE SEGURIDAD

El producto está fabricado para un uso profesional. Su duración de vida y su fiabilidad serán mayores si el producto se utiliza correctamente y si se le realiza un mantenimiento regular.

Lea con atención las indicaciones contenidas en este manual, pues contiene información importante sobre la seguridad.

RECOMENDACIONES DE USO

Este producto debe utilizarse solo para la finalidad por la que se ha diseñado: calentar materiales férreos. Todo uso no mencionado en este manual de usuario está prohibido y puede ser peligroso. El producto es semiautomático y requiere la presencia de un operador.



Las siguientes recomendaciones se deben seguir estrictamente para prevenir cualquier riesgo de daño material o personal.

El usuario tiene la responsabilidad personal de respetar estas normas de seguridad, no solo por sí mismo, sino también por las personas que podrían estar expuestas a la máquina. Por consiguiente, antes de todo uso, lea con atención este manual, que contiene las indicaciones y procedimientos para utilizar el producto correctamente y con toda seguridad. Guarde con cuidado este manual para futuras consultas.

- El producto solo se puede utilizar por personal cualificado y en conformidad a las normas locales y las indicaciones de este manual.
- Respete las indicaciones que aparecen en el producto.
- Antes de cualquier mantenimiento, desconecte el producto de la red eléctrica para prevenir que se encienda por accidente.
- En caso de daños en los cables eléctricos, reemplácelos rápidamente.
- No deje el producto expuesto a las condiciones atmosféricas (lluvia, viento, etc...).
- No deje el producto sin vigilancia con la presencia de niños.
- En caso de que se decida no seguir usando el aparato, déjelo de forma que no pueda operar y respete las normas locales para la destrucción del producto.

INDICACIONES

Señalización de indicaciones

- En la máquina aparecen varias indicaciones que el usuario debe seguir para su seguridad personal. Consulte la página 40 de este manual para encontrar el significado de los pictogramas que se encuentran sobre el producto.

Riesgos de incendio o de explosión

- No sobrecaliente las piezas o los adhesivos.
- Sea cauto sobre posibles incendios, tenga un extintor a proximidad.
- No ponga el aparato encima o cerca de superficies inflamables.
- No instale el aparato cerca de sustancias inflamables.
- No utilice el aparato en una atmósfera explosiva.
- Mantengan los aerosoles y otros recipientes presurizados lejos del equipo de calentamiento por inducción.

Riesgos de quemaduras

- Las piezas y el equipamiento calentados pueden causar quemaduras.

- No toque las piezas calientes con la mano desnuda.
- Espere a que las piezas y el equipo se enfríen antes de manipularlas.
- Asegúrese de que las joyas (alianzas en particular) o piezas metálicas no estén cerca del generador de inducción ni de los inductores durante su funcionamiento.
- Quítense todas joyas y otros objetos de metal que lleve antes de utilizar el equipo.
- Las personas con implantes de metal no deben utilizar este equipo.

Peligros por vapores y gas

- No se exponga a los humos y no respire los vapores.
- En trabajo en interior, airee la zona o utilice un extractor de aire para evacuar los vapores y gases.
- El calentamiento por inducción de ciertos materiales, adhesivos y fluidos puede producir vapores y gases. La respiración de estos vapores y gases puede ser peligrosa para su salud. Por ejemplo, el calentamiento del uretano libera un gas: el cianuro de hidrógeno, que puede ser mortal para los humanos.
- Si la ventilación es insuficiente, utilice un respirador conforme.
- Lea las fichas técnicas de higiene y seguridad de los productos (MSDS) y las instrucciones del fabricante para los adhesivos, los flujos, los metales, los consumibles, los revestimientos, los limpiadores y los decapantes.
- Trabaje en un espacio cerrado solamente si está bien aireado o utilizando un respirador conforme. Intente que haya una persona cualificada cerca que pueda vigilar. Los vapores y los gases del calentamiento pueden reemplazar el oxígeno del aire y provocar un accidente o la muerte. Asegúrese que el aire que respira no es nocivo.
- No utilice el calentador en zonas con desengrasante o pulverización. El calor puede reaccionar con los vapores y formar gases muy tóxicos e irritantes.
- No sobrecaliente metales como acero galvanizado, revestimientos de plomo o de cadmio, a menos que el revestimiento se haya quitado de la superficie que se va a calentar, que la zona de trabajo esté bien ventilada y, si fuera necesario, se lleve puesta una máscara respiradora. Las piezas de fundición y todos los metales que contienen estos elementos pueden liberar vapores tóxicos si se sobrecalientan. Refiérase al MSDS para la información relativa a estas temperaturas.

Riesgos de proyección de metal o de adhesivo

- Lleve gafas de seguridad aprobadas con protecciones laterales o póngase una visera que cubra la cara completamente.

Riesgos relativos a los estimuladores cardíacos

- Las personas con marcapasos deben alejarse.
- Estas personas deben consultar con un médico antes de acercarse a zonas de calentamiento por inducción.

Riesgos relativos a un calentamiento excesivo

- Deje que el aparato se enfríe entre usos.
- Reduzca la potencia de salida o el tiempo de calentamiento antes de seguir calentando.
- Asegúrese de que todas las entradas y salidas de aire no estén obstruidas.

MANTENIMIENTO

- El mantenimiento y las reparaciones debe efectuarlas una persona cualificada, la cual debe informarse de las recomendaciones descritas en este manual.
- Antes de toda operación de mantenimiento, apague el producto y desconéctelo de la instalación eléctrica para evitar cualquier descarga eléctrica u otro riesgo resultante de una mala manipulación. En el interior del producto, las tensiones e intensidades son elevadas y peligrosas. Asegúrese de que el producto está desconectado antes de retirar la carcasa del aparato.
- Se necesita realizar inspecciones meticulosas a intervalos regulares para detectar y eliminar rápidamente los fallos, para que no dañen el aparato.
- Es necesario realizar un mantenimiento preventivo y regular del polvo interior del equipo mediante una pistola de aire comprimido. Aproveche para que la persona cualificada compruebe las conexiones eléctricas con una herramienta aislada.
- Efectúe controles visuales periódicamente para comprobar que las zonas de ventilación de la carcasa metálica del producto no estén obstruidas.
- Compruebe regularmente el estado del cordón de alimentación. Si este último está dañado, deberá ser reemplazado por el fabricante, su servicio post-venta o una de persona de cualificación similar para evitar cualquier peligro.

DISPOSITIVOS DE SEGURIDAD

- El producto tiene la protección PROTEC 400, por lo que está protegido contra sobretensiones y contra un posible error de conexión en una red de 400V.
- El Gysduction Auto se conecta a tierra. La salida del aparato está aislada de la tierra por un transformador con aislamiento interno.

- Cuando el GYSDUCTION AUTO se utiliza frecuentemente, el inductor, los cables, los dispositivos electrónicos y el transformador de potencia se calientan. Para evitar un mal funcionamiento del aparato por culpa del calor, este se va enfriando por la circulación de aire de la carcasa. Un protector térmica interrumpe el producto cuando la temperatura interna se eleva demasiado.
- Los inductores están aislados para proveer protección contra una posible descarga eléctrica.
- El GYSDUCTION AUTO está equipado con una seguridad contra un calentamiento accidental. Si el mando de calentamiento está accionado por descuido (presión en el accionador de pera o el botón del inductor para vidrio) y el inductor no hace contacto con un metal tras un minuto, el equipo emite una señal sonora y se interrumpe automáticamente. Suelte el mando para poder reiniciar el calentamiento.

ALIMENTACION ELECTRICA

- Alimentación monofásica.
 - Tensión de alimentación eléctrica : de 100V a 265V, CON tierra.
 - Bajo 230V: protección de 16A recomendada (10A mínimo).
 - Frecuencia: 50 o 60 Hz
- Compruebe que la toma eléctrica y sus protecciones (fusible y/o disyuntor) son compatibles con la corriente necesaria para su uso. El producto está protegido para un uso con un grupo electrógeno.
- Estos aparatos son de Clase A. Están diseñados para un uso en un ambiente industrial o profesional. En un entorno distinto, puede ser difícil asegurar la compatibilidad electromagnética, debido a las interferencias propagadas por conducción y por radiación. No utilizar en un entorno con polvos metálicos conductores.

DESCRIPCION DEL PRODUCTO

El producto está listo para ser usado una vez que se haya conectado correctamente a la red eléctrica. El GYSDUCTION Auto está compuesto principalmente por un inductor y una fuente de energía eléctrica alterna. Cuando se activa el contacto con el inductor, se crea un potente campo magnético dentro de este. Al entrar en contacto con un metal férreo, las corrientes van a crear un calentamiento en el metal, sin contacto físico. El producto calienta el acero, pero no está adaptado para calentar aluminio, cobre o zinc.

El Gysduction se puede utilizar para las siguientes aplicaciones:

- despegar todos los adhesivos, logos, protectores laterales y molduras.
- desbloquear piezas mecánicas (varillas, tornillos, tuercas, inyectores, bujías).
- instalar los acristalamientos pegados (luneta trasera, de custodia, techo panorámico...)
- separa los antigraillas y las juntas de hermeticidad.

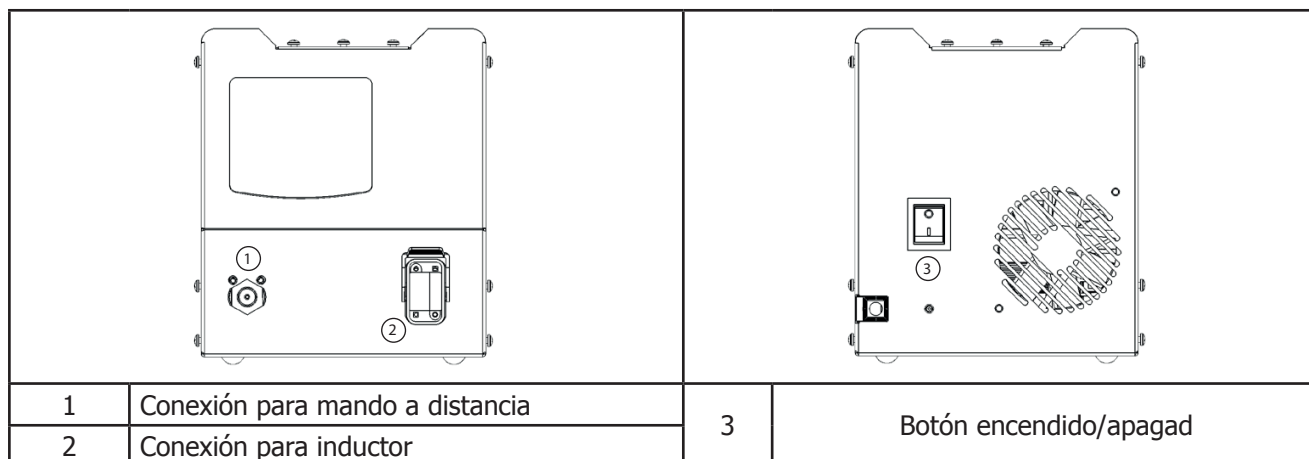
PUESTA EN MARCHA DEL PRODUCTO

Conecte el producto a la red eléctrica.

Conecte el conducto del accionador pera a la parte delante del aparato.

Conecte el inductor elegido en la parte delantera del aparato. Asegurar la conexión bajando la fijación de plástico.

Para encender el aparato, ponga el interruptor de la parte trasera en posición « I ». El calentamiento se activa cuando el inductor está cerca de una pieza metálica férrea y hay una presión en el accionador pera o el botón del inductor en caso del inductor de vidrio.



INSTRUCCIONES DE UTILIZACIÓN

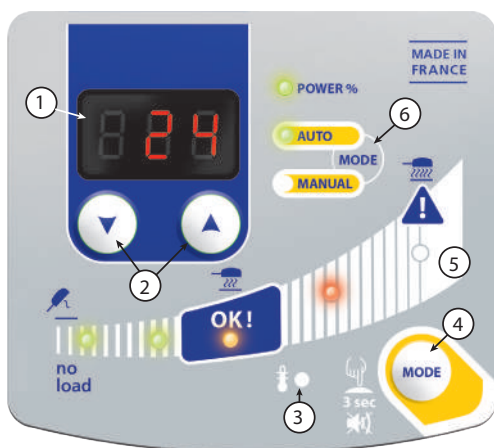
No-Load : cuando no hay contacto con un metal férreo el indicador « no-load » se enciende.

Modo Manual : en este modo, el usuario selecciona la potencia de calentamiento deseada, desde el nivel mínimo hasta el nivel máximo. Para entrar en este modo, presione el botón MODE hasta que el led delantero « MANUAL » se encienda. El indicador digital en este modo indica el porcentaje de la potencia máxima (2400W) que el inductor puede transmitir a la pieza. La potencia de calentamiento sera más elevada cuanto más cerca esté el inductor de la pieza. Atención: a potencia máxima, el calentamiento de las piezas puede ser muy rápido.

Modo Automático: en este modo, el producto adapta su potencia en función del inductor utilizado, de la pieza que se va a calentar y de la distancia entre el inductor y la pieza para conservar una potencia de calentamiento constante. El equipo transmite siempre la misma potencia de calentamiento a la pieza independientemente de la distancia respecto a la pieza. Para entrar en este modo, presione el botón MODE hasta que el led delantero « AUTO » se encienda. Este modo se recomienda particularmente para obras donde se despeguen los vidrios. En este modo, la potencia de calentamiento se limita a la zona OK del indicador de potencia de calentamiento y el equipo no calienta a potencia máxima. El indicador digital muestra el último valor en % utilizado por la máquina para mantener constante la potencia de calentamiento efectiva transferida. Este valor corresponde a los ajustes que sería necesario usar en modo Manual para obtener los mismos resultados de calentamiento en las mismas condiciones. De manera que si el usuario quiere calentar un poco más o un poco menos que el modo Auto, puede saber que ajuste utilizar en modo Manual para variar ligeramente la potencia de calentamiento.

Señalización sonora de calentamiento: un pitido sonoro se puede activar para escuchar la actividad de calentamiento del aparato. Si este pitido se activa, la frecuencia de los pitidos aumenta cuando el inductor se acerca a la pieza que se va a calentar y cuando el calentamiento hace efecto. Presione el botón MODE durante 3 segundos para activar el pitido o desactivarlo.

Indicador luminosos de protección térmica: este indicador se enciende para señalar que el producto ha entrado en protección térmica debido a un sobrecalentamiento para proteger los componentes eléctricos internos. El producto no se podrá utiliza hasta que el indicador se apague. Deje que el producto se enfríe hasta que el indicador se apague para volver a utilizarlo.



1	Indicador digital
2	Botones de ajustes
3	Protección térmica
4	Botón de selección de modo
5	Indicación de potencia de calentamiento
6	Modo

DESCRIPCIÓN DE LOS INDUCTORES

Inductor para adhesivos :



El inductor plano flexible está destinado para calentar chapas de metal con una amplia variedad de aplicaciones. Cuando comienza a calentar con la ayuda del inductor plano, para calentar las chapas pintadas, comience ajustando la potencia a un nivel bajo. Luego acerque el inductor y realice movimientos circulares o de vaivén comprobando la temperatura bajo el inductor de manera frecuente al principio y luego en función de la velocidad del aumento de temperatura que haya constatado. Recuerde que puede quemar la pintura si no tiene cuidado. Como con cualquier otra herramienta, la paciencia y la práctica le permitirán aumentar el nivel de potencia y la velocidad a la que trabajará.

Para despegar calcomanías, pegatinas de vinilo o barras pegadas se debe configurar el Gysduction Auto con baja potencia y desplazar lentamente el inductor por encima del elemento que se desea quitar con un pequeño movimiento circular o de vaivén. Tras pocos segundos, intente elevar el borde del objeto. Si empieza a despegarse fácilmente por la parte de arriba, significa que se ha alcanzado la temperatura necesaria. Continúe calentándolo durante unos segundos en caso contrario y vuelva a intentarlo. Las calcomanías, pegatinas y juntas pegadas desde hace mucho tiempo requieren un tiempo de calentamiento más elevado. Si se sobrecalienta una pegatina, se vuelve blanda e inflada. Si esto se produce, deje que se enfríe e intente quitar de nuevo la pegatina con cuidado de no quemar la pintura. Si la chapa se calienta lo suficiente, las juntas deben despegarse sin esfuerzo, llevándose el pegamento con ellas.

Para quitar moldaduras pegadas a la carrocería se debe realizar como con las pegatinas. Sin embargo, con las moldaduras gruesas, se necesitará una potencia más elevada o un tiempo más largo ya que el metal bajo la moldadura está más alejado del inductor. Mantenga el inductor paralelamente a la superficie de trabajo para realizar una distribución uniforme del calor. Por ejemplo, en lugar de realizar un movimiento circular, haga un movimiento de vaivén a lo largo de la moldadura. Comience por un extremo de la moldadura y haga un movimiento de vaivén con el inductor lentamente sobre varios centímetros hasta que pueda despegar la extremidad de la moldadura sin esfuerzo. Desplace entonces lentamente el inductor más lejos en la moldadura desprendiendo esta de la carrocería. Practique con molduras desechadas para mejorar su habilidad con esta herramienta. La cinta adhesiva se retira generalmente con la moldura. Si el adhesivo o la cinta siguen pegadas a la carrocería, avance lentamente o aumente la potencia.

Calentamiento de partes de carrocería: durante los meses de invierno en países con clima frío, la carrocería de un vehículo sobre el cual se desea poner pegatinas, calcomanías o juntas debe calentarse para permitir que se pegue el adhesivo. Con el inductor de adhesivos y el Gysduction Auto, puede calentar rápidamente la parte de la carrocería sobre la cual desea pegar los elementos. Esto le permitirá ganar un tiempo importante en comparación a técnicas tradicionales.

Inductor para desbloqueo :



El inductor para desbloqueo se utiliza para un calentamiento intenso de las partes oxidadas o bloqueadas como tuercas o pernos. Cuando el inductor se utiliza para desapretar tuercas o pernos bloqueados, conviene utilizar la potencia máxima desde el principio. Este inductor se puede utilizar igualmente para quitar el calafateo de los chasis de camiones o de los maleteros de vehículos y para la soldadura de grandes conectores o moldeado de metal.

Retirar pernos bloqueados u oxidados: el inductor para desbloqueo es particularmente útil para desprender tuercas o pernos bloqueados u oxidados. Se adapta mejor que una antorcha de oxiacetileno por varias razones:

1. Calienta solamente las piezas del entrehierro y no produce llamas que puedan quemar las piezas de plásticos de los coches de hoy.
2. A diferencia de la antorcha que tiende a calentar la tuerca y el tornillo, el inductor se puede aplicar solamente en la tuerca, la cual se dilata y permite su afloje.
3. El inductor para desbloqueo se conecta al Gysduction Auto, es ligero, manejable y está listo para un uso inmediato.
4. No se necesita calentar las piezas hasta que estén al rojo vivo. En la mayoría de casos, un calentamiento moderado es suficiente para desaflojar el perno.

La curvatura de piezas metálicas: el inductor de desbloqueo también se puede usar para curvar o moldear varillas pequeñas o acero plano para numerosas aplicaciones.

Inductor para vidrio :



El inductor para vidrio se activa presionando el botón externo del inductor o presionando el accionador de pera. El primer mando que se presione será el prioritario. El modo AUTO se recomienda particularmente para obras donde se despeguen los vidrios.

Desprender un vidrio:

1. Quite la tapicería decorativa si hubiera. Los vidrios a veces están rodeados por una moldura engastada en la carrocería y que no se puede quitar. Los vidrios engastados se pueden quitar sin daños ya que el Gysduction Auto calienta solamente los objetos metálicos. Algunas ventanas tienen molduras en metal que deben quitarse antes de utilizar el calentador por inducción con el Gysduction Auto. El Gysduction Auto calentará el metal cercano al inductor para vidrios o cualquier otro inductor. Si no se puede quitar la moldura metálica, será necesario calentar la soldadura de apoyo desde el interior del vehículo.
2. Aunque no sea siempre necesario, se recomienda quitar la tapicería interior para disminuir el riesgo de quemarla. Quitar la tapicería interior deja expuestos algunos elementos como los clips o pasadores que pueden servir para mantener la ventana. Se debe disponer de estos accesorios antes de proceder a quitar el vidrio. La localización de la junta de pegado de uretano se hace más fácil cuando se ha desprendido la tapicería.
3. Desconecte las antenas y los circuitos de desescarche de los vidrios.
4. Para evitar las ralladuras en la superficie pintada que podrían provocarse al poner cuñas de madera o de plástico, pegue un panel adhesivo de protección alrededor del vidrio lo más cerca posible de este o de su moldura.
5. Pegue la cinta adhesiva de protección sobre el inductor de vidrio para evitar que se raye el vidrio. Reemplace la cinta adhesiva tras poner el vidrio.
6. Limpie el vidrio completamente antes de comenzar a desprenderlo.
7. Empiece siempre el proceso de desprendimiento del lado donde se debe reparar el vehículo. El mayor riesgo de daños para la pintura se sitúa al principio del calentamiento, debido a la dificultad de introducir la cuña entre el vidrio y la carrocería. Es mejor comenzar en una esquina e ir progresando por cada lado hacia la parte de la carrocería que está intacta.
8. De forma ideal, el inductor para vidrio se debe situar directamente hacia la junta de pegado de uretano para que el vidrio se despegue con mayor comodidad. Sin embargo, algunos vehículos tienen bordes soldados estrechamente y el calentamiento por inducción podría comprometer el aspecto de este. En algunos casos se puede enfriar la superficie exterior con un paño húmedo o un refrigerador. (como en las ilustraciones) En primer lugar, intente alejar el inductor hacia la parte central del vidrio para que este esté al menos a 2cm de la parte pintada visible.
9. Normalmente, el cordón de pegado está situado al borde de la soldadura. Para localizar el borde soldado, ponga el inductor para vidrio a alrededor de 10cm del borde del vidrio y de forma paralela.
10. Como se recomendaba anteriormente, comience a calentar en una esquina del lateral donde la carrocería se debe reparar. Comience desplazando el inductor de calentamiento con un movimiento de vaivén sobre una zona de 300mm a ambos lados del lugar, con una velocidad de 12mm por segundo. Un calentamiento excesivo en un mismo punto es ineficaz ya que reduce el calor producido a la altura del borde soldado. Haga alrededor de cuatro pasadas por la zona. Tras ello, un ligero vapor o humo debería salir. Un humo espeso no es una buena señal. Si esto se produce, detenga el calentamiento e intente determinar la causa de este. Evite respirar los vapores. Se recomienda usar un respirador de aire con flujo. Cuando se calienta el pegamento de uretano, se emite cianuro de hidrógeno, que es un veneno.
11. La producción de un ligero humo indica que se ha alcanzado la temperatura óptima del cordón de pegado de uretano. Ejercer una presión interior sin forzar para desprender la continuidad de la junta. Es posible que esto lleve algunos minutos antes de comenzar el despegado. Una vez que se despegue la junta, no se vuelve a pegar al metal. Se puede utilizar una ventosa para tirar del vidrio mientras que se calienta. Cuando la zona del vidrio se eleva, se debe poner una cuña de plástico, incluida con el Gysduction Auto, por debajo del vidrio. La cuña insertada ejercerá una fuerza de despegado durante el calentamiento y permite que una persona sola pueda realizar la operación. Sin embargo, es necesario tener prudencia para no ejercer una fuerza demasiado alta que podría quebrar el vidrio. El parabrisas, hecho de cristal laminado, puede agrietarse fácilmente. Los vidrios laterales y traseros son de cristal templado y mucho más resistentes. Si se deben quitar varios vidrios, empiece por los vidrios traseros y laterales, para así tener práctica y terminar por el parabrisas. Se recomienda entrenar este procedimiento con vehículos desechados para familiarizarse con él.

12. Añada cuñas o reposiciones las primeras a medida que se vaya despegando el vidrio. Los vidrios de cristal templado resisten sin romperse a esfuerzos más elevados. Si fuera necesario hacer un esfuerzo importante, se recomienda no emplear cuñas que pudieran dañar la carrocería. Ayuda realizar una presión constante durante el calentamiento a la menor temperatura posible. Refiérase a las ilustraciones y notas para más información.

13. El tiempo necesario para desprender un vidrio es de alrededor de 10 a 15 minutos. Para un vidrio trasero o una luna de custodia de un todoterreno ligero, el tiempo va de 10 a 20 minutos. Los parabrisas pueden desprenderse en 10 minutos, pero el tiempo puede aumentar hasta una hora en vehículos grandes.

Consumibles para inductores

La tela de fibra de vidrio presente en los inductores de vidrio y de desbloqueo puede desgastarse con el uso y el frotamiento contra las piezas. Estas telas pueden reemplazarse y GYS pone a disposición las referencia de los kits siguientes para su reemplazo.

053847	JUEGO DE 10 PROTECCIONES INDUCTOR VIDRIO + PEGAMENTO
053854	JUEGO DE 5 PROTECCIONES INDUCTOR VIDRIO + PEGAMENTO

CODIGOS DE FALLOS

CODIGO	SIGNIFICADO
E - 1	La pera estaba accionada cuando se ha enchufado
E - 2	El botón de inducción de vidrio estaba apretado cuando se conectó el equipo.
E - 3	Botón ON/OFF en la parte delantera estaba apretado cuando se conectó el equipo.
E - 4	Sobreintensidad en el inductor (ya sea porque está muy caliente o porque hay un cortocircuito).
E - 5	Inductor defectuoso (cable cortado o desconectado).
NO- ACC	Accesorio no conectado.
AC -	Accesorio no reconocido.

ИДЕНТИФИКАЦИЯ

На тыльной части аппарата указаны следующие данные:

- Название и адрес изготовителя
- Модель
- Серийный номер аппарата
- Напряжение использования
- Мощность аппарата

Модель, а также серийный номер должны быть указаны при каждом запросе относительно ремонтного обслуживания аппарата или запчастей.

ОБЩИЕ ПРАВИЛА ТЕХНИКИ БЕЗОПАСНОСТИ

Этот аппарат создан для профессионального использования. Срок службы и надежность этого аппарата зависят от правильного использования и регулярного ухода.

Внимательно прочитайте предупреждения указанные в этой инструкции. Они содержат важную информацию по технике безопасности.

РЕКОМЕНДАЦИИ ПО ИСПОЛЬЗОВАНИЮ

Этот аппарат должен быть использован исключительно по назначению, то есть для нагрева железосодержащих сплавов. Любое другое использование этого аппарата, не указанное в данном руководстве, категорически воспрещено и потенциально опасно. Аппарат полуавтоматический и требует присутствия оператора.



Пользователи должны строго придерживаться данным рекомендациям с тем, чтобы предупредить любые риски материальных и телесных повреждений.

Пользователь несет личную ответственность за соблюдение всех правил безопасности не только для него самого, а также и для людей, которые могли бы быть подвержены рискам, связанный с использованием аппарата. В этой связи, перед использованием аппарата внимательно прочитайте данное руководство, содержащее правила и инструкции для надлежащего и безопасного использования данного аппарата. Бережно храните это руководство, чтобы при надобности перечитать.

- Этот аппарат должен быть использован только квалифицированными специалистами в соответствии с местными нормами и рекомендациями, описанными в данном руководстве.
- Соблюдайте указания и обязательные предупреждения, нанесенные на аппарат.
- Перед операцией техобслуживания обеспечьте электрическую изоляцию аппарата во избежание случайного включения.
- Если электрические кабели повреждены, то замените их в кратчайшие сроки.
- Не оставляйте аппарат под влиянием погодных условий (дождь, ветер и тд...).
- Не давайте аппарат детям без надзора.
- В случае принятия решения больше не использовать аппарат, приведите устройство в неработоспособное состояние и соблюдайте правила по его уничтожению.

ПРЕДОСТЕРЕЖЕНИЯ

Предупреждающие указания

- На аппарате есть различные обязательные предупредительные указания, которые пользователь должен соблюдать для своей собственной безопасности. На стр. 40 данной инструкции указаны значения значков и пиктограмм на аппарате.

Риск пожара или взрыва

- Не перегревайте детали и молдинги.
- Будьте бдительны, всегда держите поблизости огнетушитель.
- Не ставьте аппарат на или вблизи воспламеняющихся поверхностей.
- Не устанавливайте аппарат вблизи воспламеняющихся веществ.
- Не используйте аппарат во взрывоопасной среде.
- Держите аэрозольные баллоны и прочие емкости под давлением вдали от оборудования для индукционного нагрева.

Риск получения ожогов

- Горячие детали и аппарат могут вызвать ожоги.
- Не дотрагивайтесь голыми руками до нагретых деталей.

- Дождитесь, что детали и оборудование остынут прежде чем до них дотрагиваться.
- Следите за тем, чтобы ювелирные украшения (в частности, обручальные кольца) или металлические детали не находились вблизи индукционной системы и индуктора во время работы.
- Снимите с себя все ювелирные украшения и другие металлические предметы перед тем, как использовать это оборудование.
- Лица, имеющие металлические имплантаты, не должны использовать это оборудование.

Опасные испарения и газ

- Держите голову вдали от дыма, не вдыхайте испарения.
 - При работе в помещении проветривайте рабочую зону и/или используйте эксгаустер для вытяжки испарений и газов.
 - Индукционный нагрев некоторых материалов, клеящих веществ и флюсов может вызвать испарения и образование газов. Вдыхать эти испарения и газы может быть опасным для вашего здоровья. Например, нагрев уретана вызывает образование газа : цианистого водорода, который может быть смертельным.
 - Если вентиляции недостаточно, то пользуйтесь респиратором, отвечающим принятым стандартам.
 - Читайте Листы безопасности вещества (MSDS) и руководство производителя по клеящим веществам, флюсам, металлам, расходным материалам, покрытиям, чистящим средствам и растворителям.
 - Работайте в замкнутом пространстве только в том случае, если оно хорошо проветривается или используя респиратор, отвечающим принятым стандартам.
- Работайте в присутствии компетентного специалиста, который мог бы прийти на помощь. Испарения и газы, образующиеся в результате нагрева могут вытеснить кислород и привести к несчастному случаю или вызвать смерть. Убедитесь в качестве воздуха, которым вы дышите.
- Не нагревайте детали, которые очищают от жира или на которые что-либо распыляют. Тепло может вступить в реакцию с испарениями и привести к образованию сильно токсичного и раздражающего газа.
 - Не перегревайте такие металлы, как оцинкованная сталь, сталь со свинцовым или кадмиевым покрытием за исключением случаев, когда покрытие удалено с нагреваемой поверхности, рабочая зона хорошо проветривается или при надобности используя респиратор, отвечающий принятым стандартам. Литые заготовки и все металлы, содержащие эти элементы, способны выделять ядовитые испарения, если они перегреты. Смотрите информацию о температурах в листе безопасности вещества (MSDS).

Риск выброса металла или клеящего вещества

- Защитите себя очками безопасности с боковыми защитами, отвечающими принятым стандартам, или используйте экран перед лицом.

Риски, связанные с электрокардиостимуляторами

- Носители электрокардиостимуляторов должны оставаться на безопасном расстоянии.
- Носители электрокардиостимуляторов должны проконсультироваться у врача перед тем, как приближаться к индукционному нагревателю.

Риски, связанные с чрезмерным перегревом

- Периодически давайте остыть.
- Снизьте мощность на выходе или сократите время нагревания перед тем, как снова приступить к нагреванию.
- Убедитесь в том, что все входные и выходные отверстия свободны для беспрепятственного прохождения воздуха.

ТЕХОБСЛУЖИВАНИЕ

- Техобслуживание и ремонт могут производиться только квалифицированным специалистом, который знаком с рекомендациями, описанными в данном руководстве.
- Перед любой операцией по техобслуживанию выключите аппарат и затем отключите его от электросети во избежание удара электрическим током или любого другого риска, который может возникнуть по причине неправильного обращения. Внутри аппарата высокие и опасные напряжение и ток. Убедитесь в том, что аппарат отключен перед тем, как снять с него корпус.
- Регулярный тщательный осмотр необходим для быстрого выявления и устранения дефектов, чтобы они не нанесли ущерба аппарату.
- Совершенно необходимо регулярно проводить профилактическое техническое обслуживание, очищая внутреннюю часть аппарата от пыли обдувкой. Необходимо также проверять все электрические соединения с помощью изолированного инструмента. Проверка должна осуществляться квалифицированным специалистом.
- Периодически проводите визуальный контроль, чтобы проверить что вентиляционные отверстия металлического корпуса ничем не забиты.
- Регулярно проверяйте состояние шнура питания. Если шнур питания поврежден, он должен быть заменен производителем, его сервисной службой или квалифицированным специалистом во избежание опасности.

МЕРЫ БЕЗОПАСНОСТИ

- Аппарат имеет защиту PROTEC 400, то есть он защищен против перенапряжения и против возможного неправильного подключения к сети 400В.
- Аппарат GYSDUCTION AUTO заземлен. Аппарат заземлен на выходе с помощью изоляционного трансформатора.
- При частом использовании аппарата GYSDUCTION AUTO индуктор, кабели электронные элементы и трансформатор мощности нагреваются. Во время работы аппарат постоянно охлаждается воздухом во избежание неправильного функционирования из-за перегрева. Термозащита останавливает работу аппарата, если температура внутри аппарата становится слишком высокой.
- Индукторы изолированы для защиты пользователя от возможных ударов электрическим током.
- Аппарат GYSDUCTION AUTO оснащен защитой против случайного перегрева. Если случайно вызвать нагрев (нажатием на грушу или на кнопку управления индуктора для стекол) и если индуктор не находится в контакте с металлом в течение более 1 минуты, тогда аппарат выдаст звуковой сигнал и автоматически выключится. Отпустите грушу или кнопку управления, чтобы возобновить нагрев.

ЭЛЕКТРОПИТАНИЕ

- Однофазное питание.
- Напряжение питания: от 100В до 265В, С ЗАЕМЛЕНИЕМ.
- Ниже 230В : рекомендуется защита 16А (10А минимум).
- Частота сети : 50 или 60 Гц

Проверьте что питание и его защиты (плавкий предохранитель и/или прерыватель) совместимы с током, необходимым для работы аппарата. Аппарат защищен для работы от электрогенераторов.

Этот аппарат относится к Классу А. Он разработан для использования в промышленной или профессиональной среде. В любой другой среде ему будет сложно обеспечить электромагнитную совместимость из-за кондуктивных и индуктивных помех. Не использовать в среде содержащей металлическую пыль-проводник.

ОПИСАНИЕ АППАРАТА

Аппарат готов к использованию после того, как его подключить к электросети. Аппарат GYSDUCTION Auto состоит в основном из индуктора и альтернативного источника электроэнергии. Индуктор создает мощное магнитное поле, как только включен контакт. При контакте с чёрным металлом индуцированные токи вызывают нагрев в металле без физического контакта. Аппарат нагревает сталь, но он не подходит для нагрева алюминия, меди или цинка.

Аппарат GYSDUCTION можно использовать для следующих приложений :

- отклеивать все виды логотипов, наклеек, молдингов, приклеенных к кузову пластиковых реек.
- устранить заедание и разблокировать металлические детали (болты, винты, свечи, инжекторы).
- снимать приклеенные стекла (задние стекла, задние форточки, панорамные стекла на крыше).
- снимать решетки, защищающие от ударов камней (BLAXON), и уплотнительные прокладки.

ВКЛЮЧЕНИЕ АППАРАТА

Подключите аппарат к электросети.

Подсоедините трубку груши управления к передней панели аппарата.

Подсоедините выбранный индуктор к передней панели аппарата. Закрепите соединение, прижав пластмассовый клапан.

Для включения аппарата поставьте выключатель, находящийся сзади аппарата, в положение « I ». Индуктор начинает нагрев, когда его приближают к детали из черного металла и нажатием на грушу управления или кнопку на индукторе, в случае с индуктором для стекол.



РУКОВОДСТВО ПО ИСПОЛЬЗОВАНИЮ

No-Load: в случае отсутствия нагреваемой детали или если индуктор подвести к цветному металлу, то включится индикатор « no-load ».

Ручной режим: в этом режиме пользователь сам выбирает желаемую мощность нагрева от минимальной до максимальной. Для доступа в этот режим нажимайте на кнопку MODE пока не загорится светодиод перед надписью « MANUAL ». В этом режиме цифровая индикация показывает процентное выражение максимальной мощности (2400Вт), которую индуктор может передать нагреваемой детали. Чем индуктор будет ближе к детали, тем мощность нагрева будет больше. Внимание: при максимальной мощности детали могут нагреваться очень быстро.

Автоматический режим: в этом режиме аппарат регулирует мощность нагрева в зависимости от используемого индуктора, от нагреваемой детали и от расстояния между индуктором и деталью для поддержания стабильной мощности нагрева. Аппарат всегда передает детали одинаковую мощность нагрева независимо от расстояния до детали. Для доступа в этот режим нажимайте на кнопку MODE пока не загорится светодиод перед надписью « AUTO ». Этот режим особенно рекомендуется для работ по отклеиванию стекол. В этом режиме мощность нагрева ограничивается зоной ОК на индикаторе мощности нагрева и аппарат не работает на максимальной мощности. Цифровая индикация показывает последнюю используемую аппаратом величину в %, необходимую для поддержания постоянной действительно перенесенной мощности нагрева. Эта величина соответствует настройкам, которые нужно использовать в Ручном режиме, чтобы получить такой же результат нагрева в идентичных условиях. Если пользователь хочет нагреть деталь чуть больше или чуть меньше, чем в Автоматическом режиме, он знает какие настройки использовать в Ручном режиме, чтобы слегка изменить мощность нагрева.

Звуковой сигнал нагрева: можно включить функцию звукового сигнала, чтобы следить за нагреванием индуктора. Если эта функция включена, частота звукового сигнала увеличивается при приближении индуктора к детали и когда происходит нагрев. Для включения и/или выключения функции звукового сигнала нажмите на кнопку MODE, удерживая ее в течение 3 секунд.

Индикатор тепловой защиты: этот индикатор включается, когда в аппарате срабатывает тепловая защита вследствие перегрева чтобы защитить электронные комплектующие аппарата. Аппарат не функционирует, пока горит этот индикатор. Перед тем, как снова приступить к работе дайте аппарату остыть, пока не погаснет индикатор.



1	Цифровой индикатор
2	Кнопки настроек
3	Тепловая защита
4	Кнопка выбора режима
5	Индикация мощности нагрева
6	Выбранный режим

ОПИСАНИЕ ИНДУКТОРОВ

Индуктор для наклеек:



Плоский гибкий индуктор для нагрева листового металла для самых разных применений. Начинайте нагрев крашенной поверхности с помощью плоского индуктора на слабой мощности. Продолжайте перемещать индуктор по направлению к нагреваемой зоне круговыми или возвратно-поступательными движениями, проверяя при этом температуру под индуктором. Сначала часто, затем в зависимости от скорости повышения отмеченной вами температуры. Помните об опасности по неосторожности сжечь краску. Как и при использовании любого нового инструмента терпение и опыт со временем позволят вам работать с большей мощностью и скоростью.

Отклеивание переводных картинок, виниловых наклеек или приклеенных реек : настройте аппарат GYSDUCTION AUTO на слабую мощность и перемещайте индуктор над элементом, который нужно снять, небольшими круговыми или возвратно-поступательными движениями. После нескольких секунд попробуйте приподнять край элемента. Если он легко отклеивается кверху, то нужная температура достигнута. В противном случае продолжайте нагрев еще несколько секунд и попробуйте снова. Давно приклеенные переводные картинки, наклейки и прутки зачастую требуют более долгого нагрева. Если перегреть наклейку, то она размягчится и вздуется. Если это случится, то дайте ей остыть и снова попробуйте снять ее.

Будьте осторожны, не сожгите краску! Если металл достаточно нагрет, то прутки отсоединяются без усилий вместе со слоем клея.

Снятие молдингов: боковые молдинги снимаются таким же образом, что и переводные картинки и наклейки. Если молдинги толстые, то вам понадобится больше мощности или больше времени, тк металл под ними более отдален от индуктора. Держите индуктор параллельно рабочей поверхности для равномерного распределения тепла. Помимо круговых движений делайте и возвратно-поступательные движения по всей длине молдинга. Начните с одного конца молдинга, медленно проделайте несколько возвратно-поступательных движений по отрезку в несколько сантиметров до тех пор, пока вы не сможете легко отклеить край молдинга. Затем медленно переместите индуктор к следующему отрезку, продолжая отклеивать молдинг от кузова. Потренируйтесь на старых молдингах для приобретения опыта при использовании этого нового инструмента. Липкая лента, как правило, снимается вместе с молдингом. Если на кузове останется клей или кусочки липкой ленты, продолжайте медленнее или увеличьте мощность.

Нагрев частей кузова: в зимнее время в странах с холодным климатом кузов автомобиля, на который нужно наклеить переводные картинки, наклейки или прутки, нужно разогреть для обеспечения хорошего прилипания. С помощью индуктора для клейких элементов и аппарата GYSDUCTION

AUTO вы сможете быстро нагреть те части кузова, на которые вы хотите наклеить такие элементы. Это позволит сильно сэкономить время по сравнению с использованием обычных приемов.

Индуктор для устранения заедания:



Индуктор для устранения заедания используется для интенсивного нагрева ржавых или заевших частей, как например, гаек или болтов. При использовании индуктора для Болтов для отвинчивания заевших гаек или болтов следует работать на максимальной мощности с самого начала. Этот индуктор может также использоваться для снятия уплотнений шасси грузовиков или багажников автомобилей, а также для спаивания больших коннекторов или для формовки металла.

Отвинчивание заевших или ржавых болтов: индуктор для устранения заедания очень полезен для отвинчивания заевших или ржавых гаек и болтов. Он более удобен, чем кислородно-ацетиленовая горелка, по нижеперечисленным причинам:

1. Он нагревает только металлические детали, находящиеся внутри зазора, и не производит пламени, которое может привести к возгоранию многочисленных пластмассовых деталей, присутствующих в современных автомобилях.
2. В отличие от горелки, которая нагревает гайку и болт, индуктор для устранения заедания может нагреть только гайку, которая больше расширится, чем болт, и ее будет проще отвинтить.
3. Индуктор устранения заедания подсоединяется к аппарату GYSDUCTION AUTO. Он легкий, удобный в работе и готов к немедленному использованию.
4. Нет необходимости нагревать детали докрасна. В большинстве случаев умеренного нагрева достаточно, чтобы отвинтить болт.

Сгибание металлических деталей: индуктор для устранения заедания можно также использовать для сгибания или формовки небольших прутьев или плоских стальных деталей для различных применений.



Индуктор для стекол:

Индуктор для стекол включается нажатием на кнопку на самом индукторе или на грушу управления. Первостепенным считается звено управления, на которое нажали первым. Для отклеивания стекол особенно рекомендован Автоматический режим.

Снятие стекла:

1. Снимите украшающие элементы, если они присутствуют. Вокруг стекол иногда есть молдинги, закрепленные на кузове, которые нельзя снять. Стекла, закатанные молдингом, можно снять без повреждений, т.к. GYSDUCTION AUTO нагревает только металлические детали. Иногда стекла имеют металлические кромки, которые нужно снять перед тем, как использовать индукционный нагреватель GYSDUCTION AUTO. Аппарат GYSDUCTION AUTO нагреет металл вблизи индуктора для стекол или другого индуктора. Если металлическую кромку нельзя снять, то нужно будет нагреть удерживающий сварной шов изнутри автомобиля.
2. Хотя это не всегда необходимо, тем не менее рекомендуется снимать внутреннюю обивку, чтобы не прожечь ее. Извлечение внутренней обивки обнажает некоторые детали, как клипсы и шпильки, которые возможно поддерживают стекло. Такого рода аксессуары нужно снять перед тем, как снимать само стекло. Найти, где находится уретановая прокладка, также проще без обивки.
3. Отсоедините антенны и системы оттаивания стекол.
4. Чтобы не поцарапать крашенную поверхность во время установки деревянных или пластмассовых клиньев, приклейте защитную липкую ленту по периметру стекла, как можно ближе к нему или к молдингу вокруг него.
5. Приклейте защитную липкую ленту на индуктор для стекол, чтобы не поцарапать стекло. Заменяйте липкую ленту после каждого съема стекла.
6. Тщательно вымойте все стекло перед тем, как начинать снимать его.
7. Всегда начинайте снимать стекло с той стороны автомобиля, которую надо отремонтировать. Основной риск повредить краску в самом начале нагрева, т.к. в этот момент очень сложно вбить клинья между стеклом и кузовом. Желательно начать с угла и постепенно двигаться с обеих сторон в сторону неповрежденной части кузова.
8. Чтобы стекло отклеилось проще, идеально было бы поместить индуктор для стекол непосредственно напротив уретанового клеевого шва. Некоторые автомобили имеют узкие сваренные кромки и индукционный нагрев стекла распространится на видимую окрашенную поверхность, что может повлиять на ее внешний вид. В некоторых случаях возможно охладить внешнюю поверхность с помощью влажного полотенца или охлаждающего устройства. (См. иллюстрации) Для начала попробуйте позиционировать индуктор ближе к стеклу, чтобы он находился по крайней мере в 2 см от видимой окрашенной части.
9. Как правило, клеевой шов находится по краю сваренной кромки. Чтобы определить положение сваренной кромки, поместите индуктор для стекол на расстоянии примерно 10 см от края стекла и параллельно ему.
10. Как было уже упомянуто, начинайте нагрев с угла, расположенного вблизи той части кузова, которую нужно отремонтировать. Начинайте перемещать индуктор возвратно-поступательными движениями на отрезке примерно 300 мм по двум прилежащим к углу сторонам со скоростью примерно 12 мм в секунду. Чрезмерный нагрев, сосредоточенный в одном месте, неэффективен, т.к. он снижает теплоту, выделяющуюся в зоне сваренной кромки. Прodelайте примерно четыре прохода в зоне угла. В этот момент должно выделиться немного пара или дыма. Густой дым не очень хороший признак. Если это произойдет, то остановите нагрев и попытайтесь выяснить причину возникновения дыма. Не дышите испарениями. Рекомендуется носить респиратор с притоком воздуха. Цианистый водород, который является ядовитым газом, выделяется во время нагревания уретанового клея.
11. Легкое выделение дыма указывает на то, что оптимальная температура уретанового клеевого шва достигнута. Несильно надавите изнутри, чтобы переломить непрерывность уплотнения. Вероятно, что пройдет несколько минут перед тем, как начнется отклеивание. Как только уплотнение отклеено, оно уже снова к металлу не приклеится. Чтобы подтягивать стекло во время нагрева, вы можете использовать присоску в углу стекла. Когда вы сможете приподнять угол стекла, то нужно поместить под него пластмассовый клин, поставляемый в наборе с GYSDUCTION AUTO. Этот клин будет оказывать усилие отклеивания во время нагрева и таким образом

оператор сможет один снять стекло. Тем не менее, нужно быть осторожным и не оказывать слушком сильное усилие, которое может разбить стекло. Лобовое стекло, которое сделано из многослойного стекла, легко может треснуть. Боковые и задние стекла сделаны из отожжённого стекла и поэтому более прочные. В случае, когда требуется снять несколько стекол, то начните с задних и боковых стекол, чтобы потренироваться, и закончите лобовым стеклом. Разумнее всего сначала потренироваться на старых побитых автомобилях, чтобы освоить методику работы.

12. По мере отклеивания стекла добавляйте новые клинья или меняйте местами старые.

Окна из отожжённого стекла очень устойчивы к напряжению при разрыве и они не трескаются. Если нужно провести такую операцию, то разумно было бы не использовать клинья, которые могут повредить кузов. Предпочтительно оказывать постоянное давление во время нагревания на самой возможной низкой температуре. Для более подробной информации см. иллюстрации и примечания к настоящему руководству.

13. Чтобы снять небольшое стекло требуется 10-15 минут времени. Но эта операция может продлиться до 20 минут. Для заднего бокового стекла или заднего неопускающегося стекла кроссовера вам потребуется 10-20 минут. Лобовые стекла можно снять за 10 минут, но эта операция может продлиться до часа на автомобилях больших размеров.

Расходники для индукторов

Ткань из стекловолокна, присутствующая на индукторах для стекол и для устранения заедания, может со временем изнашиваться из-за трений с нагреваемыми деталями. Эта ткань может быть заменена и GYS предлагает следующие наборы для замены.

053847	НАБОР ИЗ 10 ЗАЩИТНЫХ ПОКРЫТИЙ ДЛЯ ИНДУКТОРА ДЛЯ УСТРАНЕНИЯ ЗАЕДАНИЯ + КЛЕЙ
053854	НАБОР ИЗ 10 ЗАЩИТНЫХ ПОКРЫТИЙ ДЛЯ ИНДУКТОРА ДЛЯ СТЕКОЛ + КЛЕЙ

КОДЫ ПОЛОМОК

КОД	ЗНАЧЕНИЕ
E - 1	Грушевидная кнопка включается при включении под напряжение.
E - 2	Кнопка индуктора для стекол включается при включении под напряжение.
E - 3	Кнопка ВКЛ/ВЫКЛ на передней панели включается при включении под напряжение.
E - 4	Сверхток в индукторе (либо потому что он слишком горячий, либо из-за короткого замыкания).
E - 5	Дефектный индуктор (обрезанный или отключенный провод).
NO- ACC	Аксессуар не подключен.
AC -	Аппарат не узнает аксессуар.

ATTESTATION DE CONFORMITÉ

GYS certifie que le produit GYSDUCTION AUTO est conforme :
aux directives Basse tension 2006/95/CE et aux directives CEM 2004/108/CE.
Cette conformité est établie par le respect des normes harmonisées EN 60335-1 et EN 55011.
Le marquage CE a été apposé en 2015.
Tout changement qui affecterait les spécifications techniques du produit, et qui affecterait son utilisation en conformité avec ce manuel d'utilisation, rend cette déclaration de conformité non valide !

DECLARATION OF COMPLIANCE

GYS certifies that the product GYSDUCTION AUTO is compliant with the following directives and standards :
ECM Directive 2004/108/EC
Low Voltage Directive 2006/95/EC
EN 55011
EN 60335-1
CE marking was added in 2015.
Changes which would have effects on the technical specifications of the product and affect the use in conformity with the user manual, make this declaration of conformity not valid!

KONFORMITÄTSEKTLÄRUNG

GYS erklärt, dass das Produkt GYSDUCTION AUTO richtlinienkonform ist:
Niederspannungsrichtlinie 2006/95/EG und Richtlinie CEM 2004/108/EG über die elektromagnetische Verträglichkeit.
Das Produkt stimmt mit den harmonisierten Normen EN 60335-1 und EN 55011 überein.
CE-Kennzeichnung: 2015
Änderungen, die Auswirkungen auf die technischen Spezifikationen des Produkts haben und Einfluss auf die Verwendung in Übereinstimmung mit der Bedienungsanleitung haben würden, machen diese Konformitätserklärung ungültig!

ATTESTACION DE CONFORMIDAD

GYS certifica que el producto GYSDUCTION AUTO se ajusta:
a las directivas de Baja tensión 2006/95/CE y a las directivas CEM 2004/108/CE.
Esta conformidad se establece por el respeto de las normas armonizadas EN 60335-1 y EN 55011.
El marcado del CE se puso en 2015
Todo cambio que afectase las especificaciones técnicas del producto y que afecten su uso en conformidad con este manual de usuario, invalidaría esta declaración de conformidad.

ДЕКЛАРАЦИЯ СООТВЕТСТВИЯ

GYS подтверждает, что аппарат GYSDUCTION AUTO соответствует требованиям:
директив Низкого напряжения 2006/95/CE и директив CEM 2004/108/CE.
Это соответствие установлено соблюдением гармонизированных норм EN 60335-1 и EN 55011.
Маркировка CE нанесена в 2015 году.
Любое изменение, которое повлияет на технические спецификации аппарата и на его использование в соответствии с данным руководством, делает эту декларацию о соответствии недействительной!

01/01/2015
Soci t  GYS
134 BD des Loges
53941 Saint-Berthevin
France

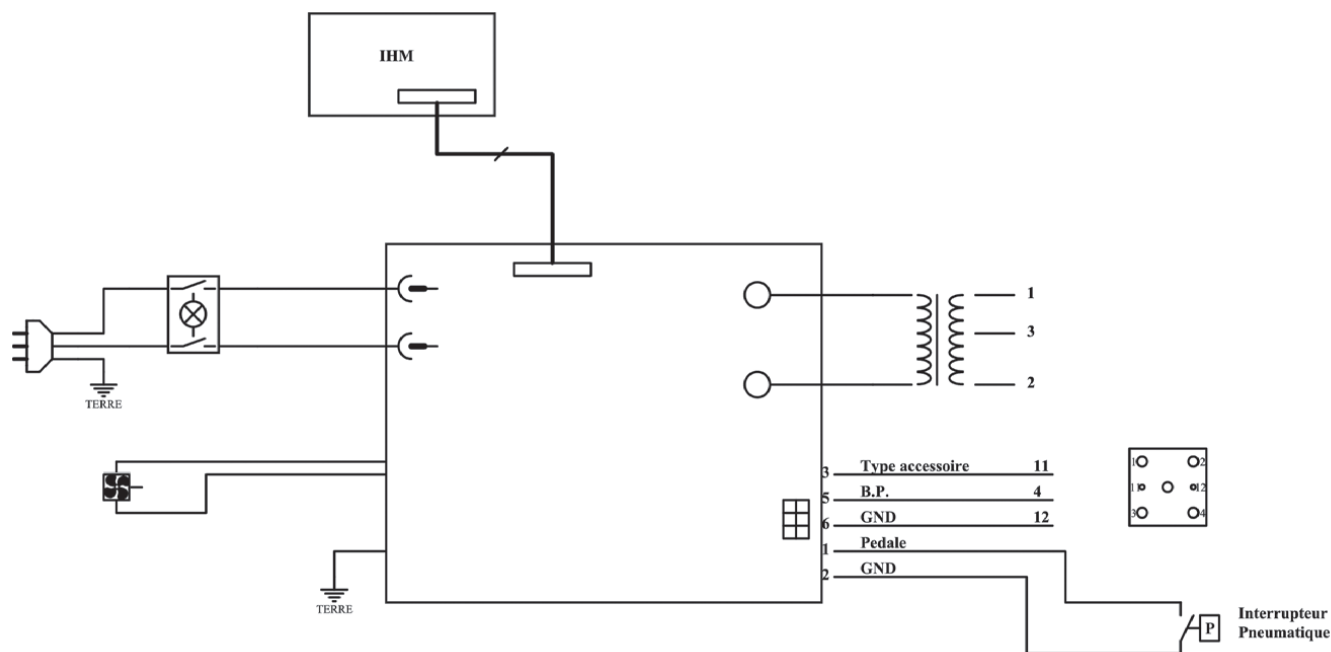
Nicolas BOUYGUES
Pr sident Directeur G n ral

Nicolas Bouygues












SPECIFICATIONS / PRODUCT SPECIFICATIONS / SPEZIFIKATIONEN / ESPECIFICACIONES / ТЕХНИЧЕСКИЕ ХАРАКТЕРИСТИКИ

Puissance / Power / Leistung / Potencia / Мощность	2.4 kW
Tension d'utilisation / Mains voltage supply / Spannung / Tensión de uso / Напряжение использования	100-265V
Fréquence tension secteur / Mains frequency / Netzfrequenz / Frecuencia de la toma de corriente / Частота напряжение в сети	50-60 Hz
Fréquence du réchauffeur / Heater frequency / Heizfrequenz / Frecuencia del calentador / Частота нагревателя	120 Hz (30 kHz)
Longueur câble secteur / Power cable length / Netzkabellänge / Longitud del cable de corriente / Длина сетевого шнура	2 m
Longueur câble inducteur / Inductor cable length / Induktionskabellänge / Longitud del cable del inductor / Длина кабеля индуктора	2.5 m
Tuyau poire de commande / Length of pneumatic switch / Schlauchlänge des Fernreglers / Conducto del accionador pera / Шланг дистанционного управления	2.5 m
Poids générateur / Weight of generator / Gewicht der Stromquelle / Peso del generador / Вес источника	7.4 kg
Hauteur / Height / Höhe / Altura / Высота	270 mm
Largeur / Width / Breite / Longitud / Ширина	220 mm
Profondeur / Depth / Tiefe / Profundidad / Глубина	350 mm

SCHÉMA ÉLECTRIQUE / ELECTRICAL SCHEMATICS / SCHALTPLAN / ESQUEMA ELÉCTRICO / ЭЛЕКТРИЧЕСКИЕ СХЕМЫ



SIGNIFICATION DES PICTOGRAMMES / MEANING OF PICTOGRAMS / BEDEUTUNG DER PIKTOGRAMME / SIGNIFICADO DE LOS PICTOGRAMAS / ЗНАЧЕНИЕ СИМВОЛОВ

	<p>L'arc électrique produit des rayons dangereux pour les yeux et la peau (protégez-vous !). / The arc produces hazardous rays for eyes and skin. (Protect yourselves!). / Der elektrische Lichtbogen verursacht gefährliche Strahlung für Augen und Haut! (Schützen Sie sich!). / El arco eléctrico produce rayos peligrosos para los ojos y la piel. Protéjase. / Электрическая дуга производит излучение опасное для глаз и кожи (защитите себя!).</p>
	<p>Les porteurs de stimulateur cardiaque ne doivent pas s'approcher de l'appareil. Risque de perturbation du fonctionnement des stimulateurs cardiaques à proximité de l'appareil. / People wearing Pacemakers are advised to not be close to the device due to magnetic fields which can damage the Pacemaker. / Personen mit Herzschrittmachen müssen während Schweißarbeiten ausreichend Abstand halten und dürfen mit dem Gerät nicht ohne ärztliche Zustimmung arbeiten! / Las personas que lleven marcapasos no se deben acercar al aparato. Hay un riesgo de alteración del funcionamiento de los marcapasos cuando se está cerca del aparato. / Носители электрокардиостимуляторов не должны приближаться к аппарату. Риск сбоя работы электрокардиостимуляторов вблизи аппарата.</p>
	<p>Attention ! Champ magnétique important. Les personnes porteuses d'implants actifs ou passifs doivent être informées / Warning ! High magnetic fields. / Achtung! Starkes Magnetfeld. Personen, die aktive oder passive Implantate tragen, müssen informiert werden. / ¡ATENCIÓN! Campo magnético importante. Las personas que lleven implantes pasivos o activos deben informarse. / Внимание! Сильное магнитное поле. Лица, имеющие активные или пассивные имплантаты должны быть информированы.</p>
	<p>Attention ! Surface très chaude. / Warning ! Hot surface. / Achtung! Heiße Oberfläche. / ¡Atención! Superficie muy caliente. / Внимание! Горячая поверхность.</p>
	<p>Attention ! Risque de chaleur et de flamme. / Warning ! Risk of warm and flame. / Achtung! Gefahr von Hitze und Flammen. / ¡Atención! Riesgo de calor y de llama. / Внимание! Опасность высокой температуры и пламени.</p>
	<p>Attention! gaz explosifs / Warning ! Explosive gas / Achtung! Explosive Gase. / ¡Atención! Gases explosivos / Внимание! взрывчатые газы</p>
	<p>Attention ! Danger électrique. / Warning ! Electrical hazard. / Achtung! Gefahr durch Elektrizität. / ¡Atención! Peligro eléctrico. / Внимание! Опасность поражения электрическим током.</p>
	<p>Appareil conforme aux Directives Européennes. / Device complies with European directives. / Gerät entspricht europäischen Richtlinien. / El aparato se ajusta a las Directivas Europeas. / Аппарат соответствует директивам Евросоюза.</p>
	<p>Conforme aux normes EAC (Russie). / Complies to EAC directive (Russia). / Gerät entspricht EAC-Normen (Russland). / Se ajusta a las normas EAC (Rusia). / Продукт соответствует стандарту России (EAC).</p>
	<p>Attention ! Lire le manuel d'instruction avant utilisation. / Warning ! Read the user manual prior first use. / Achtung! Lesen Sie die Betriebsanleitung vor der Benutzung. / ¡ATENCIÓN! Leer el manual de usuario antes de usarlo. / Внимание! Прочтите инструкцию перед использованием.</p>
	<p>Produit faisant l'objet d'une collecte sélective- Ne pas jeter dans une poubelle domestique. / Product under selective-collection. Do not dispose in domestic waste. / Für die Entsorgung Ihres Geräts gelten besondere Bestimmungen (Sondermüll). Es darf nicht mit dem Hausmüll entsorgt werden. / Este producto requiere una recogida especial. No lo tire al contenedor de basura doméstico. / Аппарат подлежит утилизации. Не выбрасывать в общий мусоропровод.</p>